

LT40



design by
David Lopez Quincoces

[discover more](#)

Vanity

David Lopez Quinconces con Vanity firma un inedito dialogo fra LT40 e il sistema Armadio al Centimetro. Inserito fra due fianchi di finitura dell'armadio e sormontato da un top di chiusura, Vanity è un elemento a parete sospeso ad una pannellatura che nasconde un perimetro luminoso che trasforma il prodotto in uno spazio, un luogo raffinato e accogliente per il make-up, o un angolo discreto e appartato per lo smart working, in linea con le nuove dinamiche dello spazio domestico. Arricchito da una piccola mensola e da uno svuota tasche libero, Vanity nasconde una presa elettrica, indispensabile per ricaricare laptop e device elettronici. Proposto nelle finiture noce L, rovere termotrattato e laccato opaco o lucido, Vanity si completa con alcuni accessori opzionali che contribuiscono a personalizzare questo spazio intimo.



David Lopez Quinconces, with Vanity, signs an unprecedented dialogue between LT40 and the Armadio al Centimetro system. Inserted between two finishing sides of the wardrobe and surmounted by a closing top, Vanity is a wall element suspended from a panelling that hides a lit perimeter that transforms the product into a space, a refined and welcoming place for make-up, or a discreet and secluded corner for smart working, in line with the new dynamics of the home space. Enriched by a small shelf and container designed to hold personal objects, Vanity hides an electrical outlet, indispensable for charging laptops and electronic devices. Proposed in the L-walnut, heat-treated oak and matt or glossy lacquered finishes, Vanity is completed with some optional accessories that help to customise this intimate space.

Biografia designer

Designer biography

David Lopez Quincoces

Si laurea nel 2004 in Arte all'Universidad Complutense de Madrid e consegue un master in Interior Design al Politecnico di Milano. Dal 2005 vive a Milano e collabora con Piero Lissoni in numerosi progetti di interni e di architettura quali showroom, stand fieristici, appartamenti privati, uffici, hotel e resort, sia in Italia che all'estero. Nel 2007 affianca l'attività in proprio aprendo uno studio quincoces-dragò&partners con sedi a Madrid e a Milano che attualmente si occupa di architettura, grafica, interni e disegno industriale.



David Lopez Quincoces

He obtained a degree in Art from Universidad Complutense de Madrid in 2004, followed by a Master in Interior Design from the Politecnico di Milano. He has lived in Milan since 2005, the year he began working with Piero Lissoni on numerous interior design and architecture projects such as show-rooms, fair stands, private apartments, offices, hotels and resorts, both in Italy and abroad. In 2007 he opened his own design firm quincoces-dragò&partners. With offices in Madrid and Milan, the practice works in the fields of architecture, graphics, and interior and industrial design.

Informazioni tecniche

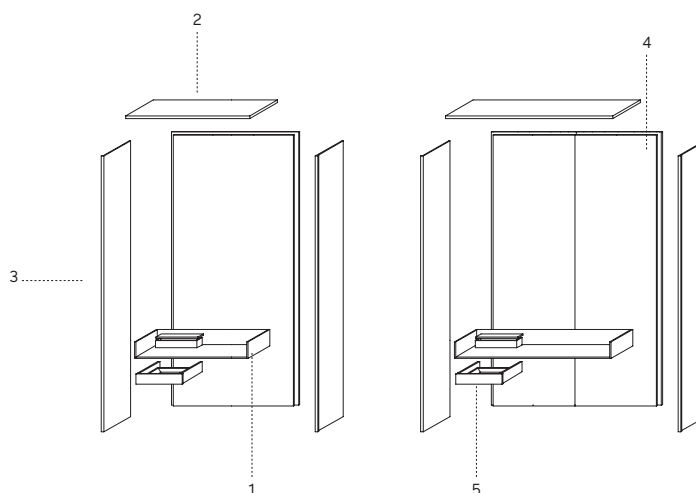
Technical information

Componibilità

1. scrittoio
2. coperchio
3. fianco esterno di finitura armadio
4. fondale retroilluminato
5. cassetto

Components

1. desk
2. top
3. wardrobe external finishing side
4. backlit back panel
5. drawer



Scrittoio con mensola

Materiale: MDF CARB ATCM
PHASE II / U.S. EPA TSCA Title VI

Spessore: 14 mm

Bordo: essenza o ABS 10/10
secondo finiture

Finitura: laccato opaco LCT,
rovere termotrattato, noce-L

Telaio di supporto per scrittoio

Materiale: ferro a geometria
variabile

Finitura: verniciatura con
trattamento di fondo epossidico,
base acrilica e trasparente
termoindurente.

Contenitore svuotatasche

Materiale: MDF CARB ATCM
PHASE II / U.S. EPA TSCA Title VI

Spessore: 10 mm

Bordo: essenza o ABS 10/10
secondo finiture

Finitura: rovere termotrattato,
noce-L

Cassetto

Frontale

Materiale: MDF CARB ATCM
PHASE II / U.S. EPA TSCA Title VI

Spessore: 14 mm

Bordo: essenza o ABS
10/10 secondo finiture

Finitura: laccato opaco LCT,
rovere termotrattato, noce-L

Laterali

Materiale: MDF CARB ATCM
PHASE II / U.S. EPA TSCA Title VI

Spessore: 19 mm

Bordo: essenza o ABS 10/10
secondo finiture

Finitura: laccato opaco LCT,
rovere termotrattato, noce-L

Cassetto interno 3 lati -

Spondine laterali

Materiale: massello rivestito

Spessore: geometria variabile in
sagoma

Finitura: laccato opaco fumo 906

Guida: estrazione totale con
rientro ammortizzato portata
30 kg

Cassetto interno 3 lati -

Fondo - Schienale

Materiale: MDF CARB ATCM
PHASE II / U.S. EPA TSCA Title VI

Spessore: 16 mm

Finitura: laccato opaco fumo 906

Desk with shelf

Material: MDF CARB ATCM
PHASE II / U.S. EPA TSCA Title VI

Thickness: 14 mm

Edge: wood or ABS 10/10
according to the finish.

Finish: matt lacquered LCT,
heat-treated oak, L-walnut

Support frame for desk

Material: iron with variable
geometry

Finish: painting with epoxy
primer treatment, acrylic base
and transparent thermoset.

Empty pocket container

Material: MDF CARB ATCM
PHASE II / U.S. EPA TSCA Title VI

Thickness: 10 mm

Edge: wood or ABS 10/10
according to the finishes.

Finish: heat-treated oak,
L-walnut

Drawer

Front

Material: MDF CARB ATCM
PHASE II / U.S. EPA TSCA Title VI

Thickness: 14 mm

Edge: wood or ABS 10/10
according with the finishes

Finish: matt lacquered LCT,
heat-treated oak, L-walnut

External sides

Material: MDF CARB ATCM
PHASE II / U.S. EPA TSCA Title VI

Thickness: 19 mm

Edge: wood or ABS 10/10
according to the finishes

Finish: matt lacquered LCT,
heat-treated oak, L-walnut

Internal drawer 3 sides -

External sides

Material: coated solid wood

Thickness: variable geometry in
shape

Finish: matt lacquered fumo 906

Rail: full-extension metal runners
with automatic soft close.
Capacity 30 kg

Internal drawer 3 sides -

Bottom - Back panel

Material: MDF CARB ATCM
PHASE II / U.S. EPA TSCA Title VI

Thickness: 16 mm

Finish: matt lacquered fumo 906

Informazioni tecniche

Technical information

Fianco esterno di finitura

Materiale: pannello melaminico composto da particelle di legno principalmente di pioppo e abete CARB ATCM PHASE II/U.S. EPA TSCA TITLE VI

Spessore: 14 mm

Finitura: laccato opaco LCT, laccato lucido LCL, rovere carbone, rovere grigio, rovere termotrattato, noce-L

Bordo a vista: essenza o ABS 10/10 secondo le finiture

Coperchio

Materiale: pannello melaminico composto da particelle di legno principalmente di pioppo e abete CARB ATCM PHASE II/U.S. EPA TSCA TITLE VI

Spessore: 25 mm

Finitura: laccato opaco LCT, laccato lucido LCL, rovere carbone, rovere grigio, rovere termotrattato, noce-L

Bordo a vista: essenza o ABS 10/10 secondo le finiture

Fondale retroilluminato

Pannello strutturale

Materiale: pannello melaminico composto da particelle di legno principalmente di pioppo e abete CARB ATCM PHASE II/U.S. EPA TSCA TITLE VI

Spessore: 25 mm

Finitura: greyvelvet

Bordo a vista: ABS 10/10

Bordi non a vista: carta monostrato 4/10

Pannello di finitura - essenza

Materiale: pannello composto da particelle di legno principalmente di pioppo e abete CARB ATCM PHASE II/U.S. EPA TSCA TITLE VI

Spessore: 19 mm

Finitura: rovere carbone, noce-L

Bordo a vista: 10/10 essenza rovere carbone, noce-L

Pannello di finitura - laccato opaco LCT - laccato lucido LCL

Materiale: pannello tupan composto da particelle di legno CARB ATCM PHASE II/U.S. EPA TSCA TITLE VI

Spessore: 19 mm

Finitura: laccato opaco LCT, laccato lucido LCL

Bordo a vista: ABS 10/10

Sistema di illuminazione ad alta efficienza luminosa

Illuminazione a LED a bassa tensione



Tensione: 24V (DC)
Temperatura colore: 3000 K
Efficienza: 135 lm/W
Lumen (1000 mm): 1060 lm
Lux (500 mm): 525 lx
Indice resa cromatica: CRI>80
Alimentatore: 110V / 230V
Hz: 50/60 Hz



PHOTOBIOLOGICAL CERTIFICATION
CLASS 0 - IP40

External finishing side

Material: melamine panel composed of wood particles, mainly poplar and fir CARB ATCM PHASE II/U.S. EPA TSCA TITLE VI

Thickness: 14 mm

Finish: matt lacquered LCT, glossy lacquered LCL, carbone oak, grey oak, heat-treated oak, L-walnut

Visible edge: wood or ABS 10/10 finish, according to finishes.

Top

Material: melamine panel composed of wood particles, mainly poplar and fir CARB ATCM PHASE II/U.S. EPA TSCA TITLE VI

Thickness: 25 mm

Finish: matt lacquered LCT, glossy lacquered LCL, carbone oak, grey oak, heat-treated oak, L-walnut

Visible edge: wood or ABS 10/10 finish, according to finishes.

Backlit back panel

Structural panel

Material: melamine panel composed of wood particles, mainly poplar and fir CARB ATCM PHASE II/U.S. EPA TSCA TITLE VI

Thickness: 25 mm

Finish: greyvelvet

Visible edge: ABS 10/10

Non-visible edges: single-ply paper 4/10

Finishing panel - wood

Material: melamine panel composed of wood particles, mainly poplar and fir CARB ATCM PHASE II/U.S. EPA TSCA TITLE VI

Thickness: 19 mm

Finish: carbone oak, L-walnut

Visible edge: carbone oak, L-walnut 10/10

Finishing panel - matt lacquered LCT, glossy lacquered LCL

Material: tupan composed of wood particles CARB ATCM PHASE II/U.S. EPA TSCA TITLE VI

Thickness: 19 mm

Finish: matt lacquered LCT, glossy lacquered LCL

Visible edge: ABS 10/10

Lighting system with high luminous efficiency

Low voltage LED lighting



Voltage: 24V (DC)
Color temperature: 3000 K
Efficacy: 135 lm/W
Lumen (1000 mm): 1060 lm
Lux (500 mm): 525 lx
Colour rendering index: CRI>80
Power supply: 110V / 230V
Hz: 50/60 Hz



PHOTOBIOLOGICAL CERTIFICATION
CLASS 0 - IP40

Informazioni tecniche

Technical information

Smart Mirror

Specchio

Diametro: Ø 600 mm

Spessore: 4mm – MFL su perimetro e sabbiatura opaca per diffusore (L. mm 20) nella parte centrale

Supporto doppio

Materiale: MDF CARB ATCM PHASE II / U.S. EPA TSCA TITLE VI

Spessore: 30 mm / 12 mm

Finitura: nero

Copertura posteriore

Materiale: lamiera in ferro a geometria variabile sp. mm 2 verniciata nero a polveri epossidiche

Lampada

Sistema lampada a LED con diffusore in opale bianco perimetrale e interno

Dati tecnici e modalità di gestione luci

Lo specchio è dotato di 2 tipologie di luce led azionabili mediante un radiocomando 4 zone a batteria con regolazione dell'intensità luminosa. Le luci sono indipendenti e azionabili separatamente.

Luce perimetrale calda: 3000K dimmerabile

Luce frontale naturale: 4200K dimmerabile

Sistema di illuminazione CE-UL

Bassa tensione - uscita 24Vdc (50W)

Tensione da 100/305VAC-47/63HZ (europa-extraeuropa-america)



Radiocomando RF

4 zone: accensione/spegnimento e regolazione dimmer separata

Frequenza: 868/869.5/916.5/434MHz

Alimentazione: 3V 1 x batteria Litio CR2025 – batteria già inclusa

Grado di protezione: IP20

Avvertenze

NON esporre radiocomando ad acqua e/o umidità

Verniciatura

Essenza: la verniciatura avviene mediante vernici acriliche (in assenza di formaldeide) ad elevata reticolazione che non contengono metalli pesanti (Pb, Cd, Cr). Questa tipologia di verniciatura, dalle elevate prestazioni chimico fisiche, consente al prodotto finito di esaltare le peculiarità del legno, mantenendo inalterate le sfumature cromatiche e conferendo al prodotto stesso un delicato effetto soft touch.

Opacità medie:

rovere termotrattato - rovere carbone - noce-L 3 gloss

Nota

L'utilizzo di legno massello, di essenze pregiate e la particolarità delle lavorazioni, conferiscono ad ogni singolo pezzo valore di unicità. Differenze nella venatura, eventuali variazioni di colore e di tonalità, anche nel passare del tempo, sono da considerarsi peculiarità della realizzazione in legno naturale e non difetti del prodotto stesso.

Laccature

Laccato opaco LCT: la verniciatura avviene mediante vernici poliuretaniche ad elevato residuo secco, che non contengono metalli pesanti (Pb, Cd, Cr). I pigmenti utilizzati per le laccature sono a base organica e dotati di elevata stabilità alla luce. Microsfere di poliammide µm 30 di diametro medio conferiscono al prodotto una gradevole rugosità e una notevole resistenza al graffio.

Opacità medie:

*laccato sablé: 7- 9 gloss
laccato liscio: 16- 22 gloss*

Laccato lucido LCL: la verniciatura con preparazione di fondo con vernici a base di resine poliesteri (poliesterino). Laccatura con verniciatura poliuretanica spazzolata per finitura lucido brillante > 90 gloss.

Smart Mirror

Mirror

Diameter: Ø 600 mm

Thickness: 4mm – MFL on perimeter and matt sandblasting for diffuser (L. mm 20) in the central part

Double cover

Materiale: MDF CARB ATCM PHASE II / U.S. EPA TSCA TITLE VI

Thickness: 30 mm / 12 mm

Finish: black

Back cover

Material: metal sheet with variable geometry, 2 mm thick. epoxy powder coating colour black

Lamp

LED lamp system with perimeter and internal diffuser in white opal

Technical data and lighting management modality

The mirror is equipped with 2 types of lights that can be operated by a 4-zone battery-powered remote control with light intensity adjustment. The lights are independent and can be operated separately.

Warm perimeter light: 3000K dimmable

Natural front light: 4200K dimmable

Lighting system CE-UL

Low voltage - output 24Vdc (50W)

Voltage from 100/305 VAC - 47/63HZ (Europe / Extra-Europe / America)



RF Radio control

4 zones: on / off and separate dimmer adjustment

Frequency: 868/869.5/916.5/434 MHz

Power supply: 3V 1 x Lithium battery CR2025 – battery already included

Degree of protection: IP20

Warnings

Do NOT expose the remote control to water and / or humidity

Coating

Wood: cross-linked acrylic coatings (with no formaldehyde) containing no heavy metals (Pb, Cd, Cr). Due to its outstanding chemical and physical properties, this type of coating enhances the particular features of the wood, while retaining its original colouring and conferring a delicate, soft-touch effect to the product.

Average opacity:

thermo-treated oak – carbone oak – walnut-L gloss 3

Note

The use of select woods and a particular manufacturing process make each product unique. Any differences in the veining or any changes in tone or colour that may occur over time should not be seen as imperfections, but as characteristics of the natural materials employed.

Lacquer

Matt lacquered LCT: polyurethane paints with a high dry-matter content and containing no heavy metals (Pb, Cd, Cr). The pigments used for the lacquers are organic based with a high degree of light fastness. Polyamide beads with an average diameter of 30µm give the product a pleasant roughness and make it highly resistant to scratching.

Average opacity:

*sablè lacquered: gloss 7- 9,
smooth lacquered: gloss 16- 22*

Glossy lacquered LCL: polyester resins primer. Lacquered with a brushed polyurethane coating for a high gloss finish: gloss >90.

Consigli per la manutenzione e la pulizia

Care and cleaning

Per la pulizia ordinaria usare un panno inumidito con acqua. Nel caso di pulizie più accurate si consiglia l'uso di detergenti a base di sapone neutro.

Avvertenza

Evitare assolutamente prodotti a base di ammoniaca, solventi o abrasivi.

Parti metalliche

Usare un panno inumidito con acqua.

Avvertenza

Evitare assolutamente prodotti a base di ammoniaca, solventi o abrasivi.

Sicurezza

Seguire le istruzioni di montaggio. Evitare qualsiasi modifica che possa comprometterne la stabilità.

Smaltimento

Una volta terminato l'utilizzo affidare il mobile ad aziende comunali o private preposte allo smaltimento dei rifiuti solidi ingombranti.

For routine cleaning, use a soft cloth moistened with water. For more thorough cleaning, use a neutral detergent.

Caution

Avoid any use of products that may contain ammonia, solvents or abrasives.

Metal components

Use a cloth moistened with water.

Caution

Avoid using any products that may contain solvents or abrasives.

Safety

Carefully follow the assembly instructions. Do not modify the furniture in any way as this could render it unstable.

Disposal

If product needs to be disposed of, please contact the local council or a private company that can dispose of bulk waste products.

Qualità e sostenibilità

Quality and sustainability

Tutti i prodotti della collezione Lema prevedono l'impiego di materiali selezionati di prima qualità. L'intero processo produttivo si avvale di tecnologie d'avanguardia, a garanzia di una elevata qualità estetica, resistenza e durata nel tempo. Le lavorazioni di finitura sono realizzate con l'ausilio di tecniche innovative e con prodotti altamente performanti, nel rispetto dei più severi protocolli internazionali e delle normative CEE / EAC in materia.

In ultimo, le certificazioni UNI ISO 9001:2015 - UNI ISO 45001:2018 delineano in modo trasparente la complessa procedura gestionale dell'Azienda e del consumatore.

Rispetto per l'ambiente

Lema è molto attenta alle tematiche di ecocompatibilità, al rispetto per l'ambiente e realizza i propri prodotti garantendo al cliente finale i più elevati standard di sicurezza. Tutti i pannelli che costituiscono in larga parte "l'ossatura" del mobile sono prodotti certificati secondo le normative aziendali CARB ATCM PHASE II/U.S. EPA TSCA TITLE VI queste certificazioni normano secondo i più restrittivi protocolli internazionali il contenuto di formaldeide. L'impiego di essenze legnose è limitato alle specie di coltivazione e non vi è impiego di tipologie provenienti da deforestazione.

I materiali

Le essenze legnose, il massello, le pelli, il gres, le argille, i marmi e le pietre sono materiali che Lema tratta con la sapiente cura della più antica tradizione artigianale brianzola. Materiali di grande qualità, ulteriormente esaltati da finiture che ne mantengono inalterate le caratteristiche di origine, il colore e le sfumature. Ciò che abitualmente si chiama il "vissuto della materia", ossia tutte quelle peculiarità distintive di ogni materiale (variazioni cromatiche incontrollate, cicatrici sulla pelle ecc...), non è da considerarsi come difetto ma è testimone di un prodotto unico e di alto valore qualitativo.

All the products of the Lema collection involve the use of selected materials of the highest quality. The entire production process uses cutting-edge technologies, which are a guarantee of their high aesthetic quality, strength and durability. The finishing processes are carried out with the help of innovative techniques and with high-performance products, in compliance with the strictest international protocols and relevant EEC / EAC regulations. Finally, the UNI ISO 9001:2015 - UNI ISO 45001:2018 certifications transparently delineate the Company's complex management procedure and respect for the consumer.

Respect for the environment

Lema is very attentive to issues of eco-compatibility and respect for the environment. Therefore, in the manufacture of its products, it guarantees the end customer the highest safety standards. All the panels, that to a large extent make up "the skeleton" of the furniture, are products certified according to the company standards CARB ATCM PHASE II/U.S. EPA TSCA TITLE VI. These certifications regulate, according to the most restrictive international protocols, the formaldehyde content. The use of wood essences is limited to cultivation species and there is no use of woods coming from deforestation.

Materials

Wood finishes, solid wood, leathers, stoneware, clays, marbles and stone - these are the materials that Lema treats with the skilful care of the most antique artisanal tradition of Brianza. Materials of great quality, further enhanced by finishes that keep their original characteristics unaltered; their colour, their gradient. All that is usually considered the "life of the materials", that is all those distinctive peculiarities of each single material (natural chromatic variations, scars in the leather ...), not to be considered as a defect but as a typical mark, in a high quality value and unique product.

Avvertenza

Notice

In ottemperanza alle disposizioni del Decreto Legislativo n. 206 del 6 settembre 2005 "Codice del consumo" e s.m.i.

La qualità Lema è garantita dalla produzione esclusivamente realizzata in Italia.



In compliance with the provisions of Legislative Decree N° 206 dated 06/09/2005 (Consumer Code) and subsequent amendments and additions.

The quality of Lema products is guaranteed by their being produced exclusively in Italy.

Associato a - Associated with



FEDERLEGNOARREDO

LEMA s.p.a.

22040 Alzate Brianza
Como - Italy
Strada Statale Briantea n°2
T +39 031 630 990
F +39 031 632 492