

# Ayon



design by  
**Gabriele e Oscar Buratti**

[discover more](#)

# Ayon

La sedia Ayon di Gabriele e Oscar Buratti è un invito alla scoperta della perfezione di un appeal artigianale unito alla produzione industriale di una seduta realizzata in cuoio light con struttura in frassino. Disponibile con e senza braccioli, Ayon abbraccia un'ampia gamma di colori che vanno da tonalità più chiare e fredde a tonalità più calde ed intense. Il cuoio fascia finemente la struttura superiore della sedia, offrendo una seduta confortevole e raffinata. Le cuciture, mantenute a vista, creano un motivo fine che mette in risalto la qualità manifatturiera che contraddistingue la seduta. Le caratteristiche naturali e le venature del frassino della struttura sono enfatizzate dalla tinta in rovere termotrattato.



Gabriele and Oscar Buratti's Ayon chair invites you to discover the perfection of artisanal appeal combined with the industrial production of a seat made of light leather with an ash wood structure. Available with or without armrests, Ayon embraces a wide range of colours ranging from lighter and cooler tones to warmer and more intense hues. The leather delicately wraps around the upper structure of the chair, offering a comfortable and refined seat. The visible stitching creates a fine pattern that highlights the manufacturing quality that distinguishes the chair. The natural characteristics and grain of the ash wood structure are emphasised by the thermotreated oak stain.

## Biografia designer

### Designer biography

#### **Gabriele e Oscar Buratti**

Gabriele Buratti, architetto e professore di Architettura degli Interni alla Facoltà del Design del Politecnico di Milano (2003-2010), e Oscar Buratti, architetto, formano lo studio di architettura e design Buratti Architetti. La collaborazione con Lema inizia nel 2020.

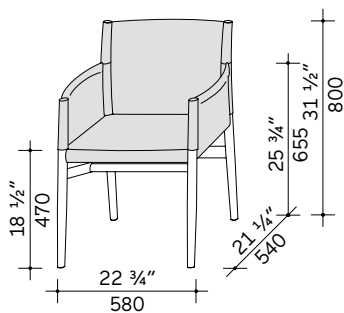
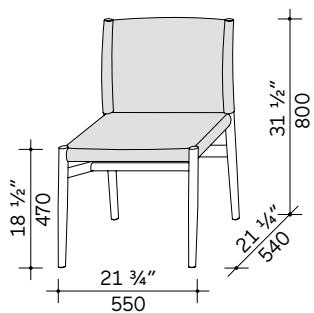


#### **Gabriele e Oscar Buratti**

Gabriele Buratti, architect and professor of Interior Design at the Faculty of Design of Politecnico di Milano (2003-2010), e Oscar Buratti, architect, form the architecture and design studio Buratti Architetti. The collaboration with Lema begins in 2020.

## Informazioni tecniche

### Technical information



#### Struttura

Materiale: massello di frassino

Finitura: tinto rovere  
termotrattato

#### Seduta/Schienale

Materiale: cuoio light supportato

#### Scivolo

Materiale: polietilene colore nero

#### Structure

Material: solid ash

Finish: oak stained  
heat-treated

#### Seat/Back

Material: supported light hide

#### Ferrules

Material: black color polyethylene

## Consigli per la manutenzione e la pulizia

### Care and cleaning

Per la pulizia ordinaria usare un panno inumidito con acqua. Nel caso di pulizie più accurate si consiglia l'uso di detergenti a base di sapone neutro.

#### **Avvertenze**

Evitare assolutamente prodotti a base di ammoniaca, solventi o abrasivi.

#### **Parti metalliche**

Usare un panno inumidito con acqua.

#### **Sicurezza**

Seguire le istruzioni di montaggio. Evitare qualsiasi modifica che possa comprometterne la stabilità.

#### **Smaltimento**

Una volta terminato l'utilizzo affidare il mobile ad aziende comunali o private preposte allo smaltimento dei rifiuti solidi ingombranti.

For routine cleaning, use a soft cloth dampened with water. In the case of more thorough cleaning, we recommend the use of detergents with a neutral base.

#### **Warnings**

Absolutely avoid ammoniabased products or products with solvents or abrasive agents.

#### **Metal components**

Use a cloth moistened with water.

#### **Safety**

Carefully follow the assembly instructions. Do not modify the furniture in any way as this could render it unstable.

#### **Disposal**

Once the product has reached the end of its useful life, entrust it to the municipal or private companies responsible for the disposal of bulky solid waste.

Tutti i prodotti della collezione Lema prevedono l'impiego di materiali selezionati di prima qualità. L'intero processo produttivo si avvale di tecnologie d'avanguardia, a garanzia di una elevata qualità estetica, resistenza e durata nel tempo. Le lavorazioni di finitura sono realizzate con l'ausilio di tecniche innovative e con prodotti altamente performanti, nel rispetto dei più severi protocolli internazionali e delle normative CEE / EAC in materia. In ultimo, le certificazioni UNI ISO 9001:2015 - UNI ISO 45001:2018 delineano in modo trasparente la complessa procedura gestionale dell'Azienda e del consumatore.

### Rispetto per l'ambiente

Lema è molto attenta alle tematiche di ecocompatibilità, al rispetto per l'ambiente e realizza i propri prodotti garantendo al cliente finale i più elevati standard di sicurezza. Tutti i pannelli che costituiscono in larga parte "l'ossatura" del mobile sono prodotti certificati secondo le normative aziendali CARB ATCM PHASE II/U.S. EPA TSCA TITLE VI queste certificazioni normano secondo i più restrittivi protocolli internazionali il contenuto di formaldeide. L'impiego di essenze legnose è limitato alle specie di coltivazione e non vi è impiego di tipologie provenienti da deforestazione.

### I materiali

Le essenze legnose, il massello, le pelli, il gres, le argille, i marmi e le pietre sono materiali che Lema tratta con la sapiente cura della più antica tradizione artigianale brianzola. Materiali di grande qualità, ulteriormente esaltati da finiture che ne mantengono inalterate le caratteristiche di origine, il colore e le sfumature. Ciò che abitualmente si chiama il "vissuto della materia", ossia tutte quelle peculiarità distintive di ogni materiale (variazioni cromatiche incontrollate, cicatrici sulla pelle ecc...), non è da considerarsi come difetto ma è testimone di un prodotto unico e di alto valore qualitativo.

### Articoli in piuma e piumino d'oca e anatra

Nell'ambito del sistema produttivo ove viene utilizzata piuma e/o piumino d'oca e anatra, Lema utilizza prodotti sottoposti a regolare trattamento di bonifica igienico sanitaria (a tutela della salute pubblica e degli animali stessi) come stabilito dagli stringenti protocolli contenuti nel regolamento CE n. 1069/2009 del parlamento europeo (e relativo regolamento EU n. 142/2011).

La complessa filiera produttiva aderisce ai diversi comparti associativi che tutelano il consumatore nel rispetto per gli animali, nella tracciabilità e nella trasparenza della filiera stessa, nei processi di selezione, depolverizzazione, lavaggio, centrifugazione, essiccazione, sanitizzazione, raffreddamento del prodotto (ecc.):



Nel contesto produttivo sono categoricamente escluse pratiche come lo spiumaggio a vivo (live plucking) e l'alimentazione forzata (forced feeding), ma oltre a questo vengono mantenuti sotto controllo anche altri parametri fondamentali quali l'approvvigionamento di acqua e cibo, lo spazio disponibile e la pulizia della struttura.

Unitamente al regolamento CE, alcune ulteriori certificazioni garantiscono la corretta filiera del prodotto:



All the products of the Lema collection involve the use of selected materials of the highest quality. The entire production process uses cutting-edge technologies, which are a guarantee of their high aesthetic quality, strength and durability. The finishing processes are carried out with the help of innovative techniques and with high-performance products, in compliance with the strictest international protocols and relevant EEC / EAC regulations. Finally, the UNI ISO 9001:2015 - UNI ISO 45001:2018 certifications transparently delineate the Company's complex management procedure and respect for the consumer.

### Respect for the environment

Lema is very attentive to issues of eco-compatibility and respect for the environment. Therefore, in the manufacture of its products, it guarantees the end customer the highest safety standards. All the panels, that to a large extent make up "the skeleton" of the furniture, are products certified according to the company standards CARB ATCM PHASE II/U.S. EPA TSCA TITLE VI. These certifications regulate, according to the most restrictive international protocols, the formaldehyde content. The use of wood essences is limited to cultivation species and there is no use of woods coming from deforestation.

### Materials

Wood finishes, solid wood, leathers, stoneware, clays, marbles and stone - these are the materials that Lema treats with the skilful care of the most antique artisanal tradition of Brianza. Materials of great quality, further enhanced by finishes that keep their original characteristics unaltered; their colour, their gradient. All that is usually considered the "life of the materials", that is all those distinctive peculiarities of each single material (natural chromatic variations, scars in the leather ...), not to be considered as a defect but as a typical mark, in a high quality value and unique product.

### Articles in feather and goose and duck down

Within the production system where feather and/or goose and duck down are used, Lema uses products subjected to regular sanitising treatments (for the protection of public health and of the animals themselves) as established by the strict protocols contained in CE Regulation no. 1069/2009 of the European Parliament (and related EU Regulation no. 142/2011).

The complex production chain adheres to the different associations of the sector that protect the consumer in regard to the treatment of the animals, the traceability and transparency of the supply chain itself, the processes of selection, dust removal, washing, centrifugation, drying, sanitisation and cooling of the product (etc.):



In the production context, practices such as live plucking and forced feeding are categorically prohibited, but in addition to this, other fundamental parameters are monitored and controlled, such as the supply of water and food, the available space and the cleaning of the structure.

Together with the EC Regulation, some further certifications guarantee the correct product supply chain:



## Qualità e sostenibilità

### Quality and sustainability

#### FSC®

Lema è in grado di realizzare, su richiesta, prodotti provvisti del certificato FSC®. Il Forest Stewardship Council® (FSC®) è un'organizzazione internazionale non governativa che promuove una gestione responsabile delle foreste del mondo rispettosa dell'ambiente, socialmente utile ed economicamente sostenibile. FSC® è una ONG internazionale, indipendente e senza scopo di lucro, che include tra i suoi membri, gruppi ambientalisti e sociali, comunità indigene, proprietari forestali, industrie che lavorano e commerciano il legno, scienziati e tecnici che operano insieme per migliorare la gestione delle foreste in tutto il mondo.



The mark of  
responsible forestry  
FSC® C108778

FSC® si dedica alla promozione della gestione responsabile delle foreste del mondo.

#### FSC®

Lema is able to produce, on request, products with the FSC® certificate. The Forest Stewardship Council® (FSC®) is an international non-governmental organization that promotes responsible forest management in the world that is environmentally friendly, socially useful and economically sustainable. FSC® is an international, independent non-profit NGO, which includes among its members environmental and social groups, indigenous communities, forest owners, industries that process and trade wood, scientists and technicians who work together to improve forest management around the world.



The mark of  
responsible forestry  
FSC® C108778

FSC® is dedicated to promoting responsible management of the world's forests.

## Avvertenza

### Notice

In ottemperanza alle disposizioni del Decreto Legislativo n. 206 del 6 settembre 2005 "Codice del consumo" e s.m.i.

La qualità Lema è garantita dalla produzione esclusivamente realizzata in Italia.



In compliance with the provisions of Legislative Decree N° 206 dated 06/09/2005 (Consumer Code) and subsequent amendments and additions.

The quality of Lema products is guaranteed by their being produced exclusively in Italy.



Associato a - Associated with



FEDERLEGNOARREDO

**LEMA s.p.a.**

22040 Alzate Brianza  
Como - Italy  
Strada Statale Briantea n°2  
T +39 031 630 990  
F +39 031 632 492