

Selecta



design by
Officinadesign Lema

[discover more](#)

Sommario

Contents

Descrizione Description	p. 3
Biografia designer Designer biography	p. 4
Elementi strutturali Structural elements	p. 5
Ante Doors	p. 8
Accessori Accessories	p. 10
Contenitori Containers	p. 12
Lampade Lamps	p. 19
Finiture Finishes	p. 20
Consigli per la manutenzione e la pulizia Care and cleaning	p. 21
Qualità e sostenibilità Quality and sustainability	p. 22
Avvertenza Notice	p. 23

Selecta

Selecta

Libreria per eccellenza, dal 1995, anno della sua introduzione, Selecta è un sistema giorno modulare. Vero e proprio prodotto su misura che sfrutta l'expertise manifatturiera di Lema e la contemporaneità della meccanizzazione dei processi aziendali. Costante è l'introduzione di nuove finiture ed elementi per adattarsi all'evoluzione dell'abitare in chiave estetica e funzionale. Con oltre 1500 elementi a catalogo, tutti in una vasta gamma di finiture e altamente personalizzabili, le possibilità compositive sono praticamente infinite. Spazi di servizio e di passaggio, doppie altezze, mansarde, sottoscala non rappresentano vincoli ma opportunità. Selecta rappresenta la scelta ideale anche per pareti multifunzione con cablaggi integrati per strumenti multimediali.



The bookcase par excellence since its launch in 1995, Selecta is an open-fronted modular system with a genuinely custom-made spirit that draws on all of Lema's manufacturing expertise and modern company processes. There are new finishes and features being added to the system all the time to accommodate our changing aesthetic and practical requirements. With over 1500 highly customisable elements in the range, all of which are compatible with an array of finishes, the compositional possibilities are virtually endless. Utility areas, corridors, double-height rooms, attics, under-stair spaces... these are not limitations but opportunities in the world of Selecta, which represents the ideal choice if you want to create a wall with integrating cabling to connect up multimedia devices.

Biografia designer

Designer biography

Officinadesign Lema

È l'anima progettuale del marchio, un team di creativi e tecnici che, coordinati dall'art director Piero Lissoni, traducono in prodotti e ambientazioni la filosofia e il dna dell'azienda. Il risultato è una serie di prodotti che crea una casa in cui il design entra in punta di piedi e si sposa con uno stile di vita che è lontano dal clamore e dalla pretenziosità.



Officinadesign Lema

Is the soul of the brand. Led by art director Piero Lissoni, a team of creative talents and technicians transform the philosophy and the dna of the company into products and settings. The result is a series of products that creates a home of inconspicuous design, embracing a lifestyle that is anything but clamorous or pretentious.

Elementi strutturali

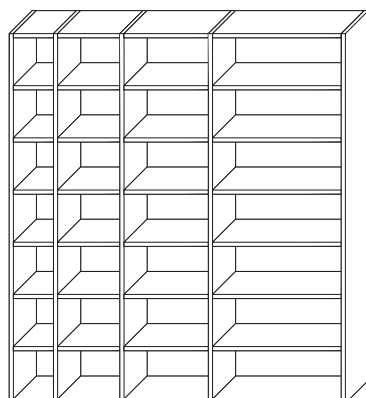
Structural elements

Disegni Tecnici

Technical Drawings

Larghezze

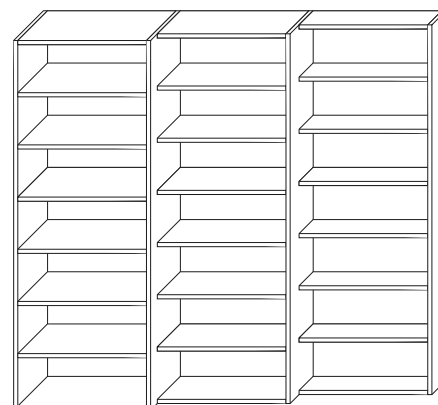
Widths



270,5	420	569	868	28
10¾"	16½"	22½"	34¼"	1"

Profondità

Depths



442 - 17½"	346 - 13½"	218 - 8½"
------------	------------	-----------

Spalla sopra ponte

Fianco - Fianco di appoggio
Fianco di collegamento
Fianco appeso

Rip. mobile profondità struttura
Ripiano fisso - Ripiano mobile
Ripiano per anta scorrevole

Piano fisso
Piano unico in tutte le tipologie

Base a terra
Base a terra per anta scorrevole

Pannello fuori serie 28 mm
Mensola att.a scomparsa

Essenza
 Materiale: pannello composto da particelle di legno principalmente di pioppo e abete CARB ATCM PHASE II / U.S. EPA TSCA Title VI
 Spessore: 28 mm
 Bordo a vista: 10/10 essenza
 Bordi non a vista: carta monostrato 4/10
 Finitura: impiallacciato essenza

Laccato opaco LCT
 Materiale: pannello tupan composto da particelle di legno principalmente di pioppo e abete CARB ATCM PHASE II / U.S. EPA TSCA Title VI
 Spessore: 28 mm
 Bordo a vista: 10/10 ABS
 Bordi non a vista: carta monostrato 4/10
 Finitura: laccato opaco LCT

Fondale

Essenza
 Materiale: pannello composto da particelle di legno principalmente di pioppo e abete CARB ATCM PHASE II / U.S. EPA TSCA Title VI
 Spessore: 10 mm
 Finitura: impiallacciato essenza

Laccato opaco LCT
 Materiale: pannello tupan composto da particelle di legno principalmente di pioppo e abete CARB ATCM PHASE II / U.S. EPA TSCA Title VI
 Spessore: 10 mm
 Bordi non a vista: carta monostrato 4/10
 Finitura: laccato opaco LCT

Ponte armato composto
Ponte armato

Essenza
 Materiale: pannello composto da particelle di legno principalmente di pioppo e abete CARB ATCM PHASE II / U.S. EPA TSCA Title VI
 Spessore: 28 mm
 Bordo a vista: 10/10 essenza
 Bordi non a vista: carta monostrato 4/10
 Finitura: impiallacciato essenza
Rinforzo
 Materiale: acciaio verniciato a polveri
 Finitura: nero
Copertura rinforzo
 Materiale: profilo in Mdf CARB ATCM PHASE II / U.S. EPA TSCA Title VI
 Spessore: 15 mm
 Finitura: impiallacciato essenza

Sidepanel above bridge

Supporting side element
Hanging side element
Connecting side element
Side element

Full-depth moveable shelf
Fixed shelf - Moveable shelf
Shelf for sliding door

Fixed top element
Integrated top element
for all models

Floor base
Floor base for sliding door

Customized panel 28mm
Retractable shelf

Wood
 Material: particle board, composed mainly of poplar and fir CARB ATCM PHASE II / U.S. EPA TSCA Title VI
 Thickness: 28 mm
 Visible edge: wood 10/10
 Non-visible edges: single-ply paper 4/10
 Finish: wood veneer

Matt lacquered LCT
 Material: tupan particle board, composed mainly of poplar and fir CARB ATCM PHASE II / U.S. EPA TSCA Title VI
 Thickness: 28 mm
 Visible edge: ABS 10/10
 Non-visible edges: single-ply paper 4/10
 Finish: matt lacquered LCT

Back panel

Wood
 Material: particle board, composed mainly of poplar and fir CARB ATCM PHASE II / U.S. EPA TSCA Title VI
 Thickness: 10 mm
 Finish: wood veneer

Matt lacquered LCT
 Material: tupan particle board, composed mainly of poplar and fir CARB ATCM PHASE II / U.S. EPA TSCA Title VI
 Thickness: 10 mm
 Non-visible edges: single-ply paper 4/10
 Finish: matt lacquered LCT

Reinforced bridging assembly
Reinforced bridging

Wood
 Material: particle board, composed mainly of poplar and fir CARB ATCM PHASE II / U.S. EPA TSCA Title VI
 Thickness: 28 mm
 Visible edge: wood 10/10
 Non-visible edges: single-ply paper 4/10
 Finish: wood veneer
Reinforcement
 Material: powder-coated steel
 Finish: black
Reinforcement cover
 Material: profile in Mdf CARB ATCM PHASE II / U.S. EPA TSCA Title VI
 Thickness: 15 mm
 Finish: wood veneer

Elementi strutturali

Structural elements

Laccato opaco LCT

Materiale: pannello tupan
composto da particelle di legno
principalmente di pioppo e abete
CARB ATCM PHASE II / U.S. EPA
TSCA Title VI
Spessore: 28 mm
Bordo a vista: 10/10 ABS
Bordi non a vista: carta
monostrato 4/10
Finitura: laccato opaco LCT

Rinforzo

Materiale: acciaio verniciato a
polveri
Finitura: nero

Copertura rinforzo

Materiale: profilo in Mdf CARB
ATCM PHASE II / U.S. EPA TSCA
Title VI rivestito
Spessore: 15 mm
Finitura: laccato opaco LCT

Fascia di chiusura

Pannello fuori serie 19 mm

Essenza

Materiale: pannello composto
da particelle di legno
principalmente di pioppo e abete
CARB ATCM PHASE II / U.S. EPA
TSCA Title VI rivestito
Spessore: 19 mm
Bordo a vista: 10/10 essenza
Bordi non a vista: carta
monostrato 4/10
Finitura: impiallacciato essenza

Laccato opaco LCT

Materiale: pannello tupan
composto da particelle di legno
principalmente di pioppo e abete
CARB ATCM PHASE II / U.S. EPA
TSCA Title VI
Spessore: 19 mm
Bordo a vista: 10/10 ABS
Bordi non a vista: carta
monostrato 4/10
Finitura: laccato opaco LCT

Piano unico

Essenza

Materiale: pannello composto
da particelle di legno
principalmente di pioppo e
abete CARB ATCM PHASE II /
U.S. EPA TSCA Title VI
Spessore: 14 mm
Bordo a vista: 10/10 essenza
Finitura: impiallacciato essenza

Laccato opaco LCT, laccato lucido LCL, argilla

Materiale: pannello composto
da particelle di legno
principalmente di pioppo e
abete CARB ATCM PHASE II /
U.S. EPA TSCA Title VI
Spessore: 14 mm
Bordo a vista: 10/10 ABS
Finitura: laccato opaco LCT,
laccato lucido LCL, argilla

Matt lacquered LCT

Material: tupan particle board,
composed mainly of poplar and
fir CARB ATCM PHASE II / U.S.
EPA TSCA Title VI
Thickness: 28 mm
Visible edge: ABS 10/10
Non-visible edges: single-ply
paper 4/10
Finish: matt lacquered LCT

Reinforcement

Material: powder-coated steel
Finish: black

Reinforcement cover

Material: profile in laminated Mdf
CARB ATCM PHASE II / U.S. EPA
TSCA Title VI
Thickness: 15 mm
Finish: matt lacquered LCT

End filler panel

Customized panel 19 mm

Wood

Material: particle board,
composed mainly of poplar and
fir CARB ATCM PHASE II / U.S.
EPA TSCA Title VI
Thickness: 19 mm
Visible edge: wood 10/10
Non-visible edges: single-ply
paper 4/10
Finish: wood veneer

Matt lacquered LCT

Material: tupan particle board,
composed mainly of poplar and
fir CARB ATCM PHASE II / U.S.
EPA TSCA Title VI
Thickness: 19 mm
Visible edge: ABS 10/10
Non-visible edges: single-ply
paper 4/10
Finish: matt lacquered LCT

Single shelf

Wood

Material: particle board,
composed mainly of poplar
and fir CARB ATCM PHASE II /
U.S. EPA TSCA Title VI
Thickness: 14 mm
Visible edge: wood 10/10
Finish: wood veneer

Matt lacquered LCT, glossy lacquered LCL, clay

Material: particle board,
composed mainly of poplar
and fir CARB ATCM PHASE II /
U.S. EPA TSCA Title VI
Thickness: 14 mm
Visible edge: ABS 10/10
Finish: matt lacquered LCT,
glossy lacquered LCL, clay

Disegni Tecnici

Technical Drawings

Altezze

Heights

2978 - 117¹/₄"

2850 - 112¹/₄"

2626 - 103¹/₂"

2498 - 98¹/₄"

2186 - 84¹/₂"

1794 - 70³/₄"

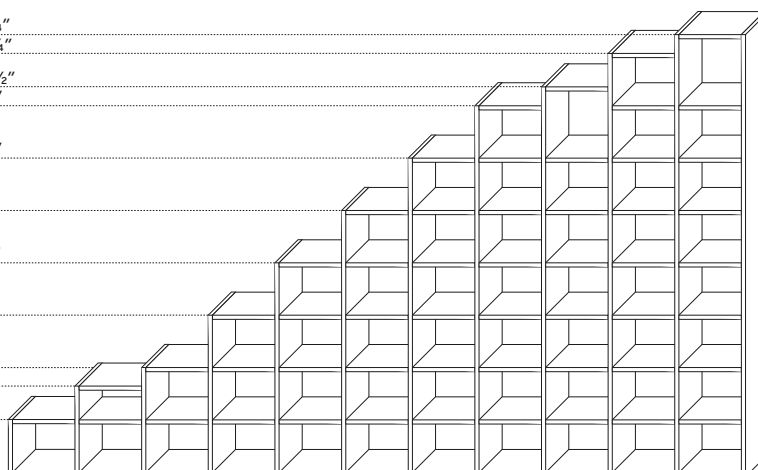
1442 - 56³/₄"

1090 - 43"

737 - 29"

609 - 24"

385 - 15¹/₄"

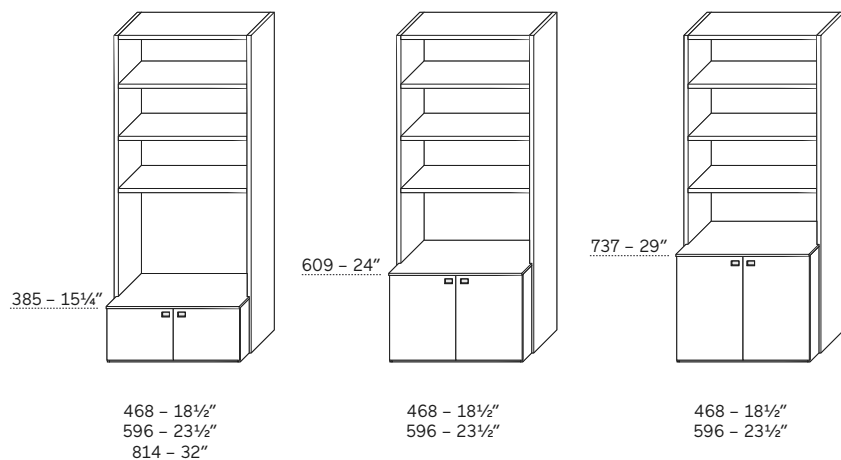


Elementi strutturali

Structural elements

Altezze e profondità elementi sporgenti

Heights and depths protruding elements



Fianco di finitura

Essenza

Materiale: pannello composto da particelle di legno principalmente di pioppo e abete CARB ATCM PHASE II / U.S. EPA TSCA Title VI
Spessore: 12 mm
Bordo a vista: 10/10 essenza
Bordi non a vista: carta monostrato 4/10
Finitura: impiallacciato essenza

Laccato opaco LCT, laccato lucido LCL, argilla

Materiale: pannello composto da particelle di legno principalmente di pioppo e abete CARB ATCM PHASE II / U.S. EPA TSCA Title VI
Spessore: 12 mm
Bordo a vista: 10/10 ABS
Bordi non a vista: carta monostrato 4/10
Finitura: laccato opaco LCT, laccato lucido LCL, argilla

Rinforzo per piano fisso

A polveri

Materiale: tubolare in acciaio 40x30 verniciato a polveri
Finitura: color alluminio

Laccato opaco LCT

Materiale: tubolare in acciaio 40x30 verniciato a liquido
Finitura: laccato opaco LCT

Finishing side panel

Wood

Material: particle board, composed mainly of poplar and fir CARB ATCM PHASE II / U.S. EPA TSCA Title VI
Thickness: 12 mm
Visible edge: wood 10/10
Non-visible edges: single-ply paper 4/10
Finish: wood veneer

Matt lacquered LCT, glossy lacquered LCL, clay

Material: particle board, composed mainly of poplar and fir CARB ATCM PHASE II / U.S. EPA TSCA Title VI
Thickness: 12 mm
Visible edge: ABS 10/10
Non-visible edges: single-ply paper 4/10
Finish: matt lacquered LCT, glossy lacquered LCL, clay

Reinforcement for fixed shelf

Powdered

Material: powder-painted steel tubing 40x30
Finish: aluminium colored

Matt lacquered LCT

Material: liquid-coated steel tubing 40x30
Finish: matt lacquered LCT

Ante Doors

Anta ribalta – Anta legno

Essenza

Materiale: pannello composto da particelle di legno principalmente di pioppo e abete CARB ATCM PHASE II / U.S. EPA TSCA Title VI
Spessore: 19 mm
Bordo a vista: 10/10 essenza
Finitura: impiallacciato essenza

Laccato opaco LCT

Materiale: pannello tupan composto da particelle di legno principalmente di pioppo e abete CARB ATCM PHASE II / U.S. EPA TSCA Title VI
Spessore: 19 mm
Bordo a vista: 10/10 ABS
Finitura: laccato opaco LCT

Laccato lucido LCL

Materiale: pannello tupan in MDF composto da particelle di legno CARB ATCM PHASE II / U.S. EPA TSCA Title VI
Spessore: 19 mm
Bordo a vista: 10/10 ABS
Finitura: laccato lucido LCL

Argilla

Materiale: pannello tupan composto da particelle di legno principalmente di pioppo e abete CARB ATCM PHASE II / U.S. EPA TSCA Title VI
Spessore: 19 mm
Bordo a vista: 10/10 ABS
Finitura: argilla

Anta scorrevole sp. 25-35 mm

Essenza

Materiale: pannello composto da particelle di legno principalmente di pioppo e abete CARB ATCM PHASE II / U.S. EPA TSCA Title VI
Spessore: 25-35 mm
Bordo a vista: 10/10 essenza
Finitura: impiallacciato essenza

Laccato opaco LCT

Materiale: pannello tupan composto da particelle di legno principalmente di pioppo e abete CARB ATCM PHASE II / U.S. EPA TSCA Title VI
Spessore: 25-35 mm
Bordo a vista: 10/10 ABS
Finitura: laccato opaco LCT

Laccato lucido LCL

Materiale: pannello tupan composto da particelle di legno principalmente di pioppo e abete CARB ATCM PHASE II / U.S. EPA TSCA Title VI
Spessore: 25-35 mm
Bordo a vista: 10/10 ABS
Finitura: laccato lucido LCL

Argilla

Materiale: pannello tupan composto da particelle di legno principalmente di pioppo e abete CARB ATCM PHASE II / U.S. EPA TSCA Title VI
Spessore: 25-35 mm
Bordo a vista: 10/10 ABS
Finitura: argilla

Anta a ribalta legno Anta legno sp. 40 mm

Essenza

Materiale: pannello composto da particelle di legno principalmente di pioppo e abete CARB ATCM PHASE II / U.S. EPA TSCA Title VI
Spessore: 40 mm
Bordo a vista: 10/10 essenza
Finitura: impiallacciato essenza

Laccato opaco LCT

Materiale: pannello tupan composto da particelle di legno principalmente di pioppo e abete CARB ATCM PHASE II / U.S. EPA TSCA Title VI
Spessore: 40 mm
Bordo a vista: 10/10 ABS
Finitura: laccato opaco LCT

Laccato lucido LCL

Materiale: pannello tupan composto da particelle di legno principalmente di pioppo e abete CARB ATCM PHASE II / U.S. EPA TSCA Title VI
Spessore: 40 mm
Bordo a vista: 10/10 ABS
Finitura: laccato lucido LCL

Argilla

Materiale: pannello tupan composto da particelle di legno principalmente di pioppo e abete CARB ATCM PHASE II / U.S. EPA TSCA Title VI
Spessore: 40 mm
Bordo a vista: 10/10 ABS
Finitura: argilla

Drop-leaf door - Wood door

Wood

Material: particle board, composed mainly of poplar and fir CARB ATCM PHASE II / U.S. EPA TSCA Title VI
Thickness: 19 mm
Visible edge: wood 10/10
Finish: wood veneer

Matt lacquered LCT

Material: tupan particle board, composed mainly of poplar and fir CARB ATCM PHASE II / U.S. EPA TSCA Title VI
Thickness: 19 mm
Visible edge: ABS 10/10
Finish: matt lacquered LCT

Glossy lacquered LCL

Material: tupan particle board in MDF CARB ATCM PHASE II / U.S. EPA TSCA Title VI
Thickness: 19 mm
Visible edge: ABS 10/10
Finish: glossy lacquered LCL

Clay

Material: tupan particle board, composed mainly of poplar and fir CARB ATCM PHASE II / U.S. EPA TSCA Title VI
Thickness: 19 mm
Visible edge: ABS 10/10
Finish: clay

Sliding door, thickness 25-35 mm

Wood

Material: particle board, composed mainly of poplar and fir CARB ATCM PHASE II / U.S. EPA TSCA Title VI
Thickness: 25-35 mm
Visible edge: wood 10/10
Finish: wood veneer

Matt lacquered LCT

Material: tupan particle board, composed mainly of poplar and fir CARB ATCM PHASE II / U.S. EPA TSCA Title VI
Thickness: 25-35 mm
Visible edge: ABS 10/10
Finish: matt lacquered LCT

Glossy lacquered LCL

Material: tupan particle board, composed mainly of poplar and fir CARB ATCM PHASE II / U.S. EPA TSCA Title VI
Thickness: 25-35 mm
Visible edge: ABS 10/10
Finish: glossy lacquered LCL

Clay

Material: tupan particle board, composed mainly of poplar and fir CARB ATCM PHASE II / U.S. EPA TSCA Title VI
Thickness: 25-35 mm
Visible edge: ABS 10/10
Finish: clay

Wood, drop-leaf door Wood door thickness 40 mm

Wood

Material: particle board, composed mainly of poplar and fir CARB ATCM PHASE II / U.S. EPA TSCA Title VI
Thickness: 40 mm
Visible edge: wood 10/10
Finish: wood veneer

Matt lacquered LCT

Material: tupan particle board, composed mainly of poplar and fir CARB ATCM PHASE II / U.S. EPA TSCA Title VI
Thickness: 40 mm
Visible edge: ABS 10/10
Finish: matt lacquered LCT

Glossy lacquered LCL

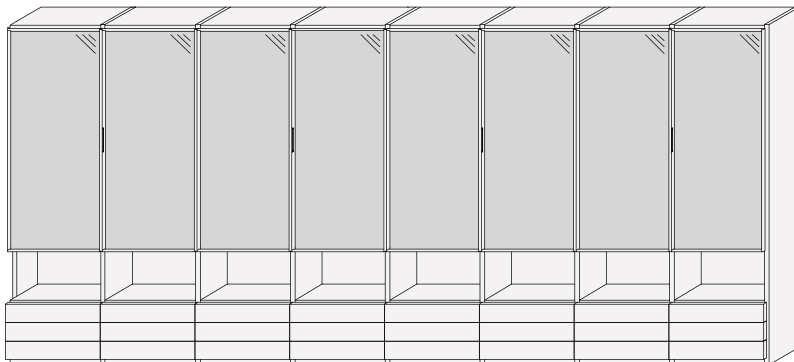
Material: tupan particle board, composed mainly of poplar and fir CARB ATCM PHASE II / U.S. EPA TSCA Title VI
Thickness: 40 mm
Visible edge: ABS 10/10
Finish: glossy lacquered LCL

Clay

Material: tupan particle board, composed mainly of poplar and fir CARB ATCM PHASE II / U.S. EPA TSCA Title VI
Thickness: 40 mm
Visible edge: ABS 10/10
Finish: clay

Ante Doors

Dining Rooms



L. 4804 H. 2146 P. 442
W. 189¼" H. 84½" D. 17½"

Anta Naica

Laccato opaco LCT

Materiale: pannello tupan
composto da particelle di legno
principalmente di pioppo e
abete CARB ATCM PHASE II /
U.S. EPA TSCA Title VI
Spessore: 30 mm
Bordo a vista: 10/10 ABS
Finitura: laccato opaco LCT

Essenza

Materiale: pannello composto da
particelle di legno principalmente
di pioppo e abete CARB ATCM
PHASE II / U.S. EPA TSCA Title VI
Spessore: 30 mm
Bordo a vista: 10/10 essenza
Finitura: impiallacciato essenza

Anta telaio

Anta telaio scorrevole

Telaio

Materiale: profilo in alluminio
Spessore: geometria variabile
Finitura: anodizzato naturale/
bronzo, impiallacciato essenza,
laccato opaco LCT

Vetro

Materiale: vetro temperato
Spessore: 4 mm
Finitura: trasparente, acidato,
laccato opaco

Anta Dandy

Telaio

Materiale: profilo in alluminio
Spessore: geometria variabile
Finitura: anodizzato nero

Vetro

Materiale: vetro temperato
Spessore: 4 mm
Finitura: trasparente, bronzo
riflettente, laccato opaco

Anta Glance

Telaio

Materiale: profilo in alluminio
Spessore: geometria variabile
Finitura: anodizzato nero

Vetro

Materiale: vetro temperato
Spessore: 4 mm
Finitura: trasparente

Naica door

Matt lacquered LCT

Material: tupan particle board,
composed mainly of poplar and
fir CARB ATCM PHASE II / U.S.
EPA TSCA Title VI
Thickness: 30 mm
Visible edge: ABS 10/10
Finish: matt lacquered LCT

Wood

Material: particle board,
composed mainly of poplar
and fir CARB ATCM PHASE II /
U.S. EPA TSCA Title VI
Thickness: 30 mm
Visible edge: wood 10/10
Finish: wood veneer

Hinged door frame

Sliding door frame

Frame

Material: profile in aluminium
Thickness: various
Finish: natural/bronze anodized,
wood veneer, matt lacquered LCT

Glass

Material: tempered glass
Thickness: 4 mm
Finish: transparent, acid-etched,
matt lacquered

Dandy door

Frame

Material: profile in aluminium
Thickness: various
Finish: black anodized

Glass

Material: tempered glass
Thickness: 4 mm
Finish: transparent, reflecting
bronze, matt lacquered

Glance door

Frame

Material: profile in aluminium
Thickness: various
Finish: black anodized

Glass

Material: tempered glass
Thickness: 4 mm
Finish: transparent

Accessori

Accessories

Ripiano cristallo

Materiale: vetro temperato
Spessore: 8 mm
Finitura: trasparente

Ripiano luminoso

Materiale: vetro temperato
Spessore: 10 mm
Finitura: acidato

Rinforzo ripiano luminoso

Materiale: profilo in alluminio
Spessore: 15 mm
Finitura: anodizzato bronzo

Mensola att.a scomparsa 40

Essenza
Materiale: pannello composto da particelle di legno principalmente di pioppo e abete CARB ATCM PHASE II / U.S. EPA TSCA Title VI
Spessore: 40 mm
Bordo a vista: 10/10 essenza
Bordi non a vista: carta monostrato 4/10
Finitura: impiallacciato essenza

Laccato opaco LCT

Materiale: pannello tupan composto da particelle di legno principalmente di pioppo e abete CARB ATCM PHASE II / U.S. EPA TSCA Title VI
Spessore: 40 mm
Bordo a vista: 10/10 ABS
Bordi non a vista: carta monostrato 4/10
Finitura: laccato opaco LCT

Laccato lucido LCL

Materiale: pannello tupan composto da particelle di legno principalmente di pioppo e abete CARB ATCM PHASE II / U.S. EPA TSCA Title VI
Spessore: 40 mm
Bordo a vista: 10/10 ABS
Bordi non a vista: carta monostrato 4/10
Finitura: laccato lucido LCL

Pannello per TV

Essenza

Materiale: pannello composto da particelle di legno principalmente di pioppo e abete CARB ATCM PHASE II / U.S. EPA TSCA Title VI
Spessore: 19 mm
Bordo a vista: 10/10 essenza
Bordi non a vista: carta monostrato 4/10
Finitura: impiallacciato essenza

Laccato opaco LCT

Materiale: pannello tupan composto da particelle di legno principalmente di pioppo e abete CARB ATCM PHASE II / U.S. EPA TSCA Title VI
Spessore: 19 mm
Bordo a vista: 10/10 ABS
Bordi non a vista: carta monostrato 4/10
Finitura: laccato opaco LCT

Elemento a ripiani

Essenza

Materiale: pannello composto da particelle di legno principalmente di pioppo e abete CARB ATCM PHASE II / U.S. EPA TSCA Title VI
Spessore: 10 mm
Bordo a vista: 10/10 essenza
Bordi non a vista: carta monostrato 4/10
Finitura: impiallacciato essenza

Laccato opaco LCT

Materiale: pannello tupan composto da particelle di legno principalmente di pioppo e abete CARB ATCM PHASE II / U.S. EPA TSCA Title VI
Spessore: 10 mm
Bordo a vista: 10/10 ABS
Bordi non a vista: carta monostrato 4/10
Finitura: laccato opaco LCT

Rivestimento in velluto per nicchia

Materiale: pannello MDF CARB ATCM PHASE II / U.S. EPA TSCA Title VI
Spessore: 10 mm
Finitura: rivestimento in velluto.
Bordo in massello di legno verniciato.

Glass shelf

Material: tempered glass
Thickness: 8 mm
Finish: transparent

Illuminated shelf

Material: tempered glass
Thickness: 10 mm
Finish: acid-etched

Reinforcement for illuminated shelf

Material: profile in aluminium
Thickness: 15 mm
Finish: bronze anodized

Retractable shelf 40

Wood

Material: particle board, composed mainly of poplar and fir CARB ATCM PHASE II / U.S. EPA TSCA Title VI
Thickness: 40 mm
Visible edge: wood 10/10
Non-visible edges: single-ply paper 4/10
Finish: wood veneer

Matt lacquered LCT

Material: tupan particle board, composed mainly of poplar and fir CARB ATCM PHASE II / U.S. EPA TSCA Title VI
Thickness: 40 mm
Visible edge: ABS 10/10
Non-visible edges: single-ply paper 4/10
Finish: matt lacquered LCT

Glossy lacquered LCL

Material: tupan particle board, composed mainly of poplar and fir CARB ATCM PHASE II / U.S. EPA TSCA Title VI
Thickness: 40 mm
Visible edge: ABS 10/10
Non-visible edges: single-ply paper 4/10
Finish: glossy lacquered LCL

TV panel

Wood

Material: particle board, composed mainly of poplar and fir CARB ATCM PHASE II / U.S. EPA TSCA Title VI
Thickness: 19 mm
Visible edge: wood 10/10
Non-visible edges: single-ply paper 4/10
Finish: wood veneer

Matt lacquered LCT

Material: tupan particle board, composed mainly of poplar and fir CARB ATCM PHASE II / U.S. EPA TSCA Title VI
Thickness: 19 mm
Visible edge: ABS 10/10
Non-visible edges: single-ply paper 4/10
Finish: matt lacquered LCT

Shelved element

Wood

Material: particle board, composed mainly of poplar and fir CARB ATCM PHASE II / U.S. EPA TSCA Title VI
Thickness: 10 mm
Visible edge: wood 10/10
Non-visible edges: single-ply paper 4/10
Finish: wood veneer

Matt lacquered LCT

Material: tupan particle board, composed mainly of poplar and fir CARB ATCM PHASE II / U.S. EPA TSCA Title VI
Thickness: 10 mm
Visible edge: ABS 10/10
Non-visible edges: single-ply paper 4/10
Finish: matt lacquered LCT

Velvet covering for niche

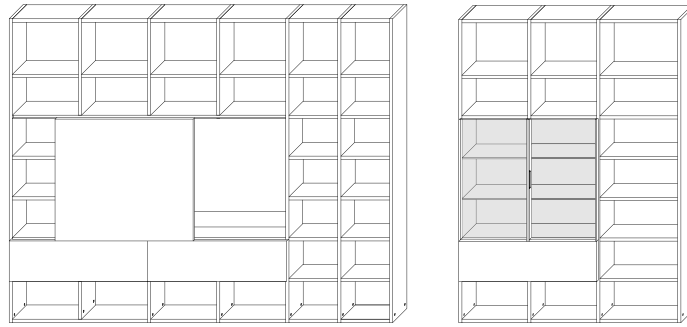
Material: panel MDF CARB ATCM PHASE II / U.S. EPA TSCA Title VI
Thickness: 10 mm
Finish: velvet covering. Frame in painted solid wood.

Accessori

Accessories

Living Rooms

L. 3312 - 1921 H. 2626 P. 346
W. 130½" - 75¼" H. 103½" D. 13½"



Panca a penisola

Essenza

Materiale: pannello composto da particelle di legno principalmente di pioppo e abete CARB ATCM PHASE II / U.S. EPA TSCA Title VI
Spessore: 80 mm
Bordo a vista: 10/10 essenza
Bordi non a vista: carta monostrato 4/10
Finitura: impiallacciato essenza

Laccato opaco LCT, laccato lucido LCL

Materiale: pannello tupan composto da particelle di legno principalmente di pioppo e abete CARB ATCM PHASE II / U.S. EPA TSCA Title VI
Spessore: 80 mm
Bordo a vista: 10/10 ABS
Bordi non a vista: carta monostrato 4/10
Finitura: laccato opaco LCT, laccato lucido LCL

Binario inferiore e superiore anta scorrevole

Materiale: profilo in alluminio
Finitura: impiallacciato essenza, laccato opaco LCT

Binario per scaletta

Materiale: profilo in alluminio
Finitura: anodizzato naturale - anodizzato nero

Scaletta scorrevole su binario

Struttura a polveri

Materiale: acciaio verniciato a polveri
Finitura: color alluminio

Struttura laccato opaco LCT

Materiale: acciaio verniciato a liquido
Finitura: laccato opaco LCT

Peninsular unit

Wood

Material: particle board, composed mainly of poplar and fir CARB ATCM PHASE II / U.S. EPA TSCA Title VI
Thickness: 80 mm
Visible edge: wood 10/10
Non-visible edges: single-ply paper 4/10
Finish: wood veneer

Matt lacquered LCT, glossy lacquered LCL

Material: tupan particle board, composed mainly of poplar and fir CARB ATCM PHASE II / U.S. EPA TSCA Title VI
Thickness: 80 mm
Visible edge: ABS 10/10
Non-visible edges: single-ply paper 4/10
Finish: matt lacquered LCT, glossy lacquered LCL

Lower and upper rail for sliding door

Material: profile in aluminium
Finish: wood veneer, matt lacquered LCT

Rail for stepladder

Material: profile in aluminium
Finish: natural anodized - black anodized

Stepladder on sliding rail

Powder-coated structure

Material: powder-coated steel
Finish: aluminium colored

Structure matt lacquered LCT

Material: liquid - coated steel
Finish: matt lacquered LCT

Contenitori Containers

Cassettiera inserita con frontale sp.19

Coperchio e base - Essenza
Materiale: pannello composto da particelle di legno principalmente di pioppo e abete CARB ATCM PHASE II / U.S. EPA TSCA Title VI
Spessore: 28 mm
Bordo a vista: 10/10 essenza
Bordi non a vista: carta monostrato 4/10
Finitura: impiallacciato essenza

Coperchio e base - Laccato opaco LCT
Materiale: pannello tupan composto da particelle di legno principalmente di pioppo e abete CARB ATCM PHASE II / U.S. EPA TSCA Title VI
Spessore: 28 mm
Bordo a vista: 10/10 ABS
Bordi non a vista: carta monostrato 4/10
Finitura: laccato opaco LCT

Fianchi, tramezzi
Materiale: pannello melaminico composto da particelle di legno principalmente di pioppo e abete CARB ATCM PHASE II / U.S. EPA TSCA Title VI
Spessore: 14 mm
Bordo a vista: 10/10 ABS
Bordi non a vista: carta monostrato 4/10
Finitura: bianco

Fondale
Materiale: pannello melaminico composto da particelle di legno principalmente di pioppo e abete CARB ATCM PHASE II / U.S. EPA TSCA Title VI
Spessore: 14 mm
Finitura: bianco

Corpo cassetto
Materiale: multistrati di betulla
Spessore: 15 mm
Finitura: betulla naturale

Guida
Materiale: estrazione totale - parziale con rientro ammortizzato

Frontale cassetiera inserita - Essenza
Materiale: pannello composto da particelle di legno principalmente di pioppo e abete CARB ATCM PHASE II / U.S. EPA TSCA Title VI
Spessore: 19 mm
Bordo a vista: 10/10 essenza
Finitura: impiallacciato essenza

Frontale cassetiera inserita - Laccato opaco LCT
Materiale: pannello tupan composto da particelle di legno principalmente di pioppo e abete CARB ATCM PHASE II / U.S. EPA TSCA Title VI
Spessore: 19 mm
Bordo a vista: 10/10 ABS
Finitura: laccato opaco LCT

Frontale cassetiera inserita - Lucido lucido LCL
Materiale: pannello tupan in MDF composto da particelle di legno CARB ATCM PHASE II / U.S. EPA TSCA Title VI
Spessore: 19 mm
Bordo a vista: 10/10 ABS
Finitura: lucido lucido LCL

Frontale cassetiera inserita - Argilla
Materiale: pannello tupan composto da particelle di legno principalmente di pioppo e abete CARB ATCM PHASE II / U.S. EPA TSCA Title VI
Spessore: 19 mm
Bordo a vista: 10/10 ABS
Finitura: argilla

Chest of drawers with front thick 19

Cover shelf and base - Wood
Material: particle board, composed mainly of poplar and fir CARB ATCM PHASE II / U.S. EPA TSCA Title VI
Thickness: 28 mm
Visible edge: wood 10/10
Non-visible edges: single-ply paper 4/10
Finish: wood veneer

Cover shelf and base - Matt lacquered LCT
Material: tupan particle board, composed mainly of poplar and fir CARB ATCM PHASE II / U.S. EPA TSCA Title VI
Thickness: 28 mm
Visible edge: ABS 10/10
Non-visible edges: single-ply paper 4/10
Finish: matt lacquered LCT

Sides, partitions
Material: melamine particle board composed principally of poplar and fir CARB ATCM PHASE II / U.S. EPA TSCA Title VI
Thickness: 14 mm
Visible edge: ABS 10/10
Non-visible edges: single-ply paper 4/10
Finish: white

Back panel
Material: melamine particle board composed principally of poplar and fir CARB ATCM PHASE II / U.S. EPA TSCA Title VI
Thickness: 14 mm
Finish: white

Drawer unit
Material: birch multilayer
Thickness: 15 mm
Finish: natural birchwood

Guide
Material: full and partial extraction with soft-close

Frontal for drawer unit - Wood
Material: particle board, composed mainly of poplar and fir CARB ATCM PHASE II / U.S. EPA TSCA Title VI
Thickness: 19 mm
Visible edge: wood 10/10
Finish: wood veneer

Frontal for drawer unit - Matt lacquered LCT
Material: tupan particle board, composed mainly of poplar and fir CARB ATCM PHASE II / U.S. EPA TSCA Title VI
Thickness: 19 mm
Visible edge: ABS 10/10
Finish: matt lacquered LCT

Frontal for drawer unit - Glossy lacquered LCT
Material: MDF particle board faced with tupan CARB ATCM PHASE II / U.S. EPA TSCA Title VI
Thickness: 19 mm
Visible edge: ABS 10/10
Finish: glossy lacquered LCT

Frontal for drawer unit - Clay
Material: tupan particle board, composed mainly of poplar and fir CARB ATCM PHASE II / U.S. EPA TSCA Title VI
Thickness: 19 mm
Visible edge: ABS 10/10
Finish: clay

Contenitori Containers

Cassettiera inserita con frontale sp.40

Coperchio e base - Essenza

Materiale: pannello composto da particelle di legno principalmente di pioppo e abete CARB ATCM PHASE II / U.S. EPA TSCA Title VI
Spessore: 28 mm
Bordo a vista: 10/10 essenza
Bordi non a vista: carta monostrato 4/10
Finitura: impiallacciato essenza

Coperchio e base - Laccato opaco LCT

Materiale: pannello tupan composto da particelle di legno principalmente di pioppo e abete CARB ATCM PHASE II / U.S. EPA TSCA Title VI
Spessore: 28 mm
Bordo a vista: 10/10 ABS
Bordi non a vista: carta monostrato 4/10
Finitura: laccato opaco LCT

Fianchi, tramezzi

Materiale: pannello melaminico composto da particelle di legno principalmente di pioppo e abete CARB ATCM PHASE II / U.S. EPA TSCA Title VI
Spessore: 14 mm
Bordo a vista: 10/10 ABS
Bordi non a vista: carta monostrato 4/10
Finitura: bianco

Fondale

Materiale: pannello melaminico composto da particelle di legno principalmente di pioppo e abete CARB ATCM PHASE II / U.S. EPA TSCA Title VI
Spessore: 14 mm
Finitura: bianco

Corpo cassetto

Materiale: multistrati di betulla
Spessore: 15 mm
Bordo a vista: 10/10 ABS
Bordi non a vista: carta monostrato 4/10
Finitura: trasparente

Guida

Materiale: estrazione totale - parziale con rientro ammortizzato

Frontale cassettiera inserita - Essenza

Materiale: pannello composto da particelle di legno principalmente di pioppo e abete CARB ATCM PHASE II / U.S. EPA TSCA Title VI
Spessore: 40 mm
Bordo a vista: 10/10 essenza
Finitura: impiallacciato essenza

Frontale cassettiera inserita - Laccato opaco LCT

Materiale: pannello tupan composto da particelle di legno principalmente di pioppo e abete CARB ATCM PHASE II / U.S. EPA TSCA Title VI
Spessore: 40 mm
Bordo a vista: 10/10 ABS
Finitura: laccato opaco LCT

Frontale cassettiera inserita - Lucido lucido LCL

Materiale: pannello tupan in MDF CARB ATCM PHASE II / U.S. EPA TSCA Title VI composto da particelle di legno
Spessore: 40 mm
Bordo a vista: 10/10 ABS
Finitura: lucido lucido LCL

Frontale cassettiera inserita - Argilla

Materiale: pannello tupan composto da particelle di legno principalmente di pioppo e abete CARB ATCM PHASE II / U.S. EPA TSCA Title VI
Spessore: 40 mm
Bordo a vista: 10/10 ABS
Finitura: argilla

Chest of drawer with front thick 40

Cover shelf and base - Wood

Material: particle board, composed mainly of poplar and fir CARB ATCM PHASE II / U.S. EPA TSCA Title VI
Thickness: 28 mm
Visible edge: wood 10/10
Non-visible edges: single-ply paper 4/10
Finish: wood veneer

Cover shelf and base - Matt lacquered LCT

Material: tupan particle board, composed mainly of poplar and fir CARB ATCM PHASE II / U.S. EPA TSCA Title VI
Thickness: 28 mm
Visible edge: ABS 10/10
Non-visible edges: single-ply paper 4/10
Finish: matt lacquered LCT

Sides, partitions

Material: melamine particle board composed principally of poplar and fir CARB ATCM PHASE II / U.S. EPA TSCA Title VI
Thickness: 14 mm
Visible edge: ABS 10/10
Non-visible edges: single-ply paper 4/10
Finish: white

Back panel

Material: melamine particle board composed principally of poplar and fir CARB ATCM PHASE II / U.S. EPA TSCA Title VI
Thickness: 14 mm
Finish: white

Drawer unit

Material: birch multilayer
Thickness: 15 mm
Visible edge: ABS 10/10
Non-visible edges: single-ply paper 4/10
Finish: transparent

Guide

Material: full and partial extraction with soft-close

Frontal for drawer unit - Wood

Material: particle board, composed mainly of poplar and fir CARB ATCM PHASE II / U.S. EPA TSCA Title VI
Thickness: 40 mm
Visible edge: wood 10/10
Finish: wood veneer

Frontal for drawer unit - Matt lacquered LCT

Material: tupan particle board, composed mainly of poplar and fir CARB ATCM PHASE II / U.S. EPA TSCA Title VI
Thickness: 40 mm
Visible edge: ABS 10/10
Finish: matt lacquered LCT

Frontal for drawer unit - Glossy lacquered LCL

Material: tupan particle board in MDF CARB ATCM PHASE II / U.S. EPA TSCA Title VI
Thickness: 40 mm
Visible edge: ABS 10/10
Finish: glossy lacquered LCL

Frontal for drawer unit - Clay

Material: tupan particle board, composed mainly of poplar and fir CARB ATCM PHASE II / U.S. EPA TSCA Title VI
Thickness: 40 mm
Visible edge: ABS 10/10
Finish: clay

Contenitori Containers

Elemento sporgente con ante

Coperchio, fianchi

Materiale: pannello melaminico composto da particelle di legno principalmente di pioppo e abete CARB ATCM PHASE II / U.S. EPA TSCA Title VI
Spessore: 14 mm
Bordo a vista: 10/10 ABS
Bordi non a vista: carta monostrato 4/10
Finitura: bianco

Base

Materiale: pannello melaminico composto da particelle di legno principalmente di pioppo e abete CARB ATCM PHASE II / U.S. EPA TSCA Title VI
Spessore: 28 mm
Bordo a vista: 10/10 essenza
Bordi non a vista: carta monostrato 4/10
Finitura: bianco

Fondale

Materiale: pannello melaminico composto da particelle di legno principalmente di pioppo e abete CARB ATCM PHASE II / U.S. EPA TSCA Title VI
Spessore: 14 mm
Finitura: bianco

Ripiano

Materiale: pannello melaminico composto da particelle di legno principalmente di pioppo e abete CARB ATCM PHASE II / U.S. EPA TSCA Title VI
Spessore: 28 mm
Bordo a vista: 10/10 ABS
Bordi non a vista: carta monostrato 4/10
Finitura: bianco

Frontale - Essenza

Materiale: pannello composto da particelle di legno principalmente di pioppo e abete CARB ATCM PHASE II / U.S. EPA TSCA Title VI
Spessore: 19 mm
Bordo a vista: 10/10 essenza
Finitura: impiallacciato essenza

Frontale - Laccato opaco LCT

Materiale: pannello tupan composto da particelle di legno principalmente di pioppo e abete CARB ATCM PHASE II / U.S. EPA TSCA Title VI
Spessore: 19 mm
Bordo a vista: 10/10 ABS
Finitura: laccato opaco LCT

Frontale - Laccato lucido LCL

Materiale: pannello tupan in MDF composto da particelle di legno CARB ATCM PHASE II / U.S. EPA TSCA Title VI
Spessore: 19 mm
Bordo a vista: 10/10 ABS
Finitura: laccato lucido LCL

Frontale - Argilla

Materiale: pannello tupan composto da particelle di legno principalmente di pioppo e abete CARB ATCM PHASE II / U.S. EPA TSCA Title VI
Spessore: 19 mm
Bordo a vista: 10/10 ABS
Finitura: argilla

Elemento sporgente a cassette

Coperchio, fianchi

Materiale: pannello melaminico composto da particelle di legno principalmente di pioppo e abete CARB ATCM PHASE II / U.S. EPA TSCA Title VI
Spessore: 14 mm
Bordo a vista: 10/10 ABS
Bordi non a vista: carta monostrato 4/10
Finitura: bianco

Base

Materiale: pannello melaminico composto da particelle di legno principalmente di pioppo e abete CARB ATCM PHASE II / U.S. EPA TSCA Title VI
Spessore: 28 mm
Bordo a vista: 10/10 essenza
Bordi non a vista: carta monostrato 4/10
Finitura: bianco

Fondale

Materiale: pannello melaminico composto da particelle di legno principalmente di pioppo e abete CARB ATCM PHASE II / U.S. EPA TSCA Title VI
Spessore: 14 mm
Finitura: bianco

Jutting out element with doors

Cover, sides

Material: melamine particle board composed principally of poplar and fir CARB ATCM PHASE II / U.S. EPA TSCA Title VI
Thickness: 14 mm
Visible edge: ABS 10/10
Non-visible edges: single-ply paper 4/10
Finish: white

Base

Material: melamine particle board composed principally of poplar and fir CARB ATCM PHASE II / U.S. EPA TSCA Title VI
Thickness: 28 mm
Visible edge: wood 10/10
Non-visible edges: single-ply paper 4/10
Finish: white

Back panel

Material: melamine particle board composed principally of poplar and fir CARB ATCM PHASE II / U.S. EPA TSCA Title VI
Thickness: 14 mm
Finish: white

Shelf

Material: melamine particle board composed principally of poplar and fir CARB ATCM PHASE II / U.S. EPA TSCA Title VI
Thickness: 28 mm
Visible edge: ABS 10/10
Non-visible edges: single-ply paper 4/10
Finish: white

Frontal - Wood

Material: particle board, composed mainly of poplar and fir CARB ATCM PHASE II / U.S. EPA TSCA Title VI
Thickness: 19 mm
Visible edge: wood 10/10
Finish: wood veneer

Frontal - Matt lacquered LCT

Material: tupan particle board, composed mainly of poplar and fir CARB ATCM PHASE II / U.S. EPA TSCA Title VI
Thickness: 19 mm
Visible edge: ABS 10/10
Finish: matt lacquered LCT

Frontal - Glossy lacquered LCL

Material: tupan particle board in MDF CARB ATCM PHASE II / U.S. EPA TSCA Title VI
Thickness: 19 mm
Visible edge: ABS 10/10
Finish: glossy lacquered LCL

Frontal - Clay

Material: tupan particle board, composed mainly of poplar and fir CARB ATCM PHASE II / U.S. EPA TSCA Title VI
Thickness: 19 mm
Visible edge: ABS 10/10
Finish: clay

Jutting out elements with drawers

Cover, sides

Material: melamine particle board composed principally of poplar and fir CARB ATCM PHASE II / U.S. EPA TSCA Title VI
Thickness: 14 mm
Visible edge: ABS 10/10
Non-visible edges: single-ply paper 4/10
Finish: white

Base

Material: melamine particle board composed principally of poplar and fir CARB ATCM PHASE II / U.S. EPA TSCA Title VI
Thickness: 28 mm
Visible edge: wood 10/10
Non-visible edges: single-ply paper 4/10
Finish: white

Back panel

Material: melamine particle board composed principally of poplar and fir CARB ATCM PHASE II / U.S. EPA TSCA Title VI
Thickness: 14 mm
Finish: white

Contenitori Containers

Contenitori anta ribalta

Corpo cassetto

Materiale: multistrati di betulla
Spessore: 15 mm
Finitura: trasparente

Ripiano

Materiale: pannello melaminico composto da particelle di legno principalmente di pioppo e abete CARB ATCM PHASE II / U.S. EPA TSCA Title VI
Spessore: 28 mm
Bordo a vista: 10/10 ABS
Bordi non a vista: carta monostrato 4/10
Finitura: bianco

Guida

Materiale: estrazione totale/ parziale con rientro ammortizzato

Frontale - Essenza

Materiale: pannello composto da particelle di legno principalmente di pioppo e abete CARB ATCM PHASE II / U.S. EPA TSCA Title VI
Spessore: 19 mm
Bordo a vista: 10/10 essenza
Finitura: impiallacciato essenza

Frontale - Laccato opaco LCT

Materiale: pannello tupan composto da particelle di legno principalmente di pioppo e abete CARB ATCM PHASE II / U.S. EPA TSCA Title VI
Spessore: 19 mm
Bordo a vista: 10/10 ABS
Finitura: laccato opaco LCT

Frontale - Laccato lucido LCL

Materiale: pannello tupan in MDF CARB ATCM PHASE II / U.S. EPA TSCA Title VI composto da particelle di legno
Spessore: 19 mm
Bordo a vista: 10/10 ABS
Finitura: laccato lucido LCL

Frontale - Argilla

Materiale: pannello tupan composto da particelle di legno principalmente di pioppo e abete CARB ATCM PHASE II / U.S. EPA TSCA Title VI
Spessore: 19 mm
Bordo a vista: 10/10 ABS
Finitura: argilla

Coperchio, base, fianchi,

fianco copertura cavo

Materiale: pannello tupan composto da particelle di legno principalmente di pioppo e abete CARB ATCM PHASE II / U.S. EPA TSCA Title VI
Spessore: 19 mm
Bordo a vista: 10/10 ABS
Bordi non a vista: carta monostrato 4/10
Finitura: laccato opaco LCT

Fianchi e coperchio a folding

Materiale: pannello tupan composto da particelle di legno principalmente di pioppo e abete CARB ATCM PHASE II / U.S. EPA TSCA Title VI
Spessore: 19 mm
Bordo a vista: 10/10 ABS
Bordi non a vista: carta monostrato 4/10
Finitura: laccato lucido LCL

Fondale

Materiale: pannello tupan composto da particelle di legno principalmente di pioppo e abete CARB ATCM PHASE II / U.S. EPA TSCA Title VI
Spessore: 12 mm
Finitura: laccato opaco LCT

Fianco divisorio

Materiale: pannello tupan composto da particelle di legno principalmente di pioppo e abete CARB ATCM PHASE II / U.S. EPA TSCA Title VI
Spessore: 10 mm
Bordo a vista: 10/10 ABS
Bordi non a vista: carta monostrato 4/10
Finitura: laccato opaco LCT

Frontale - Laccato opaco LCT

Materiale: pannello tupan composto da particelle di legno CARB ATCM PHASE II / U.S. EPA TSCA Title VI
Spessore: 19 mm
Bordo a vista: 10/10 ABS
Finitura: laccato opaco LCT

Frontale - Laccato lucido LCL

Materiale: pannello tupan composto da particelle di legno CARB ATCM PHASE II / U.S. EPA TSCA Title VI
Spessore: 19 mm
Bordo a vista: 10/10 ABS
Finitura: laccato lucido LCL

Frontale - Argilla

Materiale: pannello tupan composto da particelle di legno CARB ATCM PHASE II / U.S. EPA TSCA Title VI
Spessore: 19 mm
Bordo a vista: 10/10 ABS
Finitura: argilla

Drop-leaf door containers

Cover shelf, base, sides, side cable cover

Materiale: tupan particle board, composed mainly of poplar and fir CARB ATCM PHASE II / U.S. EPA TSCA Title VI
Thickness: 19 mm
Visible edge: ABS 10/10
Non-visible edges: single-ply paper 4/10
Finish: matt lacquered LCT

Sides and folding cover

Materiale: tupan particle board, composed mainly of poplar and fir CARB ATCM PHASE II / U.S. EPA TSCA Title VI
Thickness: 19 mm
Visible edge: ABS 10/10
Non-visible edges: single-ply paper 4/10
Finish: glossy lacquered LCL

Back panel

Materiale: tupan particle board, composed mainly of poplar and fir CARB ATCM PHASE II / U.S. EPA TSCA Title VI
Thickness: 12 mm
Finish: matt lacquered LCT

Divider side

Materiale: tupan particle board, composed mainly of poplar and fir CARB ATCM PHASE II / U.S. EPA TSCA Title VI
Thickness: 10 mm
Visible edge: ABS 10/10
Non-visible edges: single-ply paper 4/10
Finish: matt lacquered LCT

Frontal - Matt lacquered LCT

Materiale: tupan particle board CARB ATCM PHASE II / U.S. EPA TSCA Title VI
Thickness: 19 mm
Visible edge: ABS 10/10
Finish: matt lacquered LCT

Frontal - Glossy lacquered LCL

Materiale: tupan particle board CARB ATCM PHASE II / U.S. EPA TSCA Title VI
Thickness: 19 mm
Visible edge: ABS 10/10
Finish: glossy lacquered LCL

Frontal - Clay

Materiale: tupan particle board CARB ATCM PHASE II / U.S. EPA TSCA Title VI
Thickness: 19 mm
Visible edge: ABS 10/10
Finish: clay

Drawer unit

Material: birch multilayer
Thickness: 15 mm
Finish: transparent

Shelf

Material: melamine particle board composed principally of poplar and fir CARB ATCM PHASE II / U.S. EPA TSCA Title VI
Thickness: 28 mm
Visible edge: ABS 10/10
Non-visible edges: single-ply paper 4/10
Finish: white

Guide

Material: full and partial extraction with soft-close

Frontal - Wood

Material: particle board, composed mainly of poplar and fir CARB ATCM PHASE II / U.S. EPA TSCA Title VI
Thickness: 19 mm
Visible edge: wood 10/10
Finish: wood veneer

Frontal - Matt lacquered LCT

Material: tupan particle board, composed mainly of poplar and fir CARB ATCM PHASE II / U.S. EPA TSCA Title VI
Thickness: 19 mm
Visible edge: ABS 10/10
Finish: matt lacquered LCT

Frontal - Glossy lacquered LCL

Material: Tupan particle board in MDF CARB ATCM PHASE II / U.S. EPA TSCA Title VI
Thickness: 19 mm
Visible edge: ABS 10/10
Finish: glossy lacquered LCL

Frontal - Clay

Material: tupan particle board, composed mainly of poplar and fir CARB ATCM PHASE II / U.S. EPA TSCA Title VI
Thickness: 19 mm
Visible edge: ABS 10/10
Finish: clay

Contenitori Containers

Rivestimento interno anta a ribalta

Fianco copertura cavo - Essenza

Materiale: pannello composto da particelle di legno principalmente di pioppo e abete CARB ATCM PHASE II / U.S. EPA TSCA Title VI
Spessore: 19 mm
Bordo a vista: 10/10 essenza
Bordi non a vista: carta monostrato 4/10
Finitura: impiallacciato essenza

Base - Essenza

Materiale: pannello composto da particelle di legno principalmente di pioppo e abete CARB ATCM PHASE II / U.S. EPA TSCA Title VI
Spessore: 28 mm
Bordo a vista: 10/10 essenza
Bordi non a vista: carta monostrato 4/10
Finitura: impiallacciato essenza

Fianco copertura cavo - Laccato opaco LCT

Materiale: pannello tupan composto da particelle di legno principalmente di pioppo e abete CARB ATCM PHASE II / U.S. EPA TSCA Title VI
Spessore: 19 mm
Bordo a vista: 10/10 ABS
Bordi non a vista: carta monostrato 4/10
Finitura: laccato opaco LCT

Base - Laccato opaco LCT

Materiale: pannello tupan composto da particelle di legno principalmente di pioppo e abete CARB ATCM PHASE II / U.S. EPA TSCA Title VI
Spessore: 28 mm
Bordo a vista: 10/10 ABS
Bordi non a vista: carta monostrato 4/10
Finitura: laccato opaco LCT

Contenitori con anta sinistra e destra

Coperchio, base, fianchi, ripiani

Materiale: pannello tupan composto da particelle di legno principalmente di pioppo e abete CARB ATCM PHASE II / U.S. EPA TSCA Title VI
Spessore: 19 mm
Bordo a vista: 10/10 ABS
Bordi non a vista: carta monostrato 4/10
Finitura: laccato opaco LCT

Fianchi e coperchio a folding elementi h 732

Materiale: pannello tupan composto da particelle di legno principalmente di pioppo e abete CARB ATCM PHASE II / U.S. EPA TSCA Title VI
Spessore: 19 mm
Bordo a vista: 10/10 ABS
Bordi non a vista: carta monostrato 4/10
Finitura: laccato lucido LCL

Fondale

Materiale: pannello tupan composto da particelle di legno principalmente di pioppo e abete CARB ATCM PHASE II / U.S. EPA TSCA Title VI
Spessore: 12 mm
Finitura: laccato opaco LCT

Frontale - Laccato opaco LCT

Materiale: pannello tupan in MDF composto da particelle di legno CARB ATCM PHASE II / U.S. EPA TSCA Title VI
Spessore: 19 mm
Bordo a vista: 10/10 ABS
Finitura: laccato opaco LCT

Frontale - Laccato lucido LCL

Materiale: pannello tupan in MDF composto da particelle di legno CARB ATCM PHASE II / U.S. EPA TSCA Title VI
Spessore: 19 mm
Bordo a vista: 10/10 ABS
Finitura: laccato lucido LCL

Frontale - Argilla

Materiale: pannello tupan in MDF composto da particelle di legno CARB ATCM PHASE II / U.S. EPA TSCA Title VI
Spessore: 19 mm
Bordo a vista: 10/10 ABS
Finitura: argilla

Drop-leaf interior finish

Side cable cover - Wood

Material: particle board, composed mainly of poplar and fir CARB ATCM PHASE II / U.S. EPA TSCA Title VI
Thickness: 19 mm
Visible edge: wood 10/10
Non-visible edges: single-ply paper 4/10
Finish: wood veneer

Base - Wood

Material: particle board, composed mainly of poplar and fir CARB ATCM PHASE II / U.S. EPA TSCA Title VI
Thickness: 28 mm
Visible edge: wood 10/10
Non-visible edges: single-ply paper 4/10
Finish: wood veneer

Side cable cover - Matt lacquered LCT

Material: tupan particle board, composed mainly of poplar and fir CARB ATCM PHASE II / U.S. EPA TSCA Title VI
Thickness: 19 mm
Visible edge: ABS 10/10
Non-visible edges: single-ply paper 4/10
Finish: matt lacquered LCT

Base - Matt lacquered LCT

Material: tupan particle board, composed mainly of poplar and fir CARB ATCM PHASE II / U.S. EPA TSCA Title VI
Thickness: 28 mm
Visible edge: ABS 10/10
Non-visible edges: single-ply paper 4/10
Finish: matt lacquered LCT

Containers with left and right door

Cover, base, sides, shelves

Material: tupan particle board, composed mainly of poplar and fir CARB ATCM PHASE II / U.S. EPA TSCA Title VI
Thickness: 19 mm
Visible edge: ABS 10/10
Non-visible edges: single-ply paper 4/10
Finish: matt lacquered LCT

Side and folding cover elements h 732

Material: tupan particle board, composed mainly of poplar and fir CARB ATCM PHASE II / U.S. EPA TSCA Title VI
Thickness: 19 mm
Visible edge: ABS 10/10
Non-visible edges: single-ply paper 4/10
Finish: glossy lacquered LCL

Back panel

Material: tupan particle board, composed mainly of poplar and fir CARB ATCM PHASE II / U.S. EPA TSCA Title VI
Thickness: 12 mm
Finish: matt lacquered LCT

Frontal - Matt lacquered LCT

Material: tupan particle board in MDF CARB ATCM PHASE II / U.S. EPA TSCA Title VI
Thickness: 19 mm
Visible edge: ABS 10/10
Finish: matt lacquered LCT

Frontal - Glossy lacquered LCL

Material: tupan particle board in MDF CARB ATCM PHASE II / U.S. EPA TSCA Title VI
Thickness: 19 mm
Visible edge: ABS 10/10
Finish: glossy lacquered LCL

Frontal - Clay

Material: tupan particle board in MDF CARB ATCM PHASE II / U.S. EPA TSCA Title VI
Thickness: 19 mm
Visible edge: ABS 10/10
Finish: clay

Contenitori Containers

Elemento multimediale a colonna

Fianco copertura cavo - Essenza

Materiale: pannello composto da particelle di legno principalmente di pioppo e abete CARB ATCM PHASE II / U.S. EPA TSCA Title VI
Spessore: 19 mm
Bordo a vista: 10/10 essenza
Bordi non a vista: carta monostrato 4/10
Finitura: impiallacciato essenza

Base - Essenza

Materiale: pannello composto da particelle di legno principalmente di pioppo e abete CARB ATCM PHASE II / U.S. EPA TSCA Title VI
Spessore: 28 mm
Bordo a vista: 10/10 essenza
Bordi non a vista: carta monostrato 4/10
Finitura: impiallacciato essenza

Ripiano - Essenza

Materiale: pannello composto da particelle di legno principalmente di pioppo e abete CARB ATCM PHASE II / U.S. EPA TSCA Title VI
Spessore: 14 mm
Bordo a vista: 10/10 essenza
Bordi non a vista: carta monostrato 4/10
Finitura: impiallacciato essenza

Fondale (previsto per prof. 442) Essenza

Materiale: pannello composto da particelle di legno principalmente di pioppo e abete CARB ATCM PHASE II / U.S. EPA TSCA Title VI
Spessore: 10 mm
Bordi non a vista: carta monostrato 4/10
Finitura: impiallacciato essenza

Fianco copertura cavo - Laccato opaco LCT

Materiale: pannello tupan composto da particelle di legno principalmente di pioppo e abete CARB ATCM PHASE II / U.S. EPA TSCA Title VI
Spessore: 19 mm
Bordo a vista: 10/10 ABS
Bordi non a vista: carta monostrato 4/10
Finitura: laccato opaco LCT

Base - Laccato opaco LCT

Materiale: pannello tupan composto da particelle di legno principalmente di pioppo e abete CARB ATCM PHASE II / U.S. EPA TSCA Title VI
Spessore: 28 mm
Bordo a vista: 10/10 ABS
Bordi non a vista: carta monostrato 4/10
Finitura: laccato opaco LCT

Ripiano - Laccato opaco LCT

Materiale: pannello tupan composto da particelle di legno principalmente di pioppo e abete CARB ATCM PHASE II / U.S. EPA TSCA Title VI
Spessore: 14 mm
Bordo a vista: 10/10 ABS
Bordi non a vista: carta monostrato 4/10
Finitura: laccato opaco LCT

Fondale (previsto per prof. 442) - Laccato opaco LCT

Materiale: pannello tupan composto da particelle di legno principalmente di pioppo e abete CARB ATCM PHASE II / U.S. EPA TSCA Title VI
Spessore: 10 mm
Bordi non a vista: carta monostrato 4/10
Finitura: laccato opaco LCT

Multimedia column element

Side cable cover - Wood

Material: particle board, composed mainly of poplar and fir CARB ATCM PHASE II / U.S. EPA TSCA Title VI
Thickness: 19 mm
Visible edge: wood 10/10
Non-visible edges: single-ply paper 4/10
Finish: wood veneer

Base - Wood

Material: particle board, composed mainly of poplar and fir CARB ATCM PHASE II / U.S. EPA TSCA Title VI
Thickness: 28 mm
Visible edge: wood 10/10
Non-visible edges: single-ply paper 4/10
Finish: wood veneer

Shelf - Wood

Material: particle board, composed mainly of poplar and fir CARB ATCM PHASE II / U.S. EPA TSCA Title VI
Thickness: 14 mm
Visible edge: wood 10/10
Non-visible edges: single-ply paper 4/10
Finish: wood veneer

Back panel (for 442 depth) - Wood

Material: particle board, composed mainly of poplar and fir CARB ATCM PHASE II / U.S. EPA TSCA Title VI
Thickness: 10 mm
Non-visible edges: single-ply paper 4/10
Finish: wood veneer

Side cable cover - Matt lacquered LCT

Material: tupan particle board, composed mainly of poplar and fir CARB ATCM PHASE II / U.S. EPA TSCA Title VI
Thickness: 19 mm
Visible edge: ABS 10/10
Non-visible edges: single-ply paper 4/10
Finish: matt lacquered LCT

Base - Matt lacquered LCT

Material: tupan particle board, composed mainly of poplar and fir CARB ATCM PHASE II / U.S. EPA TSCA Title VI
Thickness: 28 mm
Visible edge: ABS 10/10
Non-visible edges: single-ply paper 4/10
Finish: matt lacquered LCT

Shelf - Matt lacquered LCT

Material: tupan particle board, composed mainly of poplar and fir CARB ATCM PHASE II / U.S. EPA TSCA Title VI
Thickness: 14 mm
Visible edge: ABS 10/10
Non-visible edges: single-ply paper 4/10
Finish: matt lacquered LCT

Back panel (for 442 depth) - Matt lacquered LCT

Material: tupan particle board, composed mainly of poplar and fir CARB ATCM PHASE II / U.S. EPA TSCA Title VI
Thickness: 10 mm
Non-visible edges: single-ply paper 4/10
Finish: matt lacquered LCT

Contenitori

Containers

Elemento multimediale sporgente

Coperchio, base, fianchi, fianco copertura cavo, fianchi e coperchio a folding - Laccato opaco LCT

Materiale: pannello tupan
composto da particelle di legno
principalmente di pioppo e abete
CARB ATCM PHASE II / U.S. EPA
TSCA Title VI
Spessore: 19 mm
Bordo a vista: 10/10 ABS
Bordi non a vista: carta
monostrato 4/10
Finitura: laccato opaco LCT

Coperchio, base, fianchi, fianco copertura cavo, fianchi e coperchio a folding - Laccato lucido LCL

Materiale: pannello tupan
composto da particelle di legno
principalmente di pioppo e
abete CARB ATCM PHASE II /
U.S. EPA TSCA Title VI
Spessore: 19 mm
Bordo a vista: 10/10 ABS
Bordi non a vista: carta
monostrato 4/10
Finitura: laccato lucido LCL

Fondale, fianchi interni e ripiani

Materiale: pannello tupan
composto da particelle di legno
principalmente di pioppo e
abete CARB ATCM PHASE II /
U.S. EPA TSCA Title VI
Spessore: 14 mm
Bordo a vista: 10/10 ABS
Bordi non a vista: carta
monostrato 4/10
Finitura: laccato opaco LCT

Frontale - Laccato opaco LCT

Materiale: pannello tupan in MDF
composto da particelle di legno
CARB ATCM PHASE II / U.S. EPA
TSCA Title VI
Spessore: 19 mm
Bordo a vista: 10/10 ABS
Bordi non a vista: carta
monostrato 4/10
Finitura: laccato opaco LCT

Frontale - Laccato lucido LCL

Materiale: pannello tupan in MDF
composto da particelle di legno
CARB ATCM PHASE II / U.S. EPA
TSCA Title VI
Spessore: 19 mm
Bordo a vista: 10/10 ABS
Bordi non a vista: carta
monostrato 4/10
Finitura: laccato lucido LCL

Frontale - Argilla

Materiale: pannello tupan in MDF
composto da particelle di legno
CARB ATCM PHASE II / U.S. EPA
TSCA Title VI
Spessore: 19 mm
Bordo a vista: 10/10 ABS
Bordi non a vista: carta
monostrato 4/10
Finitura: argilla

Jutting out multimedia element

Cover, base, sides, side cable cover, sides and folding cover Matt lacquered LCT

Material: tupan particle board,
composed mainly of poplar
and fir CARB ATCM PHASE II /
U.S. EPA TSCA Title VI
Thickness: 19 mm
Visible edge: ABS 10/10
Non-visible edges: single-ply
paper 4/10
Finish: matt lacquered LCT

Top, base, sides, side cable cover, sides and folding cover Glossy lacquered LCL

Material: tupan particle board,
composed mainly of poplar
and fir CARB ATCM PHASE II /
U.S. EPA TSCA Title VI
Thickness: 19 mm
Visible edge: ABS 10/10
Non-visible edges: single-ply
paper 4/10
Finish: glossy lacquered LCL

Back panel, interior sides and shelves

Material: tupan particle board,
composed mainly of poplar
and fir CARB ATCM PHASE II /
U.S. EPA TSCA Title VI
Thickness: 14 mm
Visible edge: ABS 10/10
Non-visible edges: single-ply
paper 4/10
Finish: matt lacquered LCT

Frontal - Matt lacquered LCT

Material: tupan particle
board in MDF CARB ATCM
PHASE II / U.S. EPA TSCA Title VI
Thickness: 19 mm
Visible edge: ABS 10/10
Non-visible edges: single-ply
paper 4/10
Finish: matt lacquered LCT

Frontal - Glossy lacquered LCL

Material: tupan particle board in
MDF CARB ATCM PHASE II / U.S.
EPA TSCA Title VI
Thickness: 19 mm
Visible edge: ABS 10/10
Non-visible edges: single-ply
paper 4/10
Finish: glossy lacquered LCL

Frontal - Clay

Material: Tupan particle board in
MDF CARB ATCM PHASE II / U.S.
EPA TSCA Title VI
Thickness: 19 mm
Visible edge: ABS 10/10
Non-visible edges: single-ply
paper 4/10
Finish: clay

Lampade

Lamps

Sistema di illuminazione ad alta efficienza luminosa

Illuminazione a LED a bassa tensione



Tensione: 24V (DC)
Temperatura colore: 3000 K
Efficienza: 135 lm/W
Lumen (1000 mm): 1060 lm
Lux (500 mm): 525 lx
Indice resa cromatica: CRI>80
Alimentatore: 110V / 230V
Hz: 50/60 Hz

-  Marchio Norvegese
-  Alimentatore protetto dai disturbi
-  Marchio Unione Europea
-  Marchio Americano-E491878
-  Alimentatore protetto dalle alte temperature fino a 110°
-  Doppio isolamento
-  Apparecchio idoneo ad essere installato sui mobili
-  Marchio bassissima tensione di sicurezza
-  Marchio Cinese
-  Marchio Giapponese
-  Marchio Australiano
-  Marchio Indiano
-  Marchio Coreano

PHOTOBIOLOGICAL CERTIFICATION
CLASS 0 - IP40

Lighting system with high luminous efficiency

Low voltage LED lighting



Voltage: 24V (DC)
Color temperature: 3000 K
Efficacy: 135 lm/W
Lumen (1000 mm): 1060 lm
Lux (500 mm): 525 lx
Colour rendering index: CRI>80
Power supply: 110V / 230V
Hz: 50/60 Hz

-  Norwegian mark
-  Power supply protected from noises
-  EU mark
-  American mark E491878
-  Power supply protected from high temperatures up to 110°
-  Double insulation
-  Device suitable for installation on furniture
-  Mark very low safety voltage
-  Chinese mark
-  Japanese mark
-  Australian mark
-  Indian mark
-  Korean mark

PHOTOBIOLOGICAL CERTIFICATION
CLASS 0 - IP40

Finiture Finishes

Verniciatura

Essenza: la verniciatura avviene mediante vernici acriliche (in assenza di formaldeide) ad elevata reticolazione che non contengono metalli pesanti (Pb, Cd, Cr). Questa tipologia di verniciatura, dalle elevate prestazioni chimico fisiche, consente al prodotto finito di esaltare le peculiarità del legno, mantenendo inalterate le sfumature cromatiche e conferendo al prodotto stesso un delicato effetto soft touch.

Opacità medie:
rovere termotrattato - rovere
carbone - noce-L 3 gloss

Nota

L'utilizzo di legno massello, di essenze pregiate e la particolarità delle lavorazioni, conferiscono ad ogni singolo pezzo valore di unicità. Differenze nella venatura, eventuali variazioni di colore e di tonalità, anche nel passare del tempo, sono da considerarsi peculiarità della realizzazione in legno naturale e non difetti del prodotto stesso.

Laccature

Laccato opaco LCT: la verniciatura avviene mediante vernici poliuretaniche ad elevato residuo secco, che non contengono metalli pesanti (Pb, Cd, Cr). I pigmenti utilizzati per le laccature sono a base organica e dotati di elevata stabilità alla luce. Microsfere di poliammide μm 30 di diametro medio conferiscono al prodotto una gradevole rugosità e una notevole resistenza al graffio.

Opacità medie:
laccato sablè: 7- 9 gloss
laccato liscio: 16- 22 gloss

Laccato lucido LCL: la verniciatura con preparazione di fondo con vernici a base di resine poliesteri (poliesterino). Laccatura con verniciatura poliuretanica spazzolata per finitura lucido brillante > 90 gloss.

Argilla

La finitura superiore è realizzata in particelle di terra cruda 100% stese mediante un processo di spatolatura che conferisce al prodotto stesso carattere di unicità. Eventuali diversità cromatiche e la possibile disomogeneità non sono da interpretare quali cause di difetto, ma sono caratteristica peculiare della finitura. La finitura argillosa ottenuta è protetta da una verniciatura acrilica e da una verniciatura nanomolecolare trasparenti, che consentono alla superficie di avere una discreta resistenza al graffio e agli agenti chimici, in particolar modo di natura alimentare.

Nota

La superficie deve essere trattata con estrema cura, al fine di evitare danni da assorbimento o danni meccanici.

Vetri

Tutti i vetri trasparenti, acidati, retroverniciati, bronzati, serigrafati sono temperati. Gli specchi (quando presenti) non sono temperati ma dotati di pellicola di sicurezza.

Metalli

I componenti metallici di sistema (strutture, ante, maniglie, scale) possono essere in finitura anodizzata o verniciato a polveri epossidiche secondo la tipologia di prodotto.

Coating

Wood: Cross-linked acrylic coatings (with no formaldehyde) containing no heavy metals (Pb, Cd, Cr). Due to its outstanding chemical and physical properties, this type of coating enhances the particular features of the wood, while retaining its original colouring and conferring a delicate, soft-touch effect to the product.

Average opacity:
thermo-treated oak - carbone
oak - walnut-L gloss 3

Note

The use of select woods and a particular manufacturing process make each product unique. Any differences in the veining or any changes in tone or colour that may occur over time should not be seen as imperfections, but as characteristics of the natural materials employed.

Lacquer

Matt lacquered LCT: polyurethane paints with a high dry-matter content and containing no heavy metals (Pb, Cd, Cr). The pigments used for the lacquers are organic based with a high degree of light fastness. Polyamide beads with an average diameter of $30\mu\text{m}$ give the product a pleasant roughness and make it highly resistant to scratching.

Average opacity:
sablè lacquered: gloss 7- 9,
smooth lacquered: gloss 16- 22

Glossy lacquered LCL: polyester resins primer. Lacquered with a brushed polyurethane coating for a high gloss finish: gloss >90.

Clay

The topside finish is 100% clay particles, applied using a spatula-coating process that confers uniqueness to the product. Any differences in the colouring or any lack of homogeneity should not be seen as a defect, but as a particular feature of the finish. The clay finish is protected by an acrylic coating and a transparent nanomolecular coating, which make the surface highly resistant to scratching and to chemical and food substances.

Note

The surface should be treated with extreme care in order to prevent any damage caused by fluids or physical accident.

Glass

All the transparent, acid-etched, back-painted, bronze and fritted glass is tempered. Any mirror glass is not tempered but has integrated safety film.

Metals

The metal components of the system (structure, doors, handles, steps) can have an anodized or epoxy powder coated finish, according to the type of product.

Consigli per la manutenzione e la pulizia

Care and cleaning

Pannelli in essenza - Pannelli laccato opaco LCT - lucido LCL - argilla

Per la pulizia ordinaria usare un panno inumidito con acqua. Nel caso di pulizie più accurate si consiglia l'uso di detergenti a base di sapone neutro.

Avvertenze

Evitare assolutamente prodotti a base di ammoniaca, solventi o abrasivi.

Parti metalliche

Per la normale pulizia usare un panno inumidito con acqua.

Avvertenze

Evitare assolutamente prodotti a base di solventi o abrasivi.

Vetri e specchi

Per la normale pulizia usare un panno inumidito con acqua. Per una pulizia più accurata utilizzare i normali prodotti presenti in commercio. Non utilizzare prodotti abrasivi.

Sicurezza

Seguire le istruzioni di montaggio. Evitare qualsiasi modifica ai mobili che possa comprometterne la stabilità.

Smaltimento

Una volta terminato l'utilizzo, affidare il mobile ad aziende comunali o private preposte allo smaltimento dei rifiuti solidi ingombranti.

Wood - matt lacquered LCT - glossy lacquered LCL - clay panels

For routine cleaning, use a soft cloth moistened with water. For more thorough cleaning, use a neutral detergent.

Warning

Avoid any use of products that may contain ammonia, solvents or abrasives.

Metal components

For routine cleaning, use a soft cloth moistened with water.

Warning

Avoid using any products that may contain solvents or abrasives.

Glass and mirrors

For routine cleaning, use a soft cloth moistened with water. For more thorough cleaning, use normal commercially available products. Do not use any abrasive products.

Safety

Carefully follow the assembly instructions. Do not modify the furniture in any way as this could render it unstable.

Disposal

If product needs to be disposed of, please contact the local council or a private company that can dispose of bulk waste products.

Qualità e sostenibilità

Quality and sustainability

Tutti i prodotti della collezione Lema prevedono l'impiego di materiali selezionati di prima qualità. L'intero processo produttivo si avvale di tecnologie d'avanguardia, a garanzia di una elevata qualità estetica, resistenza e durata nel tempo. Le lavorazioni di finitura sono realizzate con l'ausilio di tecniche innovative e con prodotti altamente performanti, nel rispetto dei più severi protocolli internazionali e delle normative CEE / EAC in materia. In ultimo, le certificazioni UNI ISO 9001:2015 - UNI ISO 45001:2018 delineano in modo trasparente la complessa procedura gestionale dell'Azienda e del consumatore.

Rispetto per l'ambiente

Lema è molto attenta alle tematiche di ecocompatibilità, al rispetto per l'ambiente e realizza i propri prodotti garantendo al cliente finale i più elevati standard di sicurezza. Tutti i pannelli che costituiscono in larga parte "l'ossatura" del mobile sono prodotti certificati secondo le normative aziendali CARB ATCM PHASE II/U.S. EPA TSCA TITLE VI queste certificazioni normano secondo i più restrittivi protocolli internazionali il contenuto di formaldeide. L'impiego di essenze legnose è limitato alle specie di coltivazione e non vi è impiego di tipologie provenienti da deforestazione.

I materiali

Le essenze legnose, il massello, le pelli, il gres, le argille, i marmi e le pietre sono materiali che Lema tratta con la sapiente cura della più antica tradizione artigianale brianzola. Materiali di grande qualità, ulteriormente esaltati da finiture che ne mantengono inalterate le caratteristiche di origine, il colore e le sfumature. Ciò che abitualmente si chiama il "vissuto della materia", ossia tutte quelle peculiarità distintive di ogni materiale (variazioni cromatiche incontrollate, cicatrici sulla pelle ecc...), non è da considerarsi come difetto ma è testimone di un prodotto unico e di alto valore qualitativo.

All the products of the Lema collection involve the use of selected materials of the highest quality. The entire production process uses cutting-edge technologies, which are a guarantee of their high aesthetic quality, strength and durability. The finishing processes are carried out with the help of innovative techniques and with high-performance products, in compliance with the strictest international protocols and relevant EEC / EAC regulations. Finally, the UNI ISO 9001:2015 - UNI ISO 45001:2018 certifications transparently delineate the Company's complex management procedure and respect for the consumer.

Respect for the environment

Lema is very attentive to issues of eco-compatibility and respect for the environment. Therefore, in the manufacture of its products, it guarantees the end customer the highest safety standards. All the panels, that to a large extent make up "the skeleton" of the furniture, are products certified according to the company standards CARB ATCM PHASE II/U.S. EPA TSCA TITLE VI. These certifications regulate, according to the most restrictive international protocols, the formaldehyde content. The use of wood essences is limited to cultivation species and there is no use of woods coming from deforestation.

Materials

Wood finishes, solid wood, leathers, stoneware, clays, marbles and stone - these are the materials that Lema treats with the skilful care of the most antique artisanal tradition of Brianza. Materials of great quality, further enhanced by finishes that keep their original characteristics unaltered; their colour, their gradient. All that is usually considered the "life of the materials", that is all those distinctive peculiarities of each single material (natural chromatic variations, scars in the leather ...), not to be considered as a defect but as a typical mark, in a high quality value and unique product.

Avvertenza

Notice

In ottemperanza alle disposizioni del Decreto Legislativo n. 206 del 6 settembre 2005 "Codice del consumo" e s.m.i.

La qualità Lema è garantita dalla produzione esclusivamente realizzata in Italia.



In compliance with the provisions of Legislative Decree N° 206 dated 06/09/2005 (Consumer Code) and subsequent amendments and additions.

The quality of Lema products is guaranteed by their being produced exclusively in Italy.

Associato a - Associated with



FEDERLEGNOARREDO

LEMA s.p.a.

22040 Alzate Brianza
Como - Italy
Strada Statale Briantea n°2
T +39 031 630 990
F +39 031 632 492