

# Kaiwa



design by  
**Matteo Nunziati**

[discover more](#)

# Kaiwa

Il divano a due posti Kaiwa con base sospesa in metallo, seduta e schienale imbottiti è un raffinato passepartout capace di inserirsi in contesti domestici ma pensato in modo particolare per spazi contract. Il nome, dal giapponese "conversare", è evocativo.



The Kaiwa two-seater sofa with suspended metal base, padded seat and back seat is a refined passe-partout able to fit into domestic contexts but especially designed for contract spaces. The name, from the Japanese "to converse", is evocative.

## Biografia designer

### Designer biography

#### **Matteo Nunziati**

Aprì nel 2000 il suo studio a Milano. Lo Studio Nunziati si occupa di architettura di interni e design collaborando con importanti aziende nel campo del mobile, dell'illuminazione e dell'oggettistica. È specializzato nella progettazione di luxury hotels, wellness center, SPA e progetti residenziali. I suoi progetti sono stati pubblicati nelle maggiori riviste di design italiane ed internazionale.



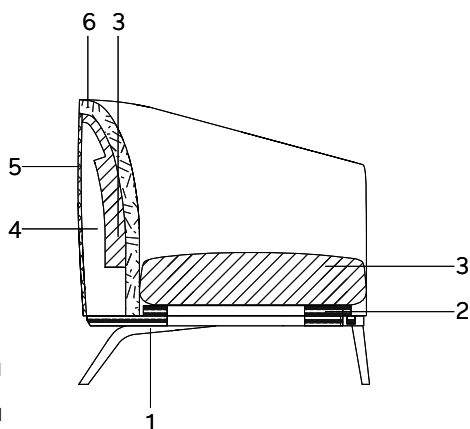
#### **Matteo Nunziati**

Opened his interior design studio in Milan in 2000 and now collaborates with some of the most important furniture, lighting and accessories firms. The studio is specialized in designing luxury hotels, residences, wellness centres and spas, many of which have been published in the most important Italian and international design magazines.

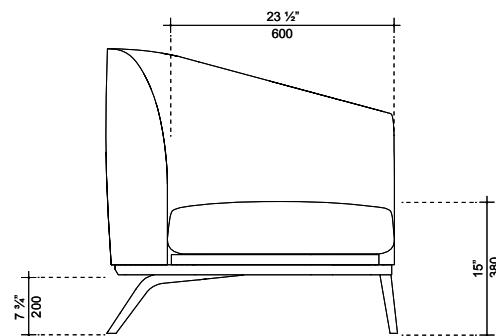
## Informazioni tecniche

### Technical information

1. base in metallo verniciato
2. legno multistrati
3. poliuretano espanso a quote differenziate
4. struttura portante in Polimex
5. poliuretano espanso a quote differenziate
6. poliuretano espanso a quote differenziate



1. base in painted metal
2. plywood
3. polyurethane foam in differentiated densities
4. load-bearing structure in Polimex
5. polyurethane foam in differentiated densities
6. polyurethane foam in differentiated densities



#### Struttura seduta

Scocca: struttura in POLIMEX® e multistrati di pioppo. Piano di seduta cinghiato.

Seduta-schienale: imbottitura in poliuretano ad alta densità e portanza e quote differenziate.

Rivestimento: fibra resinata termolegata accoppiata con tessuto velcrabile.

#### Base

Materiale: acciaio

Finitura: verniciatura a polveri epossidiche di colore bronzo

#### Piedino

Materiale: polietilene

Finitura: nero

#### Sfoderabilità

Rivestimento sfoderabile sia in tessuto che nella versione in pelle e pelle sintetica.

L'orientamento del verso del tessuto, date le molteplici varietà compositive, viene definito dall'azienda.

#### Seat structure

Frame: structure in POLIMEX® and multilayer poplar. Webbed seat.

Seat-back: high-resilience, variable density, polyurethane padding.

Covering: velcro-backed, heat-bonded, resin treated fibre.

#### Base

Material: steel

Finish: bronze coloured, epoxy powder coating

#### Ferrules

Material: polyethylene

Finish: black

#### Covering

Fabric, leather and synthetic leather covers are all removable.

Given the variety of compositions possible, the direction of the weave is decided by Lema.

## Consigli per la manutenzione e la pulizia

### Care and cleaning

Per il lavaggio seguire le indicazioni specifiche per ogni variante di tessuto.

#### Consigli per lavaggio pelle sintetica

Spolverare delicatamente e in caso di macchie lievi passare la superficie con un panno umido o con una soluzione di detergente neutro, risciacquando con acqua, senza strizzare. Lasciare asciugare al rovescio evitando l'esposizione diretta alla luce del sole. Stirare al rovescio a bassa temperatura. Per le macchie localizzate e più ostinate (olio, grasso, cosmetici, inchiostro, caffè, liquori, chewing-gum, ecc.) si consiglia di seguire le seguenti istruzioni: disciogliere tempestivamente la macchia con alcool etilico diluito (liquido incolore) in acqua al 20%, tamponare e trattare successivamente con una soluzione di detergente neutro, risciacquare bene.

#### Avvertenza

I colori chiari, non devono essere messi a contatto con tessuti e capi d'abbigliamento trattati con coloranti non fissati o con scarse solidità di tintura, onde evitare macchie ed aloni di coloranti di cui non possiamo garantire la pulitura.

#### Come mantenere inalterata la qualità della pelle

Evitare la luce diretta del sole.

Evitare l'esposizione a fonti di calore.

Spolverare regolarmente la pelle con un panno morbido ed asciutto.

#### Istruzioni per pulire la pelle

Eventuali macchie si possono eliminare usando un panno inumidito con acqua e sapone neutro.

Asciugare immediatamente dopo il trattamento.

Non strofinare, ma tamponare delicatamente dai bordi al centro della macchia.

Non usare mai prodotti abrasivi o aggressivi quali solventi, smacchiatori, etc.

Non usare mai il vapore e non utilizzare i prodotti per la pulizia delle scarpe.

Per maggiore sicurezza, ogni volta che si utilizza un nuovo prodotto di pulizia, fare una prova applicandolo in una zona nascosta per verificarne l'efficacia.

#### Avvertenza

Evitare assolutamente prodotti a base di ammoniaca, solventi o abrasivi.

#### Velluto

Per ravvivare il velluto, dopo il trasporto e aver tolto l'imballo, si consiglia vivamente di vaporizzare il rivestimento senza rimuoverlo dalla struttura mantenendosi ad una distanza di circa 10 cm. Spazzolare poi la superficie del tessuto nella direzione del pelo con una spazzola a setole morbide. Se necessario ripetere l'operazione.

#### Parti metalliche

Usare un panno inumidito con acqua.

#### Sicurezza

Seguire le istruzioni di montaggio. Evitare qualsiasi modifica che possa comprometterne la stabilità.

#### Smaltimento

Una volta terminato l'utilizzo affidare il mobile ad aziende comunali o private preposte allo smaltimento dei rifiuti solidi ingombranti.

Follow specific instructions of each fabric for cleaning.

#### Synthetic leather washing instructions

Dust lightly and wipe any stains with a cloth dampened with water or a neutral soap solution, then rinse with water without squeezing. Leave to dry inside out, avoiding direct sunlight. Iron inside out at low temperature. For stubborn stains (oil, fats, make-up, ink, coffee, wine, chewing-gum, etc.), immediately apply ethyl alcohol (a colourless liquid) diluted to 20%, blot to soak up the stain, clean off using a neutral soap solution and then rinse well.

#### Warning

Light colours must not be mixed with fabrics and clothes that have unfixed or unstable dyes, as this may give rise to the formation of indelible stains or rings.

#### How to keep the leather in good condition

Avoid placing leather near direct sunlight.

Keep away from heat sources.

Dust regularly with a soft, dry cloth.

#### Leather cleaning instructions

Stains can be washed off using a damp cloth with mild soap.

Dry immediately after the treatment.

Do not rub. Use a circular motion working towards the centre of the stain.

Never use abrasive or aggressive products like solvents, stain removers, etc.

Never use steam or shoe cleaning products.

It is recommended that you first test clean any new cleaning product on a hidden part of the leather.

#### Caution

Avoid any use of products that may contain ammonia, solvents or abrasives.

#### Velvet

In case of pile crushing after transport, it is highly recommended to steam the cover keeping it on the frame. When steaming keep a 10 cm distance from the fabric. After steaming brush lightly the surface following the pile direction. If necessary, repeat the operation.

#### Metal components

Use a cloth moistened with water.

#### Safety

Carefully follow the assembly instructions. Do not modify the furniture in any way as this could render it unstable.

#### Disposal

If product needs to be disposed of, please contact the local council or a private company that can dispose of bulk waste products.

## Avvertenza

### Notice

In ottemperanza alle disposizioni del Decreto Legislativo n. 206 del 6 settembre 2005 "Codice del consumo" e s.m.i.

La qualità Lema è garantita dalla produzione esclusivamente realizzata in Italia.



In compliance with the provisions of Legislative Decree N° 206 dated 06/09/2005 (Consumer Code) and subsequent amendments and additions.

The quality of Lema products is guaranteed by their being produced exclusively in Italy.

Associato a - Associated with



FEDERLEGNOARREDO

**LEMA s.p.a.**

22040 Alzate Brianza  
Como - Italy  
Strada Statale Briantea n°2  
T +39 031 630 990  
F +39 031 632 492