

Fantino



design by
Gordon Guillaumier

[discover more](#)

Fantino

La poltrona Fantino richiama vagamente la forma di una sella da cavallo montata sulla base in frassino tinto rovere termotrattato. L'imbottitura morbida ma asciutta riduce il volume complessivo, bilanciando le proporzioni pur mantenendo inalterato il comfort. Il rivestimento è in tessuto o pelle con cuciture profilate in gros grain.



The Fantino armchair vaguely recalls the shape of a horse saddle mounted on the base in heat-treated oak stained ash. The soft but dry padding reduces the overall volume, balancing the proportions while maintaining the comfort unchanged. The upholstery is in fabric or leather with profiled seams in grosgrain.

Biografia designer

Designer biography

Gordon Guillaumier

È nato nel 1966 a Malta. Studia a Malta, in Svizzera, in Inghilterra e in Italia. Si è diplomato in industrial design presso lo IED di Milano (1988-1991) ottenendo successivamente un master in industrial design presso la Domus Academy, Milano (1992). Nel 1993 ha effettuato l'apprendistato con Baleri Associati e nello stesso anno ha collaborato con l'architetto e designer Rodolfo Dordoni. In questo periodo Gordon disegna i suoi primi pezzi. Nel 2002 apre il proprio studio di design a Milano, lavorando sul design di prodotto ma anche come consulente per progetti di design.

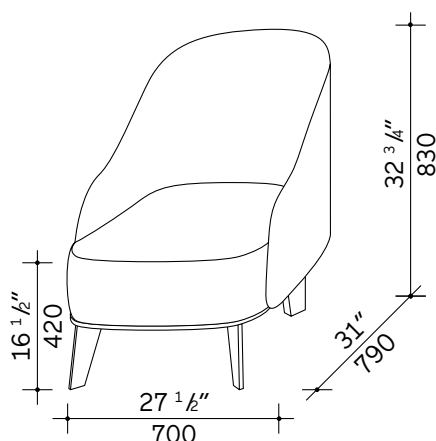


Gordon Guillaumier

Was born in 1966 and received his education in Malta, Switzerland, England and Italy. He graduated in industrial design from IED, Milan in 1991, later to obtain a master in industrial design from the Domus Academy, Milan in 1992. The following year, he took an apprenticeship with Baleri Associati and that same year collaborated with the architect and designer Rodolfo Dordoni. During this period, Gordon began to design and present his own products. In 2002, he set up his own design studio in Milan, working on product design and as design consultant.

Informazioni tecniche

Technical information



Struttura poltrona

Scocca schienale-bracciolo: struttura metallica di contenimento con cinghiatura lombare rinforzata.

Schienale-bracciolo: poliuretano stampato ad alta densità e portanza a quote differenziate.

Seduta: base in multistrati di pioppo con cinghie elastiche rinforzate e imbottitura in poliuretano a quote differenziate.

Rivestimento: fibra resinata termolegata accoppiata con tessuto velcrabile.

Base

Materiale: multistrati di betulla

Spessore: 15 mm

Bordo: frassino 10/10

Finitura: tinto rovere termotrattato

Piedi

Materiale: massello di frassino

Spessore: geometria variabile

Finitura: tinto rovere termotrattato

Scivoli: polietilene nero antigraffio

Finitura e sfoderabilità

Il prodotto in pelle non è sfoderabile. Il prodotto in tessuto è sfoderabile (per sfoderare la poltrona, sarà necessario svitare la base). La poltrona può essere realizzata con bordatura in gros grain. In tal caso il rivestimento potrà essere lavato esclusivamente a secco.

Verniciatura base e piedi

Essenza: la verniciatura avviene mediante vernici acriliche (in assenza di formaldeide) ad elevata reticolazione che non contengono metalli pesanti (Pb, Cd, Cr). Questa tipologia di verniciatura, dalle elevate prestazioni chimico fisiche, consente al prodotto finito di esaltare le peculiarità del legno, mantenendo inalterate le sfumature cromatiche e conferendo al prodotto stesso un delicato effetto soft touch.

Opacità medie: rovere termotrattato - 3 gloss

Nota

L'utilizzo di legno massello, di essenze pregiate e la particolarità delle lavorazioni, conferiscono ad ogni singolo pezzo valore di unicità. Differenze nella venatura, eventuali variazioni di colore e di tonalità, anche nel passare del tempo, sono da considerarsi peculiarità della realizzazione in legno naturale e non difetti del prodotto stesso.

Chair structure

Back - armrest frame: metal structure with reinforced lumbar webbing.

Back-armrest: high-resilience, variable density molded polyurethane foam.

Seat: base in multilayer poplar with reinforced Melastic webbing and padding in variable density polyurethane foam.

Covering: velcro-backed, heat-bonded, resin treated fiber.

Base

Material: birch multilayer

Thickness: 15 mm

Edging: ash 10/10

Finish: thermo-treated oak stain

Feet

Material: solid ash

Thickness: variable

Finish: thermo-treated oak stain

Glides: scratchproof black polyethylene

Finish and cover removal

The leather version is not removable. The fabric version is removable (the base must be unscrewed in order to remove the cover).

The chair can be made with gros grain trim. In this case, the cover can only be washed by dry cleaning.

Base and feet coating

Wood: highly cross-linked acrylic coatings containing no formaldehyde or heavy metals (Pb, Cd, Cr). Due to its outstanding chemical and physical properties, this type of coating enhances the particular features of the wood, while retaining its original coloring and conferring a delicate, soft-touch effect to the product.

Average opacity: thermotreated oak - gloss 3

Note

The use of select woods and a particular manufacturing process make each product unique. Any differences in the colors and hues that may be present or that may appear over time should not be seen as imperfections but as characteristics of the natural wood used.

Consigli per la manutenzione e la pulizia

Care and cleaning

Per il lavaggio seguire le indicazioni specifiche per ogni variante di tessuto.

Consigli per lavaggio pelle sintetica

Spolverare delicatamente e in caso di macchie lievi passare la superficie con un panno umido o con una soluzione di detergente neutro, risciacquando con acqua, senza strizzare. Lasciare asciugare al rovescio evitando l'esposizione diretta alla luce del sole. Stirare al rovescio a bassa temperatura. Per le macchie localizzate e più ostinate (olio, grasso, cosmetici, inchiostro, caffè, liquori, chewing-gum, ecc.) si consiglia di seguire le seguenti istruzioni: disciogliere tempestivamente la macchia con alcool etilico diluito (liquido incolore) in acqua al 20%, tamponare e trattare successivamente con una soluzione di detergente neutro, risciacquare bene.

Avvertenza

I colori chiari, non devono essere messi a contatto con tessuti e capi d'abbigliamento trattati con coloranti non fissati o con scarse solidità di tintura, onde evitare macchie ed aloni di coloranti di cui non possiamo garantire la pulitura.

Come mantenere inalterata la qualità della pelle

Evitare la luce diretta del sole.

Evitare l'esposizione a fonti di calore.

Spolverare regolarmente la pelle con un panno morbido ed asciutto.

Istruzioni per pulire la pelle

Eventuali macchie si possono eliminare usando un panno inumidito con acqua e sapone neutro.

Asciugare immediatamente dopo il trattamento.

Non strofinare, ma tamponare delicatamente dai bordi al centro della macchia.

Non usare mai prodotti abrasivi o aggressivi quali solventi, smacchiatori, etc.

Non usare mai il vapore e non utilizzare i prodotti per la pulizia delle scarpe.

Per maggiore sicurezza, ogni volta che si utilizza un nuovo prodotto di pulizia, fare una prova applicandolo in una zona nascosta per verificarne l'efficacia.

Avvertenza

Evitare assolutamente prodotti a base di ammoniaca, solventi o abrasivi.

Gambe verniciate in finitura rovere termotrattato

Per la pulizia ordinaria usare un panno inumidito con acqua. Nel caso di pulizie più accurate si consiglia l'uso di detergenti a base di sapone neutro.

Parti metalliche

Usare un panno inumidito con acqua.

Sicurezza

Seguire le istruzioni di montaggio. Evitare qualsiasi modifica che possa comprometterne la stabilità.

Smaltimento

Una volta terminato l'utilizzo affidare il mobile ad aziende comunali o private preposte allo smaltimento dei rifiuti solidi ingombranti.

Uso previsto

Livello L1: uso generale della norma EN 16139: 2013 (esempi di usi: tutti i tipi di applicazioni in edifici per uffici, showroom, sale pubbliche, sale riunioni, caffè, ristoranti, mense, banche, bar).

CATAS

Follow specific instructions of each fabric for cleaning.

Synthetic leather washing instructions

Dust lightly and wipe any stains with a cloth dampened with water or a neutral soap solution, then rinse with water without squeezing. Leave to dry inside out, avoiding direct sunlight. Iron inside out at low temperature. For stubborn stains (oil, fats, make-up, ink, coffee, wine, chewing-gum, etc.), immediately apply ethyl alcohol (a colourless liquid) diluted to 20%, blot to soak up the stain, clean off using a neutral soap solution and then rinse well.

Warning

Light colours must not be mixed with fabrics and clothes that have unfixed or unstable dyes, as this may give rise to the formation of indelible stains

How to keep the leather in good condition

Avoid placing leather near direct sunlight.

Keep away from heat sources.

Dust regularly with a soft, dry cloth.

Leather cleaning instructions

Stains can be washed off using a damp cloth with mild soap.

Dry immediately after the treatment.

Do not rub. Use a circular motion working towards the centre of the stain.

Never use abrasive or aggressive products like solvents, stain removers, etc.

Never use steam or shoe cleaning products.

It is recommended that you first test clean any new cleaning product on a hidden part of the leather.

Caution

Avoid any use of products that may contain ammonia, solvents or abrasives.

Painted legs with oak thermotreated finish

For normal cleaning use a cloth moistened with water. For more thorough cleaning, use a neutral detergent.

Metal components

Use a cloth moistened with water.

Safety

Carefully follow the assembly instructions.

Do not modify the furniture in any way as this could render it unstable.

Disposal

If product needs to be disposed of, please contact the local council or a private company that can dispose of bulk waste products.

Intended use

Level L1: general use within the standard EN 16139:2013 (examples of uses: all types of applications in offices, showrooms, public rooms, meeting rooms, cafes, restaurants, canteens, banks, bars).

CATAS

Tutti i prodotti della collezione Lema prevedono l'impiego di materiali selezionati di prima qualità. L'intero processo produttivo si avvale di tecnologie d'avanguardia, a garanzia di una elevata qualità estetica, resistenza e durata nel tempo. Le lavorazioni di finitura sono realizzate con l'ausilio di tecniche innovative e con prodotti altamente performanti, nel rispetto dei più severi protocolli internazionali e delle normative CEE / EAC in materia. In ultimo, le certificazioni UNI ISO 9001:2015 - UNI ISO 45001:2018 delineano in modo trasparente la complessa procedura gestionale dell'Azienda e del consumatore.

Rispetto per l'ambiente

Lema è molto attenta alle tematiche di ecocompatibilità, al rispetto per l'ambiente e realizza i propri prodotti garantendo al cliente finale i più elevati standard di sicurezza. Tutti i pannelli che costituiscono in larga parte "l'ossatura" del mobile sono prodotti certificati secondo le normative aziendali CARB ATCM PHASE II/U.S. EPA TSCA TITLE VI queste certificazioni normano secondo i più restrittivi protocolli internazionali il contenuto di formaldeide. L'impiego di essenze legnose è limitato alle specie di coltivazione e non vi è impiego di tipologie provenienti da deforestazione.

I materiali

Le essenze legnose, il massello, le pelli, il gres, le argille, i marmi e le pietre sono materiali che Lema tratta con la sapiente cura della più antica tradizione artigianale brianzola. Materiali di grande qualità, ulteriormente esaltati da finiture che ne mantengono inalterate le caratteristiche di origine, il colore e le sfumature. Ciò che abitualmente si chiama il "vissuto della materia", ossia tutte quelle peculiarità distintive di ogni materiale (variazioni cromatiche incontrollate, cicatrici sulla pelle ecc...), non è da considerarsi come difetto ma è testimone di un prodotto unico e di alto valore qualitativo.

Articoli in piuma e piumino d'oca e anatra

Nell'ambito del sistema produttivo ove viene utilizzata piuma e/o piumino d'oca e anatra, Lema utilizza prodotti sottoposti a regolare trattamento di bonifica igienico sanitaria (a tutela della salute pubblica e degli animali stessi) come stabilito dagli stringenti protocolli contenuti nel regolamento CE n. 1069/2009 del parlamento europeo (e relativo regolamento EU n. 142/2011).

La complessa filiera produttiva aderisce ai diversi comparti associativi che tutelano il consumatore nel rispetto per gli animali, nella tracciabilità e nella trasparenza della filiera stessa, nei processi di selezione, depolverizzazione, lavaggio, centrifugazione, essiccazione, sanitizzazione, raffreddamento del prodotto (ecc.):



Nel contesto produttivo sono categoricamente escluse pratiche come lo spiumaggio a vivo (live plucking) e l'alimentazione forzata (forced feeding), ma oltre a questo vengono mantenuti sotto controllo anche altri parametri fondamentali quali l'approvvigionamento di acqua e cibo, lo spazio disponibile e la pulizia della struttura.

Unitamente al regolamento CE, alcune ulteriori certificazioni garantiscono la corretta filiera del prodotto:



All the products of the Lema collection involve the use of selected materials of the highest quality. The entire production process uses cutting-edge technologies, which are a guarantee of their high aesthetic quality, strength and durability. The finishing processes are carried out with the help of innovative techniques and with high-performance products, in compliance with the strictest international protocols and relevant EEC / EAC regulations. Finally, the UNI ISO 9001:2015 - UNI ISO 45001:2018 certifications transparently delineate the Company's complex management procedure and respect for the consumer.

Respect for the environment

Lema is very attentive to issues of eco-compatibility and respect for the environment. Therefore, in the manufacture of its products, it guarantees the end customer the highest safety standards. All the panels, that to a large extent make up "the skeleton" of the furniture, are products certified according to the company standards CARB ATCM PHASE II/U.S. EPA TSCA TITLE VI. These certifications regulate, according to the most restrictive international protocols, the formaldehyde content. The use of wood essences is limited to cultivation species and there is no use of woods coming from deforestation.

Materials

Wood finishes, solid wood, leathers, stoneware, clays, marbles and stone - these are the materials that Lema treats with the skilful care of the most antique artisanal tradition of Brianza. Materials of great quality, further enhanced by finishes that keep their original characteristics unaltered; their colour, their gradient. All that is usually considered the "life of the materials", that is all those distinctive peculiarities of each single material (natural chromatic variations, scars in the leather ...), not to be considered as a defect but as a typical mark, in a high quality value and unique product.

Articles in feather and goose and duck down

Within the production system where feather and/or goose and duck down are used, Lema uses products subjected to regular sanitising treatments (for the protection of public health and of the animals themselves) as established by the strict protocols contained in CE Regulation no. 1069/2009 of the European Parliament (and related EU Regulation no. 142/2011).

The complex production chain adheres to the different associations of the sector that protect the consumer in regard to the treatment of the animals, the traceability and transparency of the supply chain itself, the processes of selection, dust removal, washing, centrifugation, drying, sanitisation and cooling of the product (etc.):



In the production context, practices such as live plucking and forced feeding are categorically prohibited, but in addition to this, other fundamental parameters are monitored and controlled, such as the supply of water and food, the available space and the cleaning of the structure.

Together with the EC Regulation, some further certifications guarantee the correct product supply chain:



Avvertenza

Notice

In ottemperanza alle disposizioni del Decreto Legislativo n. 206 del 6 settembre 2005 "Codice del consumo" e s.m.i.

La qualità Lema è garantita dalla produzione esclusivamente realizzata in Italia.



In compliance with the provisions of Legislative Decree N° 206 dated 06/09/2005 (Consumer Code) and subsequent amendments and additions.

The quality of Lema products is guaranteed by their being produced exclusively in Italy.

Associato a - Associated with



FEDERLEGNOARREDO

LEMA s.p.a.

22040 Alzate Brianza
Como - Italy
Strada Statale Briantea n°2
T +39 031 630 990
F +39 031 632 492