

Ombra



design by
Piero Lissoni

[discover more](#)

Ombra

Sedia e poltroncina pranzo, rarefatta nell'architettura finemente disegnata, Ombra si distingue per le linee che tratteggiano la struttura in metallo leggera alla vista ma solida nella funzione a sostenere la scocca che senza continuità accoglie seduta e schienale.



Chair and dining armchair, rarefied in the finely designed architecture, Ombra stands out for the lines that outline the metal structure that is light at sight but solid in function to support the body that without interruption welcomes the seat and backseat.

Biografia designer

Designer biography

Piero Lissoni

Piero Lissoni (1956) è architetto, designer e art director. Con sede a Milano e New York, da oltre trent'anni Lissoni & Partners sviluppa progetti internazionali di architettura, interior, product design e graphic design, oltre a seguire la direzione artistica di importanti aziende (Alpi, Boffi, De Padova, Living Divani, Lema, Lualdi, Porro e Sanlorenzo). Piero Lissoni ha ricevuto numerosi riconoscimenti tra cui il Good Design Award, il Red Dot Award e il Compasso d'Oro ADI.

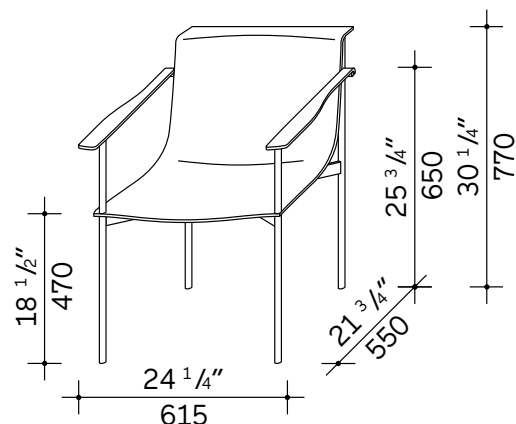
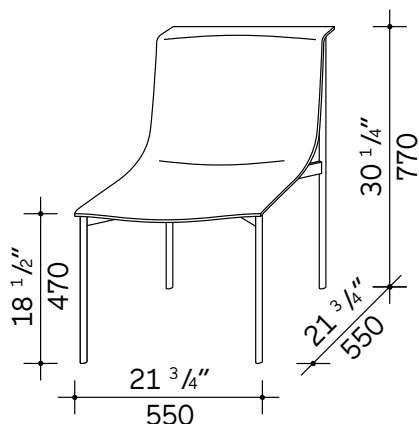


Piero Lissoni

Piero Lissoni (1956) is architect, designer and art director. With offices in Milan and New York, Lissoni & Partners has a thirty year history in developing international projects regarding architecture, interiors, product design and graphic design, as well as providing art direction for important companies (Alpi, Boffi, De Padova, Living Divani, Lema, Lualdi, Porro and Sanlorenzo). Piero Lissoni has received numerous awards including the Good Design Award, the Red Dot Award and the Compasso d'Oro ADI.

Informazioni tecniche

Technical information



Struttura

Struttura portante (braccioli): struttura metallica in ferro a geometria variabile verniciato a polveri epossidiche in variante: nero opaco M440, grigio M470, bianco RAL 9003, rosso M450.

Monoscocca seduta-schienale: polipropilene riciclabile colorato in opaco con pigmenti organici atossici e texturizzato con effetto soft-touch in variante: nero, grigio Dorian, bianco, rosso.

Variante di rivestimento della monoscocca

Variante con rivestimento completo: pelle (non sfoderabile) - supporto in poliuretano espanso sp. mm5.

Scivoli

Materiale: sede in nylon nero

Scivoli: materiale termoplastico Hyper antigraffio grigio intercambiabile con feltro ad elevata resilienza. Il cliente può decidere che tipo di scivolo utilizzare.



Structure

Supporting structure (armrests): variable geometry iron structure, epoxy powder coated in mat black M440, gray M470, white RAL 9003, red M450.

Monocoque seat-back: recyclable polypropylene textured with a soft-touch effect and colored using non-toxic organic pigments in mat: black, Dorian gray, white, red.

Upholstered version of the monocoque

Completely upholstered version: leather (non removable) - support in 5mm polyurethane foam.

Glides

Material: base in black nylon

Gliders: extremely scratch-resistant, gray thermoplastic interchangeable with highly resilient felt. The client can decide which type of glide to use.



Consigli per la manutenzione e la pulizia

Care and cleaning

Come mantenere inalterata la qualità della pelle

Evitare la luce diretta del sole.

Evitare l'esposizione a fonti di calore.

Spolverare regolarmente la pelle con un panno morbido ed asciutto.

Istruzioni per pulire la pelle

Eventuali macchie si possono eliminare usando un panno inumidito con acqua e sapone neutro.

Asciugare immediatamente dopo il trattamento.

Non strofinare, ma tamponare delicatamente dai bordi al centro della macchia.

Non usare mai prodotti abrasivi o aggressivi quali solventi, smacchiatori, etc.

Non usare mai il vapore e non utilizzare i prodotti per la pulizia delle scarpe.

Per maggiore sicurezza, ogni volta che si utilizza un nuovo prodotto di pulizia, fare una prova applicandolo in una zona nascosta per verificarne l'efficacia.

Struttura metallica e scocca in polipropilene non rivestita

Per la pulizia ordinaria usare un panno inumidito con acqua. Nel caso di pulizie più accurate si consiglia l'uso di detergenti a base di sapone neutro.

Avvertenza

Evitare assolutamente prodotti a base di ammoniaca, solventi o abrasivi.

Sicurezza

Seguire le istruzioni di montaggio. Evitare qualsiasi modifica che possa comprometterne la stabilità.

Smaltimento

Una volta terminato l'utilizzo affidare il mobile ad aziende comunali o private preposte allo smaltimento dei rifiuti solidi ingombranti.

Uso previsto

Livello L1: uso generale della norma EN 16139: 2013 (esempi di usi: tutti i tipi di applicazioni in edifici per uffici, showroom, sale pubbliche, sale riunioni, caffè, ristoranti, mense, banche, bar).

CATAS

How to keep the leather in good condition

Avoid placing leather near direct sunlight.

Keep away from heat sources.

Dust regularly with a soft, dry cloth.

Leather cleaning instructions

Stains can be washed off using a damp cloth with mild soap.

Dry immediately after the treatment.

Do not rub. Use a circular motion working towards the centre of the stain.

Never use abrasive or aggressive products like solvents, stain removers, etc.

Never use steam or shoe cleaning products.

It is recommended that you first test clean any new cleaning product on a hidden part of the leather.

Metal structure and uncoated polypropylene frame

For routine cleaning, use a soft cloth moistened with water. For more thorough cleaning, use a neutral detergent.

Caution

Avoid any use of products that may contain ammonia, solvents or abrasives.

Safety

Carefully follow the assembly instructions. Do not modify the furniture in any way as this could render it unstable.

Disposal

If product needs to be disposed of, please contact the local council or a private company that can dispose of bulk waste products.

Intended use

Level L1: general use within the standard EN 16139:2013 (examples of uses: all types of applications in offices, showrooms, public rooms, meeting rooms, cafes, restaurants, canteens, banks, bars).

CATAS

Qualità e sostenibilità

Quality and sustainability

Tutti i prodotti della collezione Lema prevedono l'impiego di materiali selezionati di prima qualità. L'intero processo produttivo si avvale di tecnologie d'avanguardia, a garanzia di una elevata qualità estetica, resistenza e durata nel tempo. Le lavorazioni di finitura sono realizzate con l'ausilio di tecniche innovative e con prodotti altamente performanti, nel rispetto dei più severi protocolli internazionali e delle normative CEE / EAC in materia. In ultimo, le certificazioni UNI ISO 9001:2015 - UNI ISO 45001:2018 delineano in modo trasparente la complessa procedura gestionale dell'Azienda e del consumatore.

Rispetto per l'ambiente

Lema è molto attenta alle tematiche di ecocompatibilità, al rispetto per l'ambiente e realizza i propri prodotti garantendo al cliente finale i più elevati standard di sicurezza. Tutti i pannelli che costituiscono in larga parte "l'ossatura" del mobile sono prodotti certificati secondo le normative aziendali CARB ATCM PHASE II/U.S. EPA TSCA TITLE VI queste certificazioni normano secondo i più restrittivi protocolli internazionali il contenuto di formaldeide. L'impiego di essenze legnose è limitato alle specie di coltivazione e non vi è impiego di tipologie provenienti da deforestazione.

I materiali

Le essenze legnose, il massello, le pelli, il gres, le argille, i marmi e le pietre sono materiali che Lema tratta con la sapiente cura della più antica tradizione artigianale brianzola. Materiali di grande qualità, ulteriormente esaltati da finiture che ne mantengono inalterate le caratteristiche di origine, il colore e le sfumature. Ciò che abitualmente si chiama il "vissuto della materia", ossia tutte quelle peculiarità distintive di ogni materiale (variazioni cromatiche incontrollate, cicatrici sulla pelle ecc...), non è da considerarsi come difetto ma è testimone di un prodotto unico e di alto valore qualitativo.

All the products of the Lema collection involve the use of selected materials of the highest quality. The entire production process uses cutting-edge technologies, which are a guarantee of their high aesthetic quality, strength and durability. The finishing processes are carried out with the help of innovative techniques and with high-performance products, in compliance with the strictest international protocols and relevant EEC / EAC regulations. Finally, the UNI ISO 9001:2015 - UNI ISO 45001:2018 certifications transparently delineate the Company's complex management procedure and respect for the consumer.

Respect for the environment

Lema is very attentive to issues of eco-compatibility and respect for the environment. Therefore, in the manufacture of its products, it guarantees the end customer the highest safety standards. All the panels, that to a large extent make up "the skeleton" of the furniture, are products certified according to the company standards CARB ATCM PHASE II/U.S. EPA TSCA TITLE VI. These certifications regulate, according to the most restrictive international protocols, the formaldehyde content. The use of wood essences is limited to cultivation species and there is no use of woods coming from deforestation.

Materials

Wood finishes, solid wood, leathers, stoneware, clays, marbles and stone - these are the materials that Lema treats with the skilful care of the most antique artisanal tradition of Brianza. Materials of great quality, further enhanced by finishes that keep their original characteristics unaltered; their colour, their gradient. All that is usually considered the "life of the materials", that is all those distinctive peculiarities of each single material (natural chromatic variations, scars in the leather ...), not to be considered as a defect but as a typical mark, in a high quality value and unique product.

Avvertenza Notice

In ottemperanza alle disposizioni del Decreto Legislativo n. 206 del 6 settembre 2005 "Codice del consumo" e s.m.i.

La qualità Lema è garantita dalla produzione esclusivamente realizzata in Italia.



In compliance with the provisions of Legislative Decree N° 206 dated 06/09/2005 (Consumer Code) and subsequent amendments and additions.

The quality of Lema products is guaranteed by their being produced exclusively in Italy.

Associato a - Associated with



FEDERLEGNOARREDO

LEMA s.p.a.

22040 Alzate Brianza
Como - Italy
Strada Statale Briantea n°2
T +39 031 630 990
F +39 031 632 492