

Blanca



design by
Roberto Lazzeroni

[discover more](#)

Blanca

Roberto Lazzeroni disegna Blanca, una poltroncina che unisce comfort, delicatezza e solidità in un'unica soluzione di design. Rivestita in tessuto, Blanca nasce dall'idea di ripensare in chiave contemporanea la tradizionale seduta a pozzetto, reinterpretandola nell'estetica per garantire una visuale più ariosa. La classica struttura avvolgente viene qui alleggerita visivamente da un vano che spezza la continuità dello schienale facilitando lo spostamento della poltroncina. Blanca racchiude una dimensione intrigante da cui nasce un connubio armonioso tra praticità e stile. I fianchi di Blanca, che diventano bracciolo, cingono la seduta che sembra quasi sospesa, come in un abbraccio che punta a mantenere alto il livello di comfort.



Roberto Lazzeroni designed Blanca, an armchair that combines comfort, delicacy, and solidity into a single design solution. Upholstered in fabric, Blanca stems from the idea of rethinking the traditional armchair in a contemporary key, reinterpreting it in aesthetics to ensure an airier view. The classic enveloping structure is visually lightened by a recess that breaks the continuity of the backrest, facilitating the movement of the armchair. Blanca encapsulates an intriguing dimension from which arises a harmonious blend of practicality and style. Blanca's sides, which become armrests, encircle the seat, which seems almost suspended, like an embrace to maintain a high level of comfort.

Biografia designer

Designer biography

Roberto Lazzeroni

Nasce a Pisa, città che ha scelto per vivere e lavorare. Inizia il suo percorso studiando arte e architettura a Firenze, specializzazione che lui stesso definisce fondamentale per il successivo approccio al mondo del "prodotto". Negli anni ottanta il debutto nell'attività professionale con una serie di importanti lavori di Architettura d'Interni. Molto ricettivo nei confronti della storia del design, fa suo il concetto di geometrie industriali senza frivolezze, e parla, raccontandosi, di design "sentimentale", in una reale tensione tra passato e futuro.

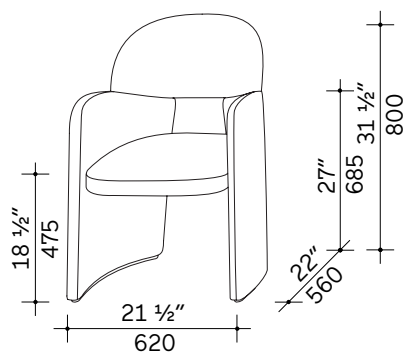


Roberto Lazzeroni

Was born in Pisa, the town where he has chosen to live and work. He began his career studying art and architecture in Florence, a specialization which he defines as fundamental to working in world of product design. In the 1980s, he made his professional debut with a series of important projects in the field of interior architecture. Very receptive to the history of design, he uses the concept of industrial geometries which are free of frivolous affectations.

Informazioni tecniche

Technical information



Poltrona

Scocca: struttura metallica di contenimento sovra stampata in poliuretano ad alta densità e portanza a quote differenziate.

Seduta: base in multistrati di pioppo e imbottitura in poliuretano inderformabile ad alta densità.

Piedi

Materiale: metallo a geometria variabile verniciato bronzo M420

Scivoli: polipropilene nero

Finitura e sfoderabilità

Prodotto rivestito in tessuto. E' sfoderabile solo la seduta.

Armchair

Frame of back: metal structure overmolded in high-resilience, variable density polyurethane.

Seat: base in multilayer poplar and padding in high-resilience, variable density polyurethane.

Feet

Material: variable geometry metal painted bronze M420

Glides: black polypropylene

Finish and cover removal

Product covered in fabric. Only the cover is removable.

Consigli per la manutenzione e la pulizia

Care and cleaning

Per il lavaggio seguire le indicazioni specifiche per ogni variante di tessuto.

Avvertenza

Evitare assolutamente prodotti a base di ammoniaca, solventi o abrasivi.

Parti metalliche

Usare un panno inumidito con acqua.

Sicurezza

Seguire le istruzioni di montaggio. Evitare qualsiasi modifica che possa comprometterne la stabilità.

Smaltimento

Una volta terminato l'utilizzo affidare il mobile ad aziende comunali o private preposte allo smaltimento dei rifiuti solidi ingombranti.

Follow specific instructions of each fabric for cleaning.

Caution

Avoid any use of products that may contain ammonia, solvents or abrasives.

Metal components

Use a cloth moistened with water.

Safety

Carefully follow the assembly instructions. Do not modify the furniture in any way as this could render it unstable.

Disposal

If product needs to be disposed of, please contact the local council or a private company that can dispose of bulk waste products.

Tutti i prodotti della collezione Lema prevedono l'impiego di materiali selezionati di prima qualità. L'intero processo produttivo si avvale di tecnologie d'avanguardia, a garanzia di una elevata qualità estetica, resistenza e durata nel tempo. Le lavorazioni di finitura sono realizzate con l'ausilio di tecniche innovative e con prodotti altamente performanti, nel rispetto dei più severi protocolli internazionali e delle normative CEE / EAC in materia. In ultimo, le certificazioni UNI ISO 9001:2015 - UNI ISO 45001:2018 delineano in modo trasparente la complessa procedura gestionale dell'Azienda e del consumatore.

Rispetto per l'ambiente

Lema è molto attenta alle tematiche di ecocompatibilità, al rispetto per l'ambiente e realizza i propri prodotti garantendo al cliente finale i più elevati standard di sicurezza. Tutti i pannelli che costituiscono in larga parte "l'ossatura" del mobile sono prodotti certificati secondo le normative aziendali CARB ATCM PHASE II/U.S. EPA TSCA TITLE VI queste certificazioni normano secondo i più restrittivi protocolli internazionali il contenuto di formaldeide. L'impiego di essenze legnose è limitato alle specie di coltivazione e non vi è impiego di tipologie provenienti da deforestazione.

I materiali

Le essenze legnose, il massello, le pelli, il gres, le argille, i marmi e le pietre sono materiali che Lema tratta con la sapiente cura della più antica tradizione artigianale brianzola. Materiali di grande qualità, ulteriormente esaltati da finiture che ne mantengono inalterate le caratteristiche di origine, il colore e le sfumature. Ciò che abitualmente si chiama il "vissuto della materia", ossia tutte quelle peculiarità distintive di ogni materiale (variazioni cromatiche incontrollate, cicatrici sulla pelle ecc...), non è da considerarsi come difetto ma è testimone di un prodotto unico e di alto valore qualitativo.

Articoli in piuma e piumino d'oca e anatra

Nell'ambito del sistema produttivo ove viene utilizzata piuma e/o piumino d'oca e anatra, Lema utilizza prodotti sottoposti a regolare trattamento di bonifica igienico sanitaria (a tutela della salute pubblica e degli animali stessi) come stabilito dagli stringenti protocolli contenuti nel regolamento CE n. 1069/2009 del parlamento europeo (e relativo regolamento EU n. 142/2011).

La complessa filiera produttiva aderisce ai diversi comparti associativi che tutelano il consumatore nel rispetto per gli animali, nella tracciabilità e nella trasparenza della filiera stessa, nei processi di selezione, depolverizzazione, lavaggio, centrifugazione, essiccazione, sanitizzazione, raffreddamento del prodotto (ecc.):



Nel contesto produttivo sono categoricamente escluse pratiche come lo spiumaggio a vivo (live plucking) e l'alimentazione forzata (forced feeding), ma oltre a questo vengono mantenuti sotto controllo anche altri parametri fondamentali quali l'approvvigionamento di acqua e cibo, lo spazio disponibile e la pulizia della struttura.

Unitamente al regolamento CE, alcune ulteriori certificazioni garantiscono la corretta filiera del prodotto:



All the products of the Lema collection involve the use of selected materials of the highest quality. The entire production process uses cutting-edge technologies, which are a guarantee of their high aesthetic quality, strength and durability. The finishing processes are carried out with the help of innovative techniques and with high-performance products, in compliance with the strictest international protocols and relevant EEC / EAC regulations. Finally, the UNI ISO 9001:2015 - UNI ISO 45001:2018 certifications transparently delineate the Company's complex management procedure and respect for the consumer.

Respect for the environment

Lema is very attentive to issues of eco-compatibility and respect for the environment. Therefore, in the manufacture of its products, it guarantees the end customer the highest safety standards. All the panels, that to a large extent make up "the skeleton" of the furniture, are products certified according to the company standards CARB ATCM PHASE II/U.S. EPA TSCA TITLE VI. These certifications regulate, according to the most restrictive international protocols, the formaldehyde content. The use of wood essences is limited to cultivation species and there is no use of woods coming from deforestation.

Materials

Wood finishes, solid wood, leathers, stoneware, clays, marbles and stone - these are the materials that Lema treats with the skilful care of the most antique artisanal tradition of Brianza. Materials of great quality, further enhanced by finishes that keep their original characteristics unaltered; their colour, their gradient. All that is usually considered the "life of the materials", that is all those distinctive peculiarities of each single material (natural chromatic variations, scars in the leather ...), not to be considered as a defect but as a typical mark, in a high quality value and unique product.

Articles in feather and goose and duck down

Within the production system where feather and/or goose and duck down are used, Lema uses products subjected to regular sanitising treatments (for the protection of public health and of the animals themselves) as established by the strict protocols contained in CE Regulation no. 1069/2009 of the European Parliament (and related EU Regulation no. 142/2011).

The complex production chain adheres to the different associations of the sector that protect the consumer in regard to the treatment of the animals, the traceability and transparency of the supply chain itself, the processes of selection, dust removal, washing, centrifugation, drying, sanitisation and cooling of the product (etc.):



In the production context, practices such as live plucking and forced feeding are categorically prohibited, but in addition to this, other fundamental parameters are monitored and controlled, such as the supply of water and food, the available space and the cleaning of the structure.

Together with the EC Regulation, some further certifications guarantee the correct product supply chain:



Qualità e sostenibilità

Quality and sustainability

FSC®

Lema è in grado di realizzare, su richiesta, prodotti provvisti del certificato FSC®. Il Forest Stewardship Council® (FSC®) è un'organizzazione internazionale non governativa che promuove una gestione responsabile delle foreste del mondo rispettosa dell'ambiente, socialmente utile ed economicamente sostenibile. FSC® è una ONG internazionale, indipendente e senza scopo di lucro, che include tra i suoi membri, gruppi ambientalisti e sociali, comunità indigene, proprietari forestali, industrie che lavorano e commerciano il legno, scienziati e tecnici che operano insieme per migliorare la gestione delle foreste in tutto il mondo.



The mark of
responsible forestry
FSC® C108778

FSC® si dedica alla promozione della gestione responsabile delle foreste del mondo.

Poliuretano bio-based

Il poliuretano bio-based, a ridotto impatto ambientale, è realizzato mediante l'uso di alte percentuali di polioli a base vegetale (per lo più oli vegetali) che sostituiscono parte delle materie prime di origine fossile, mantenendo inalterate le caratteristiche di qualità necessarie a garantire il giusto comfort al prodotto finale.

FSC®

Lema is able to produce, on request, products with the FSC® certificate. The Forest Stewardship Council® (FSC®) is an international non-governmental organization that promotes responsible forest management in the world that is environmentally friendly, socially useful and economically sustainable. FSC® is an international, independent non-profit NGO, which includes among its members environmental and social groups, indigenous communities, forest owners, industries that process and trade wood, scientists and technicians who work together to improve forest management around the world.



The mark of
responsible forestry
FSC® C108778

FSC® is dedicated to promoting responsible management of the world's forests.

Bio-based polyurethane

Bio-based polyurethane, with reduced environmental impact, is made by using high percentages of vegetable-based polyols (mostly vegetable oils) that replace part of the fossil-based raw materials, while maintaining the quality characteristics necessary to guarantee the right comfort for the final product.

Avvertenza

Notice



In ottemperanza alle disposizioni del Decreto Legislativo n. 206 del 6 settembre 2005 "Codice del consumo" e s.m.i.

La qualità Lema è garantita dalla produzione esclusivamente realizzata in Italia.



In compliance with the provisions of Legislative Decree N° 206 dated 06/09/2005 (Consumer Code) and subsequent amendments and additions.

The quality of Lema products is guaranteed by their being produced exclusively in Italy.

Associato a - Associated with



FEDERLEGNOARREDO

LEMA s.p.a.

22040 Alzate Brianza
Como - Italy
Strada Statale Briantea n°2
T +39 031 630 990
F +39 031 632 492