

# Popsi



design by  
**Ferruccio Laviani**

[discover more](#)

# Popsi

La base è una leggera ragnatela realizzata con un tondino metallico; la seduta a pozzetto è rivestita in cuoio con cuciture estetiche, a sottolineare le curve sinuose del petalo. È Popsi, lounge chair ricercata per materiali e complessità di disegno.



The base is a light web formed of metal rods; the tub-shaped seat is lined in leather with attractive stitching and emphasizes the sinuous curves of the petal. This is Popsi, a lounge chair of particular refinement due to the materials and design complexity.

## Biografia designer

### Designer biography

#### **Ferruccio Laviani**

Nato a Cremona 11 dicembre 1960. Architetto e designer. Nel 1984 si diploma presso il Politecnico Design di Milano. Nel 1986 si laurea in architettura presso il Politecnico di Milano. Collabora con aziende leader nel settore dell'arredamento e della moda. Cura e progetta mostre e collezioni per società come Memphis, Cosmit, Forum-Triton, Brasile.

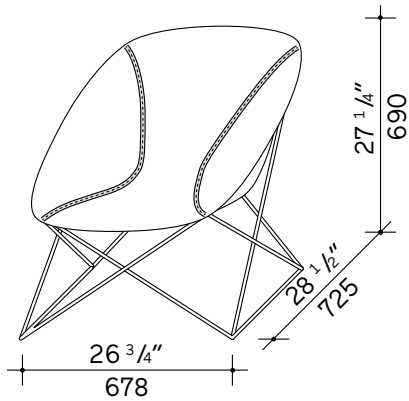


#### **Ferruccio Laviani**

Was born in Cremona in 1960. In 1984 he received a diploma at the Design Polytechnic of Milan and in 1986 a degree in architecture at the Polytechnic of Milan. He has also been curator and designer of a number of major exhibitions for companies such as Memphis, Cosmit, Forum-Triton, Brazil.

## Informazioni tecniche

Technical information



### Struttura base

Materiale: ferro

Spessore: Ø 10 mm

Finitura: cromato lucido  
o verniciato nero polveri  
epossidiche

### Seduta

Materiale: cuoio

### Scivoli

Materiale: polietilene colore nero

### Base frame

Material: iron

Thickness: Ø 10 mm

Finish: polished chrome or  
black epoxy powder coating

### Seat

Material: hide

### Ferrules

Material: black polyethylene

## Consigli per la manutenzione e la pulizia

### Care and cleaning

Per la pulizia ordinaria usare un panno inumidito con acqua. Nel caso di pulizie più accurate si consiglia l'uso di detergenti a base di sapone neutro.

#### **Avvertenze**

Evitare assolutamente prodotti a base di ammoniaca, solventi o abrasivi.

#### **Parti metalliche**

Usare un panno inumidito con acqua.

#### **Sicurezza**

Evitare qualsiasi modifica ai mobili che possa comprometterne la stabilità.

#### **Smaltimento**

Una volta terminato l'utilizzo affidare il mobile ad aziende comunali o private preposte allo smaltimento dei rifiuti solidi ingombranti.

For routine cleaning, use a soft cloth dampened with water. In the case of more thorough cleaning, we recommend the use of detergents with a neutral base.

#### **Warnings**

Absolutely avoid ammonia-based products or products with solvents or abrasive agents.

#### **Metal components**

Use a cloth moistened with water.

#### **Safety**

Carefully follow the assembly instructions. Do not modify the furniture in any way as this could render it unstable.

#### **Disposal**

Once the product has reached the end of its useful life, entrust it to the municipal or private companies responsible for the disposal of bulky solid waste.

## Qualità e sostenibilità

### Quality and sustainability

Tutti i prodotti della collezione Lema prevedono l'impiego di materiali selezionati di prima qualità. L'intero processo produttivo si avvale di tecnologie d'avanguardia, a garanzia di una elevata qualità estetica, resistenza e durata nel tempo. Le lavorazioni di finitura sono realizzate con l'ausilio di tecniche innovative e con prodotti altamente performanti, nel rispetto dei più severi protocolli internazionali e delle normative CEE / EAC in materia. In ultimo, le certificazioni UNI ISO 9001:2015 - UNI ISO 45001:2018 delineano in modo trasparente la complessa procedura gestionale dell'Azienda e del consumatore.

### Rispetto per l'ambiente

Lema è molto attenta alle tematiche di eco-compatibilità, al rispetto per l'ambiente e realizza i propri prodotti garantendo al cliente finale i più elevati standard di sicurezza. Tutti i pannelli che costituiscono in larga parte "l'ossatura" del mobile sono prodotti certificati secondo le normative aziendali CARB ATCM PHASE II/U.S. EPA TSCA TITLE VI queste certificazioni normano secondo i più restrittivi protocolli internazionali il contenuto di formaldeide. L'impiego di essenze legnose è limitato alle specie di coltivazione e non vi è impiego di tipologie provenienti da deforestazione.

### I materiali

Le essenze legnose, il massello, le pelli, il gres, le argille, i marmi e le pietre sono materiali che Lema tratta con la sapiente cura della più antica tradizione artigianale brianzola. Materiali di grande qualità, ulteriormente esaltati da finiture che ne mantengono inalterate le caratteristiche di origine, il colore e le sfumature. Ciò che abitualmente si chiama il "vissuto della materia", ossia tutte quelle peculiarità distintive di ogni materiale (variazioni cromatiche incontrollate, cicatrici sulla pelle ecc...), non è da considerarsi come difetto ma è testimone di un prodotto unico e di alto valore qualitativo.

### Articoli in piuma e piumino d'oca e anatra

Nell'ambito del sistema produttivo ove viene utilizzata piuma e/o piumino d'oca e anatra, Lema utilizza prodotti sottoposti a regolare trattamento di bonifica igienico sanitaria (a tutela della salute pubblica e degli animali stessi) come stabilito dagli stringenti protocolli contenuti nel regolamento CE n. 1069/2009 del parlamento europeo (e relativo regolamento EU n. 142/2011).

La complessa filiera produttiva aderisce ai diversi comparti associativi che tutelano il consumatore nel rispetto per gli animali, nella tracciabilità e nella trasparenza della filiera stessa, nei processi di selezione, depolverizzazione, lavaggio, centrifugazione, essiccazione, sanitizzazione, raffreddamento del prodotto (ecc.):



Nel contesto produttivo sono categoricamente escluse pratiche come lo spiumaggio a vivo (live plucking) e l'alimentazione forzata (forced feeding), ma oltre a questo vengono mantenuti sotto controllo anche altri parametri fondamentali quali l'approvvigionamento di acqua e cibo, lo spazio disponibile e la pulizia della struttura.

Unitamente al regolamento CE, alcune ulteriori certificazioni garantiscono la corretta filiera del prodotto:



All the products of the Lema collection involve the use of selected materials of the highest quality. The entire production process uses cutting-edge technologies, which are a guarantee of their high aesthetic quality, strength and durability. The finishing processes are carried out with the help of innovative techniques and with high-performance products, in compliance with the strictest international protocols and relevant EEC / EAC regulations. Finally, the UNI ISO 9001:2015 - UNI ISO 45001:2018 certifications transparently delineate the Company's complex management procedure and respect for the consumer.

### Respect for the environment

Lema is very attentive to issues of eco-compatibility and respect for the environment. Therefore, in the manufacture of its products, it guarantees the end customer the highest safety standards. All the panels, that to a large extent make up "the skeleton" of the furniture, are products certified according to the company standards CARB ATCM PHASE II/U.S. EPA TSCA TITLE VI. These certifications regulate, according to the most restrictive international protocols, the formaldehyde content. The use of wood essences is limited to cultivation species and there is no use of woods coming from deforestation.

### Materials

Wood finishes, solid wood, leathers, stoneware, clays, marbles and stone - these are the materials that Lema treats with the skilful care of the most antique artisanal tradition of Brianza. Materials of great quality, further enhanced by finishes that keep their original characteristics unaltered; their colour, their gradient. All that is usually considered the "life of the materials", that is all those distinctive peculiarities of each single material (natural chromatic variations, scars in the leather ...), not to be considered as a defect but as a typical mark, in a high quality value and unique product.

### Articles in feather and goose and duck down

Within the production system where feather and/or goose and duck down are used, Lema uses products subjected to regular sanitising treatments (for the protection of public health and of the animals themselves) as established by the strict protocols contained in CE Regulation no. 1069/2009 of the European Parliament (and related EU Regulation no. 142/2011).

The complex production chain adheres to the different associations of the sector that protect the consumer in regard to the treatment of the animals, the traceability and transparency of the supply chain itself, the processes of selection, dust removal, washing, centrifugation, drying, sanitisation and cooling of the product (etc.):



In the production context, practices such as live plucking and forced feeding are categorically prohibited, but in addition to this, other fundamental parameters are monitored and controlled, such as the supply of water and food, the available space and the cleaning of the structure.

Together with the EC Regulation, some further certifications guarantee the correct product supply chain:





## Avvertenza

### Notice

In ottemperanza alle disposizioni del Decreto Legislativo n. 206 del 6 settembre 2005 "Codice del consumo" e s.m.i.

La qualità Lema è garantita dalla produzione esclusivamente realizzata in Italia.



In compliance with the provisions of Legislative Decree N° 206 dated 06/09/2005 (Consumer Code) and subsequent amendments and additions.

The quality of Lema products is guaranteed by their being produced exclusively in Italy.

Associato a - Associated with



FEDERLEGNOARREDO

**LEMA s.p.a.**

22040 Alzate Brianza  
Como - Italy  
Strada Statale Briantea n°2  
T +39 031 630 990  
F +39 031 632 492