

# Omega



design by  
**Federica Biasi**

[discover more](#)

# Omega

Omega è una poltrona lounge nata dall'incontro perfetto tra storia, materiali ed iconicità. Il suo design elegante e contemporaneo si ispira agli stili anni 50': da questo connubio prende forma una proposta atemporale dove il fascino vintage si fonde con un'estetica moderna. Caratterizzata da una scocca stampata leggermente imbottita e rivestita in pelle e pelle sintetica, Omega unisce la morbidezza delle forme della seduta alla solidità della struttura in metallo. Un elemento orizzontale in legno accoglie e sostiene lo schienale della monoscocca, le cui forme sono enfatizzate da una cucitura al vivo che ne definisce i bordi.



Omega is a lounge armchair created from a blend of history, materials and iconicity. Its elegant and contemporary design is inspired by the stylistic features of the 50s: from this combination a timeless proposal takes shape where vintage charm blends with a modern aesthetic. Characterised by a lightly padded printed shell covered in leather or vegan leather, Omega combines the softness of the seating shape with the solidity of the metal structure. A horizontal wooden element welcomes and supports the backrest of the monocoque chassis, whose shape is emphasised by a stitching that defines its edges.

## Biografia designer

### Designer biography

#### Federica Biasi

Designer e art director milanese, riconosciuta a livello internazionale. Vive per un biennio in Olanda dove studia il design nordico ed i trend emergenti, concentrandosi sull'indagine estetica e la semplicità formale che hanno ispirato il suo stile personale. Nel 2015 rientra in Italia e fonda il suo studio a Milano. La collaborazione con Lema inizia nel 2020 con il progetto per la panca Uma.

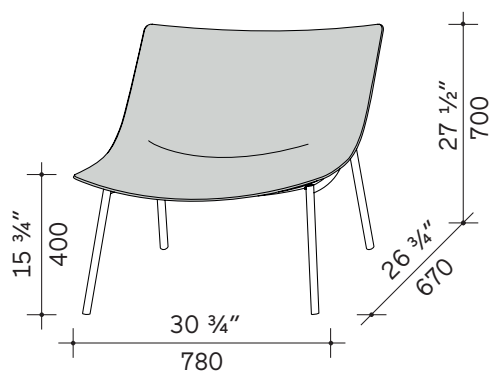


#### Federica Biasi

Designer and art director from Milan, recognised at an international level. For two years she lived in Holland, where she studied Nordic design and emerging trends, concentrating on aesthetic research and the formal simplicity that have inspired her personal style. She returned to Italy in 2015 and established her own studio in Milan. The collaboration with Lema started in 2020 with the design of the Uma bench.

## Informazioni tecniche

### Technical information



#### Struttura

Materiale: ferro

Finitura: cromato lucido o laccato  
LCT avio 476, bruciato 477,  
curry 922

#### Seduta

Materiale: baydur rigido e  
poliuretano espanso

Rivestimento: pelle o pelle  
sintetica

#### Traverso schienale

Materiale: massello di frassino

Finitura: tinto rovere  
termotrattato

#### Scivoli

Materiale: polietilene

Finitura: nero

#### Finitura e sfoderabilità

Prodotto rivestito esclusivamente  
in pelle o pelle sintetica e non  
sfoderabile.

#### Structure

Material: iron

Finish: polished chrome or  
lacquered LCT avio 476, bruciato  
477, curry 922

#### Seat

Material: rigid baydur and  
polyurethane foam

Cover: leather or synthetic  
leather

#### Backrest crossbar

Material: solid ash

Finish: oak stained  
heat-treated

#### Ferrules

Material: polyethylene

Finish: black

#### Finish and removability

Product covered exclusively in  
leather or synthetic leather and  
not removable.

## Consigli per la manutenzione e la pulizia

### Care and cleaning

Per la pulizia ordinaria usare un panno inumidito con acqua. Nel caso di pulizie più accurate si consiglia l'uso di detergenti a base di sapone neutro.

#### **Avvertenze**

Evitare assolutamente prodotti a base di ammoniaca, solventi o abrasivi.

#### **Parti metalliche**

Usare un panno inumidito con acqua.

#### **Sicurezza**

Evitare qualsiasi modifica ai mobili che possa comprometterne la stabilità.

#### **Smaltimento**

Una volta terminato l'utilizzo affidare il mobile ad aziende comunali o private preposte allo smaltimento dei rifiuti solidi ingombranti.

For routine cleaning, use a soft cloth dampened with water. In the case of more thorough cleaning, we recommend the use of detergents with a neutral base.

#### **Warnings**

Absolutely avoid ammonia-based products or products with solvents or abrasive agents.

#### **Metal components**

Use a cloth moistened with water.

#### **Safety**

Carefully follow the assembly instructions. Do not modify the furniture in any way as this could render it unstable.

#### **Disposal**

Once the product has reached the end of its useful life, entrust it to the municipal or private companies responsible for the disposal of bulky solid waste.

Tutti i prodotti della collezione Lema prevedono l'impiego di materiali selezionati di prima qualità. L'intero processo produttivo si avvale di tecnologie d'avanguardia, a garanzia di una elevata qualità estetica, resistenza e durata nel tempo. Le lavorazioni di finitura sono realizzate con l'ausilio di tecniche innovative e con prodotti altamente performanti, nel rispetto dei più severi protocolli internazionali e delle normative CEE / EAC in materia. In ultimo, le certificazioni UNI ISO 9001:2015 - UNI ISO 45001:2018 delineano in modo trasparente la complessa procedura gestionale dell'Azienda e del consumatore.

### Rispetto per l'ambiente

Lema è molto attenta alle tematiche di ecocompatibilità, al rispetto per l'ambiente e realizza i propri prodotti garantendo al cliente finale i più elevati standard di sicurezza. Tutti i pannelli che costituiscono in larga parte "l'ossatura" del mobile sono prodotti certificati secondo le normative aziendali CARB ATCM PHASE II/U.S. EPA TSCA TITLE VI queste certificazioni normano secondo i più restrittivi protocolli internazionali il contenuto di formaldeide. L'impiego di essenze legnose è limitato alle specie di coltivazione e non vi è impiego di tipologie provenienti da deforestazione.

### I materiali

Le essenze legnose, il massello, le pelli, il gres, le argille, i marmi e le pietre sono materiali che Lema tratta con la sapiente cura della più antica tradizione artigianale brianzola. Materiali di grande qualità, ulteriormente esaltati da finiture che ne mantengono inalterate le caratteristiche di origine, il colore e le sfumature. Ciò che abitualmente si chiama il "vissuto della materia", ossia tutte quelle peculiarità distintive di ogni materiale (variazioni cromatiche incontrollate, cicatrici sulla pelle ecc...), non è da considerarsi come difetto ma è testimone di un prodotto unico e di alto valore qualitativo.

### Articoli in piuma e piumino d'oca e anatra

Nell'ambito del sistema produttivo ove viene utilizzata piuma e/o piumino d'oca e anatra, Lema utilizza prodotti sottoposti a regolare trattamento di bonifica igienico sanitaria (a tutela della salute pubblica e degli animali stessi) come stabilito dagli stringenti protocolli contenuti nel regolamento CE n. 1069/2009 del parlamento europeo (e relativo regolamento EU n. 142/2011).

La complessa filiera produttiva aderisce ai diversi comparti associativi che tutelano il consumatore nel rispetto per gli animali, nella tracciabilità e nella trasparenza della filiera stessa, nei processi di selezione, depolverizzazione, lavaggio, centrifugazione, essiccazione, sanitizzazione, raffreddamento del prodotto (ecc.):



Nel contesto produttivo sono categoricamente escluse pratiche come lo spiumaggio a vivo (live plucking) e l'alimentazione forzata (forced feeding), ma oltre a questo vengono mantenuti sotto controllo anche altri parametri fondamentali quali l'approvvigionamento di acqua e cibo, lo spazio disponibile e la pulizia della struttura.

Unitamente al regolamento CE, alcune ulteriori certificazioni garantiscono la corretta filiera del prodotto:



All the products of the Lema collection involve the use of selected materials of the highest quality. The entire production process uses cutting-edge technologies, which are a guarantee of their high aesthetic quality, strength and durability. The finishing processes are carried out with the help of innovative techniques and with high-performance products, in compliance with the strictest international protocols and relevant EEC / EAC regulations. Finally, the UNI ISO 9001:2015 - UNI ISO 45001:2018 certifications transparently delineate the Company's complex management procedure and respect for the consumer.

### Respect for the environment

Lema is very attentive to issues of eco-compatibility and respect for the environment. Therefore, in the manufacture of its products, it guarantees the end customer the highest safety standards. All the panels, that to a large extent make up "the skeleton" of the furniture, are products certified according to the company standards CARB ATCM PHASE II/U.S. EPA TSCA TITLE VI. These certifications regulate, according to the most restrictive international protocols, the formaldehyde content. The use of wood essences is limited to cultivation species and there is no use of woods coming from deforestation.

### Materials

Wood finishes, solid wood, leathers, stoneware, clays, marbles and stone - these are the materials that Lema treats with the skilful care of the most antique artisanal tradition of Brianza. Materials of great quality, further enhanced by finishes that keep their original characteristics unaltered; their colour, their gradient. All that is usually considered the "life of the materials", that is all those distinctive peculiarities of each single material (natural chromatic variations, scars in the leather ...), not to be considered as a defect but as a typical mark, in a high quality value and unique product.

### Articles in feather and goose and duck down

Within the production system where feather and/or goose and duck down are used, Lema uses products subjected to regular sanitising treatments (for the protection of public health and of the animals themselves) as established by the strict protocols contained in CE Regulation no. 1069/2009 of the European Parliament (and related EU Regulation no. 142/2011).

The complex production chain adheres to the different associations of the sector that protect the consumer in regard to the treatment of the animals, the traceability and transparency of the supply chain itself, the processes of selection, dust removal, washing, centrifugation, drying, sanitisation and cooling of the product (etc.):



In the production context, practices such as live plucking and forced feeding are categorically prohibited, but in addition to this, other fundamental parameters are monitored and controlled, such as the supply of water and food, the available space and the cleaning of the structure.

Together with the EC Regulation, some further certifications guarantee the correct product supply chain:



## Qualità e sostenibilità

### Quality and sustainability

#### FSC®

Lema è in grado di realizzare, su richiesta, prodotti provvisti del certificato FSC®. Il Forest Stewardship Council® (FSC®) è un'organizzazione internazionale non governativa che promuove una gestione responsabile delle foreste del mondo rispettosa dell'ambiente, socialmente utile ed economicamente sostenibile. FSC® è una ONG internazionale, indipendente e senza scopo di lucro, che include tra i suoi membri, gruppi ambientalisti e sociali, comunità indigene, proprietari forestali, industrie che lavorano e commerciano il legno, scienziati e tecnici che operano insieme per migliorare la gestione delle foreste in tutto il mondo.



The mark of  
responsible forestry  
FSC® C108778

FSC® si dedica alla promozione della gestione responsabile delle foreste del mondo.

#### FSC®

Lema is able to produce, on request, products with the FSC® certificate. The Forest Stewardship Council® (FSC®) is an international non-governmental organization that promotes responsible forest management in the world that is environmentally friendly, socially useful and economically sustainable. FSC® is an international, independent non-profit NGO, which includes among its members environmental and social groups, indigenous communities, forest owners, industries that process and trade wood, scientists and technicians who work together to improve forest management around the world.



The mark of  
responsible forestry  
FSC® C108778

FSC® is dedicated to promoting responsible management of the world's forests.

## Avvertenza

### Notice

In ottemperanza alle disposizioni del Decreto Legislativo n. 206 del 6 settembre 2005 "Codice del consumo" e s.m.i.

La qualità Lema è garantita dalla produzione esclusivamente realizzata in Italia.



In compliance with the provisions of Legislative Decree N° 206 dated 06/09/2005 (Consumer Code) and subsequent amendments and additions.

The quality of Lema products is guaranteed by their being produced exclusively in Italy.



Associato a - Associated with



FEDERLEGNOARREDO

**LEMA s.p.a.**

22040 Alzate Brianza  
Como - Italy  
Strada Statale Briantea n°2  
T +39 031 630 990  
F +39 031 632 492