

# Aberdeen



design by  
**Officinadesign Lema**

[discover more](#)

# Aberdeen

La poltrona Aberdeen di Officinadesign Lema riprende il look vissuto e confortevole dell'omonimo divano, grazie alla housse che morbidamente la avvolge. Il bracciolo a martello viene sottolineato dalle pieghe del tessuto che diventano un dettaglio accurato, mentre i volumi della seduta sono circondati da una morbida cucitura. Il comfort è assicurato dall'imbottitura in poliuretano a cui si aggiunge una fibra anallergica leggera e traspirante.



The Aberdeen armchair from Officinadesign Lema mirrors the worn, comfortable look of its sister sofa, thanks to the removable cover which gently envelopes it. The shape of the armrest is emphasised by the folds in the fabric, which become a detail in their own right. Meanwhile, the volumes of the sofa are emphasised by subtle stitching. Comfort is provided by polyurethane padding supplemented by a light and breathable hypoallergenic fiber.

## Biografia designer

### Designer biography

#### Officinadesign Lema

È l'anima progettuale del marchio, un team di creativi e tecnici che, coordinati dall'art director Piero Lissoni, traducono in prodotti e ambientazioni la filosofia e il dna dell'azienda. Il risultato è una serie di prodotti che crea una casa in cui il design entra in punta di piedi e si sposa con uno stile di vita che è lontano dal clamore e dalla pretenziosità.

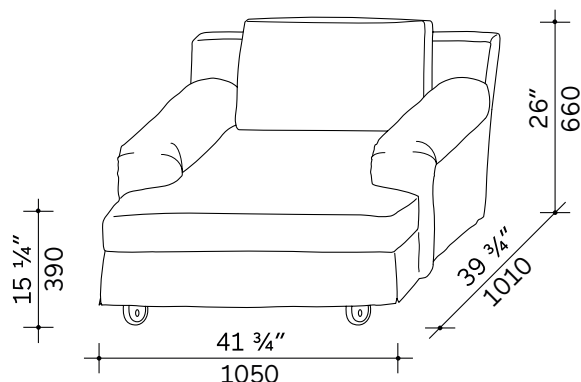


#### Officinadesign Lema

Is the soul of the brand. Led by art director Piero Lissoni, a team of creative talents and technicians transform the philosophy and the dna of the company into products and settings. The result is a series of products that creates a home of inconspicuous design, embracing a lifestyle that is anything but clamorous or pretentious.

## Informazioni tecniche

### Technical information



#### Struttura

Base: legno massello e multistrati con molleggio garantito da cinghie elastiche ad alta componente di caucciù.

Imbottitura: poliuretano espanso a quote differenziate ad alta densità e resilienza.

Rivestimento: fibra termolegata accoppiata con tessuto velcrabile.

#### Cuscini seduta/schienali

Interno: poliuretano espanso. Imbottitura della parte superiore con trapuntino in materiale innovativo altamente tecnologico *High-tex*.

#### Piedino posteriore

Materiale: massello di faggio. Finitura: rovere naturale.

#### Piedino anteriore

Materiale: ruote in acciaio rivestito in gomma. Finitura: nichelato/nero.

#### High-tex

È un prodotto anallergico di ultima generazione composto da fibre a base di poliesteri. Offre ottime performance di durezza, elasticità, leggerezza e traspirabilità. Grazie alla sua struttura elastica ha un'eccezionale resistenza alla pressione e, dopo la compressione, mantiene la sua forma originaria senza alcuna deformazione.

#### Sfoderabilità

La caratteristica *houssé* nei tessuti di lino e cotone della collezione Aberdeen lo rende facilmente sfoderabile.

L'orientamento del verso del tessuto, date le molteplici varietà compositive, viene definito dall'azienda.

#### Structure

Base: solid wood and multiply wood, with springing provided by high-rubber content, elastic straps.

Padding: high-resilience, variable density polyurethane foam.

Covering: velcro-backed, heat-bonded fibre.

#### Back/seat cushions

Inners: polyurethane foam. Upper portion with batting of *High-Tex*, a new, highly innovative material.

#### Back feet

Material: solid wood of beech  
Finishing: natural oak.

#### Front feet

Material: steel and rubber casters.  
Finish: nickel/black.

#### High-tex

A brand new, hypoallergenic product consisting of polyester fibre. Long-lasting, elastic, soft and breathable, the elastic structure confers firmness. It maintains its shape and returns to the original form after use.

#### Covering

The linen and cotton covers of the Aberdeen collection can be easily removed.

Given the variety of compositions possible, the direction of the weave is decided by Lema.

## Consigli per la manutenzione e la pulizia

### Care and cleaning

Per il lavaggio seguire le indicazioni specifiche per ogni variante di tessuto.

#### **Avvertenza**

Evitare assolutamente prodotti a base di ammoniaca, solventi o abrasivi.

#### **Parti metalliche**

Usare un panno inumidito con acqua.

#### **Sicurezza**

Seguire le istruzioni di montaggio. Evitare qualsiasi modifica che possa comprometterne la stabilità.

#### **Smaltimento**

Una volta terminato l'utilizzo affidare il mobile ad aziende comunali o private preposte allo smaltimento dei rifiuti solidi ingombranti.

Follow specific instructions of each fabric for cleaning.

#### **Caution**

Avoid any use of products that may contain ammonia, solvents or abrasives.

#### **Metal components**

Use a cloth moistened with water.

#### **Safety**

Carefully follow the assembly instructions.  
Do not modify the furniture in any way as this could render it unstable.

#### **Disposal**

If product needs to be disposed of, please contact the local council or a private company that can dispose of bulk waste products.

Tutti i prodotti della collezione Lema prevedono l'impiego di materiali selezionati di prima qualità. L'intero processo produttivo si avvale di tecnologie d'avanguardia, a garanzia di una elevata qualità estetica, resistenza e durata nel tempo. Le lavorazioni di finitura sono realizzate con l'ausilio di tecniche innovative e con prodotti altamente performanti, nel rispetto dei più severi protocolli internazionali e delle normative CEE / EAC in materia. In ultimo, le certificazioni UNI ISO 9001:2015 - UNI ISO 45001:2018 delineano in modo trasparente la complessa procedura gestionale dell'Azienda e del consumatore.

### Rispetto per l'ambiente

Lema è molto attenta alle tematiche di ecocompatibilità, al rispetto per l'ambiente e realizza i propri prodotti garantendo al cliente finale i più elevati standard di sicurezza. Tutti i pannelli che costituiscono in larga parte "l'ossatura" del mobile sono prodotti certificati secondo le normative aziendali CARB ATCM PHASE II/U.S. EPA TSCA TITLE VI queste certificazioni normano secondo i più restrittivi protocolli internazionali il contenuto di formaldeide. L'impiego di essenze legnose è limitato alle specie di coltivazione e non vi è impiego di tipologie provenienti da deforestazione.

### I materiali

Le essenze legnose, il massello, le pelli, il gres, le argille, i marmi e le pietre sono materiali che Lema tratta con la sapiente cura della più antica tradizione artigianale brianzola. Materiali di grande qualità, ulteriormente esaltati da finiture che ne mantengono inalterate le caratteristiche di origine, il colore e le sfumature. Ciò che abitualmente si chiama il "vissuto della materia", ossia tutte quelle peculiarità distintive di ogni materiale (variazioni cromatiche incontrollate, cicatrici sulla pelle ecc...), non è da considerarsi come difetto ma è testimone di un prodotto unico e di alto valore qualitativo.

### Articoli in piuma e piumino d'oca e anatra

Nell'ambito del sistema produttivo ove viene utilizzata piuma e/o piumino d'oca e anatra, Lema utilizza prodotti sottoposti a regolare trattamento di bonifica igienico sanitaria (a tutela della salute pubblica e degli animali stessi) come stabilito dagli stringenti protocolli contenuti nel regolamento CE n. 1069/2009 del parlamento europeo (e relativo regolamento EU n. 142/2011).

La complessa filiera produttiva aderisce ai diversi comparti associativi che tutelano il consumatore nel rispetto per gli animali, nella tracciabilità e nella trasparenza della filiera stessa, nei processi di selezione, depolverizzazione, lavaggio, centrifugazione, essiccazione, sanitizzazione, raffreddamento del prodotto (ecc.):



Nel contesto produttivo sono categoricamente escluse pratiche come lo spiumaggio a vivo (live plucking) e l'alimentazione forzata (forced feeding), ma oltre a questo vengono mantenuti sotto controllo anche altri parametri fondamentali quali l'approvvigionamento di acqua e cibo, lo spazio disponibile e la pulizia della struttura.

Unitamente al regolamento CE, alcune ulteriori certificazioni garantiscono la corretta filiera del prodotto:



All the products of the Lema collection involve the use of selected materials of the highest quality. The entire production process uses cutting-edge technologies, which are a guarantee of their high aesthetic quality, strength and durability. The finishing processes are carried out with the help of innovative techniques and with high-performance products, in compliance with the strictest international protocols and relevant EEC / EAC regulations. Finally, the UNI ISO 9001:2015 - UNI ISO 45001:2018 certifications transparently delineate the Company's complex management procedure and respect for the consumer.

### Respect for the environment

Lema is very attentive to issues of eco-compatibility and respect for the environment. Therefore, in the manufacture of its products, it guarantees the end customer the highest safety standards. All the panels, that to a large extent make up "the skeleton" of the furniture, are products certified according to the company standards CARB ATCM PHASE II/U.S. EPA TSCA TITLE VI. These certifications regulate, according to the most restrictive international protocols, the formaldehyde content. The use of wood essences is limited to cultivation species and there is no use of woods coming from deforestation.

### Materials

Wood finishes, solid wood, leathers, stoneware, clays, marbles and stone - these are the materials that Lema treats with the skilful care of the most antique artisanal tradition of Brianza. Materials of great quality, further enhanced by finishes that keep their original characteristics unaltered; their colour, their gradient. All that is usually considered the "life of the materials", that is all those distinctive peculiarities of each single material (natural chromatic variations, scars in the leather ...), not to be considered as a defect but as a typical mark, in a high quality value and unique product.

### Articles in feather and goose and duck down

Within the production system where feather and/or goose and duck down are used, Lema uses products subjected to regular sanitising treatments (for the protection of public health and of the animals themselves) as established by the strict protocols contained in CE Regulation no. 1069/2009 of the European Parliament (and related EU Regulation no. 142/2011).

The complex production chain adheres to the different associations of the sector that protect the consumer in regard to the treatment of the animals, the traceability and transparency of the supply chain itself, the processes of selection, dust removal, washing, centrifugation, drying, sanitisation and cooling of the product (etc.):



In the production context, practices such as live plucking and forced feeding are categorically prohibited, but in addition to this, other fundamental parameters are monitored and controlled, such as the supply of water and food, the available space and the cleaning of the structure.

Together with the EC Regulation, some further certifications guarantee the correct product supply chain:



## Avvertenza

### Notice

In ottemperanza alle disposizioni del Decreto Legislativo n. 206 del 6 settembre 2005 "Codice del consumo" e s.m.i.

La qualità Lema è garantita dalla produzione esclusivamente realizzata in Italia.



In compliance with the provisions of Legislative Decree N° 206 dated 06/09/2005 (Consumer Code) and subsequent amendments and additions.

The quality of Lema products is guaranteed by their being produced exclusively in Italy.

Associato a - Associated with



FEDERLEGNOARREDO

**LEMA s.p.a.**

22040 Alzate Brianza  
Como - Italy  
Strada Statale Briantea n°2  
T +39 031 630 990  
F +39 031 632 492