

# Bice



design by  
**Roberto Lazzeroni**

[discover more](#)

# Bice

Lo stile asciutto e raffinato di Roberto Lazzeroni, sempre in tensione tra passato e futuro che trae ispirazione dal mondo dell'arte, definisce la lounge chair Bice.

Un prodotto passepartout, nuovo classico che si identifica nelle forme accoglienti e nell'animo vintage. La soluzione perfetta per ogni ambiente della casa, dal living alla camera da letto; ideale anche in rilassati spazi contract. Con rivestimento in tessuto o pelle, si caratterizza per la lieve struttura in metallo bronzato.



The clean, refined style of Roberto Lazzeroni - who has always incorporated past influences while looking to the future and drawing inspiration from the art world - is clear to see in the Bice lounge chair.

This versatile piece feels like a new classic, with its inviting forms and vintage spirit. The perfect solution for any room in the house, be that the living room or bedroom, Bice will also work well in relaxed contract spaces. Its sleek, bronzed metal structure is offset by a covering in either fabric or leather.

## Biografia designer

### Designer biography

#### Roberto Lazzeroni

Nasce a Pisa, città che ha scelto per vivere e lavorare. Inizia il suo percorso studiando arte e architettura a Firenze, specializzazione che lui stesso definisce fondamentale per il successivo approccio al mondo del "prodotto". Negli anni ottanta il debutto nell'attività professionale con una serie di importanti lavori di Architettura d'Interni. Molto ricettivo nei confronti della storia del design, fa suo il concetto di geometrie industriali senza frivolezze, e parla, raccontandosi, di design "sentimentale", in una reale tensione tra passato e futuro.

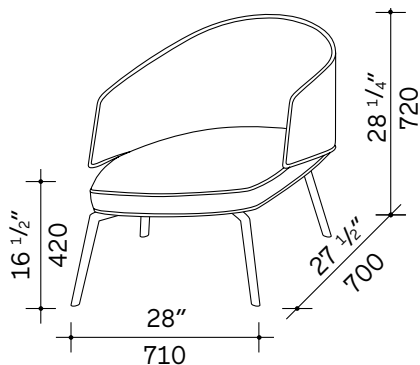


#### Roberto Lazzeroni

Was born in Pisa, the town where he has chosen to live and work. He began his career studying art and architecture in Florence, a specialization which he defines as fundamental to working in world of product design. In the 1980s, he made his professional debut with a series of important projects in the field of interior architecture. Very receptive to the history of design, he uses the concept of industrial geometries which are free of frivolous affectations. Talking about his own projects, Lazzeroni uses the expression "sentimental" design and the outcome is a real connection between past and future.

## Informazioni tecniche

### Technical information



#### Struttura

Base: metallo

Finitura: verniciatura a polveri epossidiche di colore bronzo

Imbottitura: poliuretano schiumato a freddo

Rivestimento: fibra resinata termolegata accoppiata con tessuto velcrabile

#### Scivolo

Materiale: polipropilene

Finitura: nero

#### Finitura e sfoderabilità

Rivestimento fisso non sfoderabile sia in tessuto che nella versione in pelle e pelle sintetica.

L'orientamento del verso del tessuto, date le molteplici varietà compositive, viene definito dall'azienda.

#### Structure

Base: metal

Finish: bronze coloured epoxy powder coating

Padding: cold foamed polyurethane

Covering: velcro-backed, heat-bonded, resin treated fibre

#### Ferrules

Material: polypropylene

Finish: black

#### Finish and cover removal

Fabric, leather and synthetic leather covers are fixed and non-removable.

Given the variety of compositions possible, the direction of the weave is decided by Lema.

## Consigli per la manutenzione e la pulizia

### Care and cleaning

Per il lavaggio seguire le indicazioni specifiche per ogni variante di tessuto.

#### Velluto

Per ravvivare il velluto, dopo il trasporto e aver tolto l'imballo, si consiglia vivamente di vaporizzare il rivestimento senza rimuoverlo dalla struttura mantenendosi ad una distanza di circa 10 cm. Spazzolare poi la superficie del tessuto nella direzione del pelo con una spazzola a setole morbide. Se necessario ripetere l'operazione.

#### Consigli per lavaggio pelle sintetica

Spolverare delicatamente e in caso di macchie lievi passare la superficie con un panno umido o con una soluzione di detergente neutro, risciacquando con acqua, senza strizzare. Lasciare asciugare al rovescio evitando l'esposizione diretta alla luce del sole. Stirare al rovescio a bassa temperatura. Per le macchie localizzate e più ostinate (olio, grasso, cosmetici, inchiostro, caffè, liquori, chewing-gum, ecc.) si consiglia di seguire le seguenti istruzioni: sciogliere tempestivamente la macchia con alcool etilico diluito (liquido incolore) in acqua al 20%, tamponare e trattare successivamente con una soluzione di detergente neutro, risciacquare bene.

#### Avvertenza

I colori chiari, non devono essere messi a contatto con tessuti e capi d'abbigliamento trattati con coloranti non fissati o con scarse solidità di tintura, onde evitare macchie ed aloni di coloranti di cui non possiamo garantire la pulitura.

#### Come mantenere inalterata la qualità della pelle

Evitare la luce diretta del sole.

Evitare l'esposizione a fonti di calore.

Spolverare regolarmente la pelle con un panno morbido ed asciutto.

#### Istruzioni per pulire la pelle

Eventuali macchie si possono eliminare usando un panno inumidito con acqua e sapone neutro.

Asciugare immediatamente dopo il trattamento.

Non strofinare, ma tamponare delicatamente dai bordi al centro della macchia.

Non usare mai prodotti abrasivi o aggressivi quali solventi, smacchiatori, etc.

Non usare mai il vapore e non utilizzare i prodotti per la pulizia delle scarpe.

Per maggiore sicurezza, ogni volta che si utilizza un nuovo prodotto di pulizia, fare una prova applicandolo in una zona nascosta per verificarne l'efficacia.

#### Avvertenza

Evitare assolutamente prodotti a base di ammoniaca, solventi o abrasivi.

#### Parti metalliche

Usare un panno inumidito con acqua.

#### Sicurezza

Seguire le istruzioni di montaggio. Evitare qualsiasi modifica che possa comprometterne la stabilità.

#### Smaltimento

Una volta terminato l'utilizzo affidare il mobile ad aziende comunali o private preposte allo smaltimento dei rifiuti solidi ingombranti.

#### Uso previsto

Livello L1: uso generale della norma EN 16139: 2013 (esempi di usi: tutti i tipi di applicazioni in edifici per uffici, showroom, sale pubbliche, sale riunioni, caffè, ristoranti, mense, banche, bar).

**CATAS**

Follow specific instructions of each fabric for cleaning.

#### Velvet

In case of pile crushing after transport, it is highly recommended to steam the cover keeping it on the frame. When steaming keep a 10 cm distance from the fabric. After steaming brush lightly the surface following the pile direction. If necessary, repeat the operation.

#### Synthetic leather washing instructions

Dust lightly and wipe any stains with a cloth dampened with water or a neutral soap solution, then rinse with water without squeezing.

Leave to dry inside out, avoiding direct sunlight. Iron inside out at low temperature.

For stubborn stains (oil, fats, make-up, ink, coffee, wine, chewing-gum, etc.), immediately apply ethyl alcohol (a colourless liquid) diluted to 20%, blot to soak up the stain, clean off using a neutral soap solution and then rinse well.

#### Warning

Light colours must not be mixed with fabrics and clothes that have unfixed or unstable dyes, as this may give rise to the formation of indelible stains or rings.

#### How to keep the leather in good condition

Avoid placing leather near direct sunlight.

Keep away from heat sources.

Dust regularly with a soft, dry cloth.

#### Leather cleaning instructions

Stains can be washed off using a damp cloth with mild soap.

Dry immediately after the treatment.

Do not rub. Use a circular motion working towards the centre of the stain.

Never use abrasive or aggressive products like solvents, stain removers, etc.

Never use steam or shoe cleaning products.

It is recommended that you first test clean any new cleaning product on a hidden part of the leather.

#### Caution

Avoid any use of products that may contain ammonia, solvents or abrasives.

#### Metal components

Use a cloth moistened with water.

#### Safety

Carefully follow the assembly instructions. Do not modify the furniture in any way as this could render it unstable.

#### Disposal

If product needs to be disposed of, please contact the local council or a private company that can dispose of bulk waste products.

#### Intended use

Level L1: general use within the standard EN 16139:2013 (examples of uses: all types of applications in offices, showrooms, public rooms, meeting rooms, cafes, restaurants, canteens, banks, bars).

**CATAS**

Tutti i prodotti della collezione Lema prevedono l'impiego di materiali selezionati di prima qualità. L'intero processo produttivo si avvale di tecnologie d'avanguardia, a garanzia di una elevata qualità estetica, resistenza e durata nel tempo. Le lavorazioni di finitura sono realizzate con l'ausilio di tecniche innovative e con prodotti altamente performanti, nel rispetto dei più severi protocolli internazionali e delle normative CEE / EAC in materia. In ultimo, le certificazioni UNI ISO 9001:2015 - UNI ISO 45001:2018 delineano in modo trasparente la complessa procedura gestionale dell'Azienda e del consumatore.

### Rispetto per l'ambiente

Lema è molto attenta alle tematiche di ecocompatibilità, al rispetto per l'ambiente e realizza i propri prodotti garantendo al cliente finale i più elevati standard di sicurezza. Tutti i pannelli che costituiscono in larga parte "l'ossatura" del mobile sono prodotti certificati secondo le normative aziendali CARB ATCM PHASE II/U.S. EPA TSCA TITLE VI queste certificazioni normano secondo i più restrittivi protocolli internazionali il contenuto di formaldeide. L'impiego di essenze legnose è limitato alle specie di coltivazione e non vi è impiego di tipologie provenienti da deforestazione.

### I materiali

Le essenze legnose, il massello, le pelli, il gres, le argille, i marmi e le pietre sono materiali che Lema tratta con la sapiente cura della più antica tradizione artigianale brianzola. Materiali di grande qualità, ulteriormente esaltati da finiture che ne mantengono inalterate le caratteristiche di origine, il colore e le sfumature. Ciò che abitualmente si chiama il "vissuto della materia", ossia tutte quelle peculiarità distintive di ogni materiale (variazioni cromatiche incontrollate, cicatrici sulla pelle ecc...), non è da considerarsi come difetto ma è testimone di un prodotto unico e di alto valore qualitativo.

### Articoli in piuma e piumino d'oca e anatra

Nell'ambito del sistema produttivo ove viene utilizzata piuma e/o piumino d'oca e anatra, Lema utilizza prodotti sottoposti a regolare trattamento di bonifica igienico sanitaria (a tutela della salute pubblica e degli animali stessi) come stabilito dagli stringenti protocolli contenuti nel regolamento CE n. 1069/2009 del parlamento europeo (e relativo regolamento EU n. 142/2011).

La complessa filiera produttiva aderisce ai diversi comparti associativi che tutelano il consumatore nel rispetto per gli animali, nella tracciabilità e nella trasparenza della filiera stessa, nei processi di selezione, depolverizzazione, lavaggio, centrifugazione, essiccazione, sanitizzazione, raffreddamento del prodotto (ecc.):



Nel contesto produttivo sono categoricamente escluse pratiche come lo spiumaggio a vivo (live plucking) e l'alimentazione forzata (forced feeding), ma oltre a questo vengono mantenuti sotto controllo anche altri parametri fondamentali quali l'approvvigionamento di acqua e cibo, lo spazio disponibile e la pulizia della struttura.

Unitamente al regolamento CE, alcune ulteriori certificazioni garantiscono la corretta filiera del prodotto:



All the products of the Lema collection involve the use of selected materials of the highest quality. The entire production process uses cutting-edge technologies, which are a guarantee of their high aesthetic quality, strength and durability. The finishing processes are carried out with the help of innovative techniques and with high-performance products, in compliance with the strictest international protocols and relevant EEC / EAC regulations. Finally, the UNI ISO 9001:2015 - UNI ISO 45001:2018 certifications transparently delineate the Company's complex management procedure and respect for the consumer.

### Respect for the environment

Lema is very attentive to issues of eco-compatibility and respect for the environment. Therefore, in the manufacture of its products, it guarantees the end customer the highest safety standards. All the panels, that to a large extent make up "the skeleton" of the furniture, are products certified according to the company standards CARB ATCM PHASE II/U.S. EPA TSCA TITLE VI. These certifications regulate, according to the most restrictive international protocols, the formaldehyde content. The use of wood essences is limited to cultivation species and there is no use of woods coming from deforestation.

### Materials

Wood finishes, solid wood, leathers, stoneware, clays, marbles and stone - these are the materials that Lema treats with the skilful care of the most antique artisanal tradition of Brianza. Materials of great quality, further enhanced by finishes that keep their original characteristics unaltered; their colour, their gradient. All that is usually considered the "life of the materials", that is all those distinctive peculiarities of each single material (natural chromatic variations, scars in the leather ...), not to be considered as a defect but as a typical mark, in a high quality value and unique product.

### Articles in feather and goose and duck down

Within the production system where feather and/or goose and duck down are used, Lema uses products subjected to regular sanitising treatments (for the protection of public health and of the animals themselves) as established by the strict protocols contained in CE Regulation no. 1069/2009 of the European Parliament (and related EU Regulation no. 142/2011).

The complex production chain adheres to the different associations of the sector that protect the consumer in regard to the treatment of the animals, the traceability and transparency of the supply chain itself, the processes of selection, dust removal, washing, centrifugation, drying, sanitisation and cooling of the product (etc.):



In the production context, practices such as live plucking and forced feeding are categorically prohibited, but in addition to this, other fundamental parameters are monitored and controlled, such as the supply of water and food, the available space and the cleaning of the structure.

Together with the EC Regulation, some further certifications guarantee the correct product supply chain:





## Avvertenza

### Notice

In ottemperanza alle disposizioni del Decreto Legislativo n. 206 del 6 settembre 2005 "Codice del consumo" e s.m.i.

La qualità Lema è garantita dalla produzione esclusivamente realizzata in Italia.



In compliance with the provisions of Legislative Decree N° 206 dated 06/09/2005 (Consumer Code) and subsequent amendments and additions.

The quality of Lema products is guaranteed by their being produced exclusively in Italy.

Associato a - Associated with



FEDERLEGNOARREDO

**LEMA s.p.a.**

22040 Alzate Brianza  
Como - Italy  
Strada Statale Briantea n°2  
T +39 031 630 990  
F +39 031 632 492