

Glee



design by
Officinadesign Lema

[discover more](#)

Glee

Glee è un divano a terra modulare che si distingue per le linee essenziali e i volumi morbidi. Capace di inserirsi in ogni ambiente e di dialogare con qualsiasi stile di arredamento, Glee fa della versatilità il suo tratto distintivo, aggiungendo un tocco di freschezza e contemporaneità agli ambienti. È possibile scegliere la larghezza del divano modulare Glee con passo 5 cm tra la misura massima e la misura minima per adattarlo pienamente alle diverse esigenze funzionali, di spazio ed estetiche. L'attenta selezione di materiali, permette diverse combinazioni cromatiche e materiche dando vita a questa nuova proposta "su misura", emblema della ricerca costante di Officinadesign Lema.



Glee is a modular free-standing sofa that stands out for its essential lines and soft volumes. Versatility is its distinctive trait: Glee is able to fit into any space and dialogue with any furniture style adding a touch of newness and contemporaneity to the whole space. It is possible to choose the width of the central body, of the two terminals and of the pouf with a 5 cm step between the maximum and the minimum size of these sofa's elements, in order to fully adapt them to different functional and aesthetic needs. The careful selection of materials allows different chromatic and material combinations, giving life to this new elegant "tailor-made" proposal, perfect symbol of Officinadesign Lema's constant research.

Biografia designer

Designer biography

Officinadesign Lema

È l'anima progettuale del marchio, un team di creativi e tecnici che, coordinati dall'art director Piero Lissoni, traducono in prodotti e ambientazioni la filosofia e il dna dell'azienda. Il risultato è una serie di prodotti che crea una casa in cui il design entra in punta di piedi e si sposa con uno stile di vita che è lontano dal clamore e dalla pretenziosità.



Officinadesign Lema

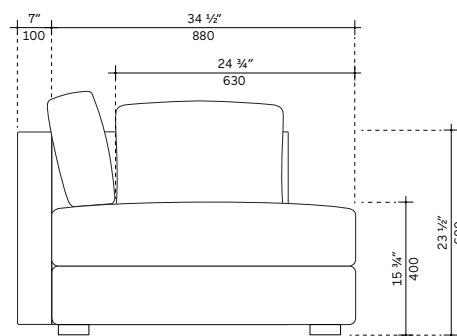
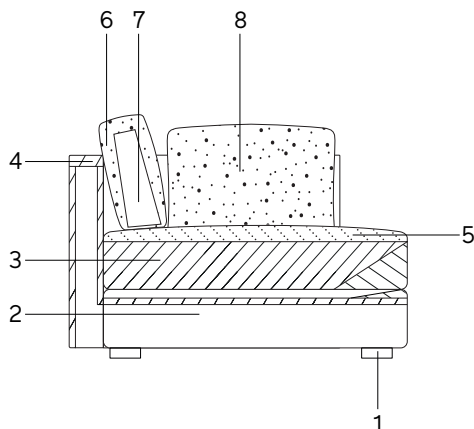
Is the soul of the brand. Led by art director Piero Lissoni, a team of creative talents and technicians transform the philosophy and the dna of the company into products and settings. The result is a series of products that creates a home of inconspicuous design, embracing a lifestyle that is anything but clamorous or pretentious.

Informazioni tecniche

Technical information

1. piedini in abs nero
2. legno multistrati con cinghie elastiche
3. poliuretano espanso a quote differenziate
4. poliuretano espanso a quote differenziate
5. MICROFLOCK® canalizzato
6. chips visco-fibra
7. inserto in poliuretano indeformabile
8. chips visco-fibra

1. feet in black abs
2. plywood with elastic straps
3. polyurethane foam in differentiated densities
4. polyurethane foam in differentiated densities
5. channeled MICROFLOCK®
6. visco-fiber chips
7. non-deformable polyurethane insert
8. visco-fiber chips



Struttura

Legno multistrati con molleggio garantito da cinghie elastiche ad alta componente di caucciù'.

Imbottitura: poliuretano espanso a quote differenziate ad elevata densità e resilienza.

Rivestimento base: maglina più fibra resinata termolegata accoppiata con tessuto velcrabile.

Rivestimento braccioli schienali: maglina più fibra resinata termolegata accoppiata con tessuto velcrabile.

Cuscini seduta

Interno: poliuretano espanso a quote differenziate. MICROFLOCK® (100% poliester vergine) canalizzato in superficie.

Rivestimento: maglina più fibra resinata termolegata accoppiata con tessuto velcrabile.

Cuscini schienale

Chips visco-fibra con inserto in poliuretano indeformabile.

Cuscini schienale 550 x 550

Chips visco-fibra.

Piedino

Abs nero con antiscivolo in gomma.

Sfoderabilità

Il rivestimento in tessuto è completamente sfoderabile. Il rivestimento in pelle della struttura è fisso mentre cuscini seduta e schienali sono sfoderabili.

L'orientamento del verso del tessuto, date le molteplici varietà compositive, viene definito dall'azienda.

Structure

Plywood with seat suspension guaranteed by elastic straps with a high rubber component.

Padding: high-density polyurethane foam in differentiated densities and resistance.

Base upholstery: jersey plus resin-coated thermally bound fibres bonded with velcro.

Armrests-backrest upholstery: jersey plus resin-coated thermally bound fibres bonded with velcro.

Seat cushions

Internal: high-density polyurethane foam. Surface padding in channeled MICROFLOCK® (100% virgin polyester).

Upholstery: jersey plus resin-coated thermally bound fibres bonded with velcro.

Backrest cushions

Visco-fiber chips with non-deformable polyurethane insert.

Back cushions 550 x 550 - 21 3/4" x 21 3/4"

Visco-fiber chips.

Foot

Black ABS with non-slip pad in rubber.

Covering

The upholstery in fabric is completely removable. The leather upholstery of the structure is fixed while the seat and backrest cushions have removable upholstery.

The direction of the fabric, given the wide variety of compositional choices, is defined by the company.

Consigli per la manutenzione e la pulizia

Care and cleaning

Per il lavaggio seguire le indicazioni specifiche per ogni variante di tessuto.

Istruzioni per pulire la pelle

Eventuali macchie si possono eliminare usando un panno inumidito con acqua e sapone neutro.

Asciugare immediatamente dopo il trattamento.

Non strofinare, ma tamponare delicatamente dai bordi al centro della macchia.

Non usare mai prodotti abrasivi o aggressivi quali solventi, smacchiatori, etc.

Non usare mai il vapore e non utilizzare i prodotti per la pulizia delle scarpe.

Per maggiore sicurezza, ogni volta che si utilizza un nuovo prodotto di pulizia, fare una prova applicandolo in una zona nascosta per verificarne l'efficacia.

Avvertenza

Evitare assolutamente prodotti a base di ammoniacca, solventi o abrasivi.

Come mantenere inalterata la qualità della pelle

Evitare la luce diretta del sole.

Evitare l'esposizione a fonti di calore.

Spolverare regolarmente la pelle con un panno morbido ed asciutto.

Velluto

Per ravvivare il velluto, dopo il trasporto e aver tolto l'imballo, si consiglia vivamente di vaporizzare il rivestimento senza rimuoverlo dalla struttura mantenendosi ad una distanza di circa 10 cm. Spazzolare poi la superficie del tessuto nella direzione del pelo con una spazzola a setole morbide. Se necessario ripetere l'operazione.

Parti metalliche

Usare un panno inumidito con acqua.

Sicurezza

Seguire le istruzioni di montaggio. Evitare qualsiasi modifica che possa comprometterne la stabilità.

Smaltimento

Una volta terminato l'utilizzo affidare il mobile ad aziende comunali o private preposte allo smaltimento dei rifiuti solidi ingombranti.

Follow specific instructions of each fabric for cleaning.

Leather cleaning instructions

Stains can be washed off using a damp cloth with mild soap.

Dry immediately after the treatment.

Do not rub. Use a circular motion working towards the centre of the stain.

Never use abrasive or aggressive products like solvents, stain removers, etc.

Never use steam or shoe cleaning products.

It is recommended that you first test clean any new cleaning product on a hidden part of the leather.

Caution

Avoid any use of products that may contain ammonia, solvents or abrasives.

How to keep the leather in good condition

Avoid placing leather near direct sunlight.

Keep away from heat sources.

Dust regularly with a soft, dry cloth.

Velvet

In case of pile crushing after transport, it is highly recommended to steam the cover keeping it on the frame. When steaming keep a 10 cm distance from the fabric. After steaming brush lightly the surface following the pile direction. If necessary, repeat the operation.

Metal components

Use a cloth moistened with water.

Safety

Carefully follow the assembly instructions. Do not modify the furniture in any way as this could render it unstable.

Disposal

If product needs to be disposed of, please contact the local council or a private company that can dispose of bulk waste products.

Tutti i prodotti della collezione Lema prevedono l'impiego di materiali selezionati di prima qualità. L'intero processo produttivo si avvale di tecnologie d'avanguardia, a garanzia di una elevata qualità estetica, resistenza e durata nel tempo. Le lavorazioni di finitura sono realizzate con l'ausilio di tecniche innovative e con prodotti altamente performanti, nel rispetto dei più severi protocolli internazionali e delle normative CEE / EAC in materia. In ultimo, le certificazioni UNI ISO 9001:2015 - UNI ISO 45001:2018 delineano in modo trasparente la complessa procedura gestionale dell'Azienda e del consumatore.

Rispetto per l'ambiente

Lema è molto attenta alle tematiche di ecocompatibilità, al rispetto per l'ambiente e realizza i propri prodotti garantendo al cliente finale i più elevati standard di sicurezza. Tutti i pannelli che costituiscono in larga parte "l'ossatura" del mobile sono prodotti certificati secondo le normative aziendali CARB ATCM PHASE II/U.S. EPA TSCA TITLE VI queste certificazioni normano secondo i più restrittivi protocolli internazionali il contenuto di formaldeide. L'impiego di essenze legnose è limitato alle specie di coltivazione e non vi è impiego di tipologie provenienti da deforestazione.

I materiali

Le essenze legnose, il massello, le pelli, il gres, le argille, i marmi e le pietre sono materiali che Lema tratta con la sapiente cura della più antica tradizione artigianale brianzola. Materiali di grande qualità, ulteriormente esaltati da finiture che ne mantengono inalterate le caratteristiche di origine, il colore e le sfumature. Ciò che abitualmente si chiama il "vissuto della materia", ossia tutte quelle peculiarità distintive di ogni materiale (variazioni cromatiche incontrollate, cicatrici sulla pelle ecc...), non è da considerarsi come difetto ma è testimone di un prodotto unico e di alto valore qualitativo.

Articoli in piuma e piumino d'oca e anatra

Nell'ambito del sistema produttivo ove viene utilizzata piuma e/o piumino d'oca e anatra, Lema utilizza prodotti sottoposti a regolare trattamento di bonifica igienico sanitaria (a tutela della salute pubblica e degli animali stessi) come stabilito dagli stringenti protocolli contenuti nel regolamento CE n. 1069/2009 del parlamento europeo (e relativo regolamento EU n. 142/2011).

La complessa filiera produttiva aderisce ai diversi comparti associativi che tutelano il consumatore nel rispetto per gli animali, nella tracciabilità e nella trasparenza della filiera stessa, nei processi di selezione, depolverizzazione, lavaggio, centrifugazione, essiccazione, sanitizzazione, raffreddamento del prodotto (ecc.):



Nel contesto produttivo sono categoricamente escluse pratiche come lo spiumaggio a vivo (live plucking) e l'alimentazione forzata (forced feeding), ma oltre a questo vengono mantenuti sotto controllo anche altri parametri fondamentali quali l'approvvigionamento di acqua e cibo, lo spazio disponibile e la pulizia della struttura.

Unitamente al regolamento CE, alcune ulteriori certificazioni garantiscono la corretta filiera del prodotto:



All the products of the Lema collection involve the use of selected materials of the highest quality. The entire production process uses cutting-edge technologies, which are a guarantee of their high aesthetic quality, strength and durability. The finishing processes are carried out with the help of innovative techniques and with high-performance products, in compliance with the strictest international protocols and relevant EEC / EAC regulations. Finally, the UNI ISO 9001:2015 - UNI ISO 45001:2018 certifications transparently delineate the Company's complex management procedure and respect for the consumer.

Respect for the environment

Lema is very attentive to issues of eco-compatibility and respect for the environment. Therefore, in the manufacture of its products, it guarantees the end customer the highest safety standards. All the panels, that to a large extent make up "the skeleton" of the furniture, are products certified according to the company standards CARB ATCM PHASE II/U.S. EPA TSCA TITLE VI. These certifications regulate, according to the most restrictive international protocols, the formaldehyde content. The use of wood essences is limited to cultivation species and there is no use of woods coming from deforestation.

Materials

Wood finishes, solid wood, leathers, stoneware, clays, marbles and stone - these are the materials that Lema treats with the skilful care of the most antique artisanal tradition of Brianza. Materials of great quality, further enhanced by finishes that keep their original characteristics unaltered; their colour, their gradient. All that is usually considered the "life of the materials", that is all those distinctive peculiarities of each single material (natural chromatic variations, scars in the leather ...), not to be considered as a defect but as a typical mark, in a high quality value and unique product.

Articles in feather and goose and duck down

Within the production system where feather and/or goose and duck down are used, Lema uses products subjected to regular sanitising treatments (for the protection of public health and of the animals themselves) as established by the strict protocols contained in CE Regulation no. 1069/2009 of the European Parliament (and related EU Regulation no. 142/2011).

The complex production chain adheres to the different associations of the sector that protect the consumer in regard to the treatment of the animals, the traceability and transparency of the supply chain itself, the processes of selection, dust removal, washing, centrifugation, drying, sanitisation and cooling of the product (etc.):



In the production context, practices such as live plucking and forced feeding are categorically prohibited, but in addition to this, other fundamental parameters are monitored and controlled, such as the supply of water and food, the available space and the cleaning of the structure.

Together with the EC Regulation, some further certifications guarantee the correct product supply chain:



Avvertenza

Notice

In ottemperanza alle disposizioni del Decreto Legislativo n. 206 del 6 settembre 2005 "Codice del consumo" e s.m.i.

La qualità Lema è garantita dalla produzione esclusivamente realizzata in Italia.



In compliance with the provisions of Legislative Decree N° 206 dated 06/09/2005 (Consumer Code) and subsequent amendments and additions.

The quality of Lema products is guaranteed by their being produced exclusively in Italy.

Associato a - Associated with



FEDERLEGNOARREDO

LEMA s.p.a.

22040 Alzate Brianza
Como - Italy
Strada Statale Briantea n°2
T +39 031 630 990
F +39 031 632 492