

Storage system for living area
Sistemi componibili per la zona giorno



LT40



design by
David Lopez Quincoces

[discover more](#)



Sommario

Contents

Descrizione Description	p. 3
Biografia designer Designer biography	p. 4
Elementi strutturali Structural elements	p. 5
Modularità Modularity	p. 15
Finiture Finishes	p. 19
Consigli per la manutenzione e la pulizia Care and cleaning	p. 21
Qualità e sostenibilità Quality and sustainability	p. 22
Avvertenza Notice	p. 23

LT40

LT40

Elegante nella sua silenziosa raffinatezza, privo di fronzoli, dal forte impatto visivo e ricco di una molteplicità di dettagli da renderlo quasi un'architettura versatile e ideale per ogni tipologia di casa. LT40 è la sintesi della filosofia progettuale di David López Quincoces, architetto madrilenno, noto per la sua vocazione alla purezza delle linee e allo stile senza tempo. Quello che elimina le banalità e favorisce lo studio concettuale e lo sviluppo industriale di un progetto come quello di LT40: un sistema di contenitori e di elementi a parete, ovvero di madie, pensili e boiserie caratterizzati da una fondamentale specificità quella di essere fortemente personalizzabili.



Its elegance is given by refinement devoid of fussiness, distinguished visual presence and richness of detail, making it a versatile type of architecture and ideal for every type of home. LT40 is the synthesis of the design philosophy of the Madrid architect David López Quincoces.

Known for the pureness of his lines and his timeless style, he eliminates the commonplace, conducts conceptual studies, and develops industrial projects such as the LT40 – a modular family of cabinets and wall elements: shelves, sideboards, cabinets and panelling characterised by the fundamental specificity of being highly customisable.

Biografia designer

Designer biography

David Lopez Quincoces

Si laurea nel 2004 in Arte all'Universidad Complutense de Madrid e consegue un master in Interior Design al Politecnico di Milano. Dal 2005 vive a Milano e collabora con Piero Lissoni in numerosi progetti di interni e di architettura quali showroom, stand fieristici, appartamenti privati, uffici, hotel e resort, sia in Italia che all'estero. Nel 2007 affianca l'attività in proprio aprendo uno studio quincoces-dragò&partners con sedi a Madrid e a Milano che attualmente si occupa di architettura, grafica, interni e disegno industriale.



David Lopez Quincoces

He obtained a degree in Art from Universidad Complutense de Madrid in 2004, followed by a Master in Interior Design from the Politecnico di Milano. He has lived in Milan since 2005, the year he began working with Piero Lissoni on numerous interior design and architecture projects such as show-rooms, fair stands, private apartments, offices, hotels and resorts, both in Italy and abroad. In 2007 he opened his own design firm quincoces-dragò&partners. With offices in Madrid and Milan, the practice works in the fields of architecture, graphics, and interior and industrial design.

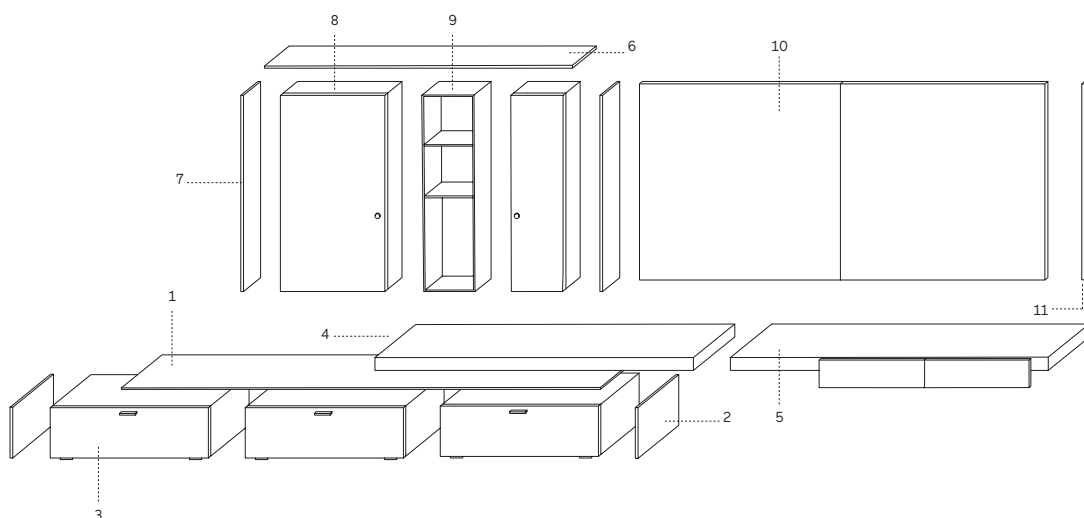
Elementi strutturali Structural elements

Componibilità sistema

1. top di finitura P. 476
2. fianco di finitura per basi a terra
3. contenitore a terra con piedini
4. panca attrezzata
5. panca attrezzata con cassetti
6. top di finitura P. 351
7. fianco di finitura per pensili
8. contenitore pensile
9. box a giorno in legno
10. pannello boiserie
11. profilo di finitura per boiserie

System components

1. finishing top, depth P. 18¾"
2. end-sides of base
3. floor cabinet with feet
4. bench with cable ducts
5. bench element with twin drawers
6. finishing top, depth P. 13¾"
7. end-sides of wall-hung cupboard
8. wall-hung cupboard
9. open compartment in wood
10. wooden wall panelling
11. edging profile for wall panelling



Contenitori: con anta ribalta, anta ribalta a salire, anta, cassetto

Coperchio - basi

Materiale: pannello melaminico composto da particelle di legno principalmente di pioppo e abete CARB ATCM PHASE II/U.S. EPA TSCA TITLE VI
Spessore: 25 mm
Finitura: greyvelvet
Bordo a vista: ABS 10/10
Bordi non a vista: carta monostrato 4/10

Fianchi

Materiale: pannello melaminico composto da particelle di legno principalmente di pioppo e abete CARB ATCM PHASE II/U.S. EPA TSCA TITLE VI
Spessore: 19 mm
Finitura: greyvelvet
Bordo a vista: ABS 10/10
Bordi non a vista: carta monostrato 4/10

Fondale

Materiale: pannello melaminico composto da particelle di legno principalmente di pioppo e abete CARB ATCM PHASE II/U.S. EPA TSCA TITLE VI
Spessore: 12 mm
Finitura: greyvelvet

Ripiani

Materiale: pannello melaminico composto da particelle di legno principalmente di pioppo e abete CARB ATCM PHASE II/U.S. EPA TSCA TITLE VI
Spessore: 19 mm
Finitura: greyvelvet
Bordo a vista: ABS 10/10
Bordi non a vista: carta monostrato 4/10

Corpo cassetto

Materiale: pannello melaminico composto da particelle di legno principalmente di pioppo e abete CARB ATCM PHASE II/U.S. EPA TSCA TITLE VI
Spessore: 14 mm
Finitura: stone
Bordo a vista: ABS 10/10
Bordi non a vista: carta monostrato 4/10

Fondo cassetto

Materiale: pannello melaminico composto da particelle di legno principalmente di pioppo e abete CARB ATCM PHASE II/U.S. EPA TSCA TITLE VI
Spessore: 8 mm
Finitura: stone

Guida

Materiale: estrazione totale con rientro ammortizzato

Units: with flap-up door, flap-down door, hinged door, drawer.

Top - bases

Material: melamine panel composed of wood particles, mainly poplar and fir CARB ATCM PHASE II/U.S. EPA TSCA TITLE VI
Thickness: 25 mm
Finish: greyvelvet
Visible edge: ABS 10/10
Non-visible edges: single-ply paper 4/10

Sides

Material: melamine panel composed of wood particles, mainly poplar and fir CARB ATCM PHASE II/U.S. EPA TSCA TITLE VI
Thickness: 19 mm
Finish: greyvelvet
Visible edge: ABS 10/10
Non-visible edges: single-ply paper 4/10

Back panel

Material: melamine panel composed of wood particles, mainly poplar and fir CARB ATCM PHASE II/U.S. EPA TSCA TITLE VI
Thickness: 12 mm
Finish: greyvelvet

Shelves

Material: melamine panel composed of wood particles, mainly poplar and fir CARB ATCM PHASE II/U.S. EPA TSCA TITLE VI
Thickness: 19 mm
Finish: greyvelvet
Visible edge: ABS 10/10
Non-visible edges: single-ply paper 4/10

Drawer unit

Material: melamine panel composed of wood particles, mainly poplar and fir CARB ATCM PHASE II/U.S. EPA TSCA TITLE VI
Thickness: 14 mm
Finish: stone
Visible edge: ABS 10/10
Non-visible edges: single-ply paper 4/10

Drawer bottom

Material: melamine panel composed of wood particles, mainly poplar and fir CARB ATCM PHASE II/U.S. EPA TSCA TITLE VI
Thickness: 8 mm
Finish: stone

Guide

Material: full extension sob-close

Elementi strutturali

Structural elements

Frontale

Versione: argilla

Materiale: pannello tupan in MDF composto da particelle di legno CARB ATCM PHASE II/U.S. EPA TSCA TITLE VI

Spessore: 25 mm

Finitura: argilla

Bordo a vista: argilla

Versione: essenza

Materiale: pannello composto da particelle di legno principalmente di pino e abete CARB ATCM PHASE II/U.S. EPA TSCA TITLE VI

Spessore: 25 mm

Finitura: rovere carbone, noce-L

Bordo a vista: 10/10 essenza rovere carbone, noce-L

Versione: laccato opaco LCT - laccato lucido LCL

Materiale: pannello tupan in MDF composto da particelle di legno CARB ATCM PHASE II/U.S. EPA TSCA TITLE VI

Spessore: 25 mm

Finitura: laccato opaco LCT, laccato lucido LCL

Bordo a vista: ABS 10/10

Versione: marmo ricostruito

Materiale: pannello in MDF composto da particelle di legno CARB ATCM PHASE II/U.S. EPA TSCA TITLE VI

Spessore: 25 mm

Finitura: marmo ricostruito

Bordo a vista: marmo ricostruito

Frontal

Version: clay

Material: tupan MDF composed of wood particles CARB ATCM PHASE II/U.S. EPA TSCA TITLE VI

Thickness: 25 mm

Finish: argilla

Visible edge: clay

Version: wood

Material: panel composed of wood particles, mainly poplar and fir CARB ATCM PHASE II/U.S. EPA TSCA TITLE VI

Thickness: 25 mm

Finish: carbone oak, L-walnut

Visible edge: carbone oak,

L-walnut 10/10

Version: matt lacquered LCT - glossy lacquered LCL

Material: tupan MDF composed of wood particles CARB ATCM PHASE II/U.S. EPA TSCA TITLE VI

Thickness: 25 mm

Finish: matt lacquered LCT,

glossy lacquered LCL

Visible edge: ABS 10/10

Version: reconstructed marble

Material: MDF panel composed of wood particles CARB ATCM PHASE II/U.S. EPA TSCA TITLE VI

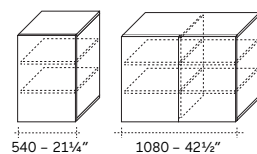
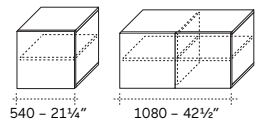
Thickness: 25 mm

Finish: reconstructed marble

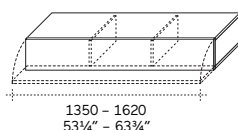
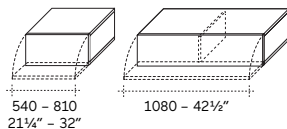
Visible edge: reconstructed

marble

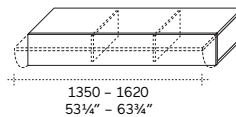
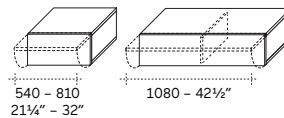
Anta battente - Hinged door



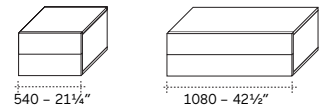
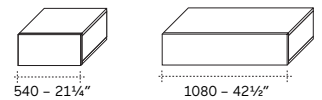
Anta ribalta - Flap door



Anta ribalta - Flap door



Cassetti - Drawers



Elementi strutturali

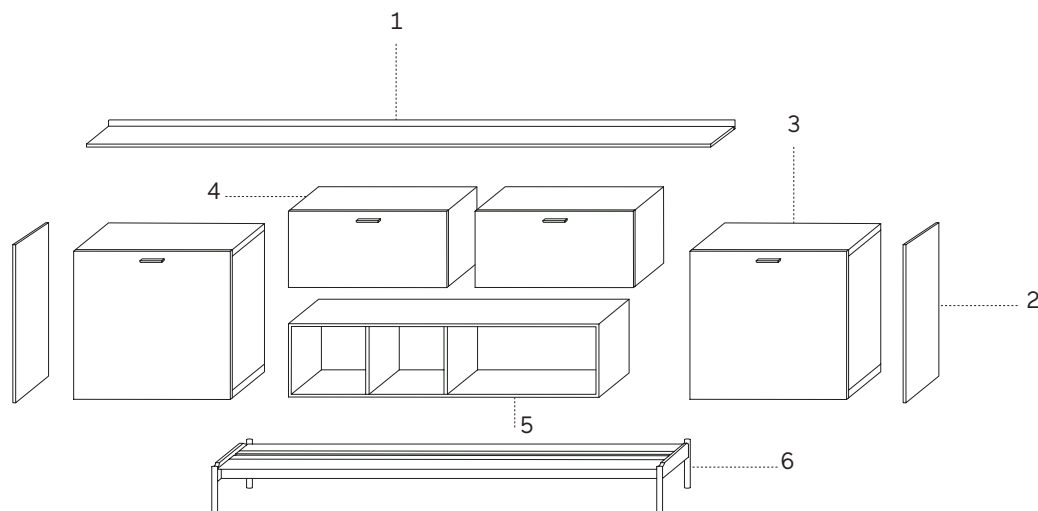
Structural elements

Componibilità media

1. top vassoio P. 476
2. fianchi di finitura
3. contenitore con anta battente
4. contenitore con cassetto
5. box a giorno in legno
6. base metallo

Sideboards components

1. tray-edged top P. 18 $\frac{3}{4}$ "
2. end-sides
3. cabinet with hinged door
4. cabinet with drawer
5. open compartment in wood
6. metal structure with feet



Contenitori: multimediali, multimedia totem

Coperchio - basi

Materiale: pannello melaminico composto da particelle di legno principalmente di pioppo e abete CARB ATCM PHASE II/U.S. EPA TSCA TITLE VI
Spessore: 25 mm
Finitura: greyvelvet
Bordo a vista: ABS 10/10
Bordi non a vista: carta monostrato 4/10

Fianchi

Materiale: pannello melaminico composto da particelle di legno principalmente di pioppo e abete CARB ATCM PHASE II/U.S. EPA TSCA TITLE VI
Spessore: 19 mm
Finitura: greyvelvet
Bordo a vista: ABS 10/10
Bordi non a vista: carta Monostrato 4/10

Fondale

Materiale: pannello melaminico composto da particelle di legno principalmente di pioppo e abete CARB ATCM PHASE II/U.S. EPA TSCA TITLE VI
Spessore: 12 mm
Finitura: greyvelvet

Fondale removibile

Materiale: pannello melaminico composto da particelle di legno principalmente di pioppo e abete CARB ATCM PHASE II/U.S. EPA TSCA TITLE VI
Spessore: 12 mm
Finitura: greyvelvet
Bordi non a vista: carta Monostrato 4/10

Ripiani

Materiale: pannello melaminico composto da particelle di legno principalmente di pioppo e abete CARB ATCM PHASE II/U.S. EPA TSCA TITLE VI
Spessore: 12 mm
Finitura: greyvelvet
Bordo a vista: ABS 10/10
Bordi non a vista: carta monostrato 4/10

Units: multimedia, multimedia totems

Top - bases

Material: melamine panel composed of wood particles, mainly poplar and fir CARB ATCM PHASE II/U.S. EPA TSCA TITLE VI
Thickness: 25 mm
Finish: greyvelvet
Visible edge: ABS 10/10
Non-visible edges: single-ply paper 4/10

Sides

Material: melamine panel composed of wood particles, mainly poplar and fir CARB ATCM PHASE II/U.S. EPA TSCA TITLE VI
Thickness: 19 mm
Finish: greyvelvet
Visible edge: ABS 10/10
Non-visible edges: single-ply paper 4/10

Back panel

Material: melamine panel composed of wood particles, mainly poplar and fir CARB ATCM PHASE II/U.S. EPA TSCA TITLE VI
Thickness: 12 mm
Finish: greyvelvet

Removable back panel

Material: melamine panel composed of wood particles, mainly poplar and fir CARB ATCM PHASE II/U.S. EPA TSCA TITLE VI
Thickness: 12 mm
Finish: greyvelvet
Non-visible edges: single-ply paper 4/10

Shelves

Material: melamine panel composed of wood particles, mainly poplar and fir CARB ATCM PHASE II/U.S. EPA TSCA TITLE VI
Thickness: 12 mm
Finish: greyvelvet
Visible edge: ABS 10/10
Non-visible edges: single-ply paper 4/10

Elementi strutturali

Structural elements

Frontale

Versione: argilla

Materiale: pannello tupan in MDF composto da particelle di legno CARB ATCM PHASE II/U.S. EPA TSCA TITLE VI
Spessore: 25 mm
Finitura: argilla
Bordo a vista: argilla

Versione: essenza

Materiale: pannello composto da particelle di legno principalmente di pioppo e abete CARB ATCM PHASE II/U.S. EPA TSCA TITLE VI
Spessore: 25 mm
Finitura: rovere carbone, noce-L
Bordo a vista: 10/10 essenza rovere carbone, noce-L

Versione: laccato opaco LCT - laccato lucido LCL

Materiale: pannello tupan in MDF composto da particelle di legno CARB ATCM PHASE II/U.S. EPA TSCA TITLE VI
Spessore: 25 mm
Finitura: laccato opaco LCT, laccato lucido LCL
Bordo a vista: ABS 10/10

Versione: marmo ricostruito

Materiale: pannello in MDF composto da particelle di legno CARB ATCM PHASE II/U.S. EPA TSCA TITLE VI
Spessore: 25 mm
Finitura: marmo ricostruito
Bordo a vista: marmo ricostruito

Top - fianchi di finitura

Versione: argilla

Materiale: pannello tupan in MDF composto da particelle di legno CARB ATCM PHASE II/U.S. EPA TSCA TITLE VI
Spessore: 10 mm
Finitura: argilla
Bordo a vista: argilla

Versione: essenza

Materiale: pannello composto da particelle di legno principalmente di pioppo e abete CARB ATCM PHASE II/U.S. EPA TSCA TITLE VI
Spessore: 10 mm
Finitura: rovere carbone, noce-L
Bordo a vista: 10/10 essenza rovere carbone, noce-L

Versione: laccato opaco LCT - laccato lucido LCL

Materiale: pannello tupan in MDF composto da particelle di legno CARB ATCM PHASE II/U.S. EPA TSCA TITLE VI
Spessore: 10 mm
Finitura: laccato opaco LCT, laccato lucido LCL
Bordo a vista: ABS 10/10

Versione: marmo ricostruito

Materiale: pannello in MDF composto da particelle di legno CARB ATCM PHASE II/U.S. EPA TSCA TITLE VI
Spessore: 10 mm
Finitura: marmo ricostruito
Bordo a vista: marmo ricostruito

Top pietra - marmo

Materiale: marmo portoro / pietra grey
Spessore: 20 mm
Finitura: levigato opaco.
Trattamento antimacchia silice - SHIELD®

Top vassoio

Versione: argilla

Materiale: pannello tupan in MDF composto da particelle di legno CARB ATCM PHASE II/U.S. EPA TSCA TITLE VI
Spessore: 10 mm
Finitura: argilla
Bordo a vista: argilla

Versione: essenza

Materiale: pannello composto da particelle di legno principalmente di pioppo e abete CARB ATCM PHASE II/U.S. EPA TSCA TITLE VI
Spessore: 10 mm
Finitura: impiallacciato rovere carbone, noce-L
Bordo a vista: 10/10 essenza rovere carbone, noce-L

Versione: laccato opaco LCT - laccato lucido LCL

Materiale: pannello tupan in MDF composto da particelle di legno CARB ATCM PHASE II/U.S. EPA TSCA TITLE VI
Spessore: 10 mm
Finitura: laccato opaco LCT, laccato lucido LCL
Bordo a vista: ABS 10/10

Versione: marmo ricostruito

Materiale: pannello in MDF composto da particelle di legno CARB ATCM PHASE II/U.S. EPA TSCA TITLE VI
Spessore: 10 mm
Finitura: marmo ricostruito
Bordo a vista: marmo ricostruito

Profilo top vassoio

Versione: essenza

Materiale: estruso in alluminio
Spessore: 32 x 32
Finitura: impiallacciato essenza rovere carbone, noce-L

Versione: laccato opaco LCT - laccato lucido LCL

Materiale: estruso in alluminio
Spessore: 32 x 32
Finitura: laccato opaco LCT, laccato lucido LCL

Frontal

Version: clay

Material: tupan MDF composed of wood particles CARB ATCM PHASE II/U.S. EPA TSCA TITLE VI
Thickness: 25 mm
Finish: clay
Visible edge: clay

Version: wood

Material: panel composed of wood particles, mainly poplar and fir CARB ATCM PHASE II/U.S. EPA TSCA TITLE VI
Thickness: 25 mm
Finish: carbone oak, L-walnut
Visible edge: carbone oak, L-walnut 10/10

Version: matt lacquered LCT - glossy lacquered LCL

Material: tupan MDF composed of wood particles CARB ATCM PHASE II/U.S. EPA TSCA TITLE VI
Thickness: 25 mm
Finish: matt lacquered LCT, glossy lacquered LCL
Visible edge: ABS 10/10

Version: reconstructed marble

Material: MDF panel composed of wood particles CARB ATCM PHASE II/U.S. EPA TSCA TITLE VI
Thickness: 25 mm
Finish: reconstructed marble
Visible edge: reconstructed marble

Top - finishing side panels

Version: clay

Material: tupan MDF composed of wood particles CARB ATCM PHASE II/U.S. EPA TSCA TITLE VI
Thickness: 10 mm
Finish: clay
Visible edge: clay

Version: wood

Material: panel composed of wood particles, mainly poplar and fir CARB ATCM PHASE II/U.S. EPA TSCA TITLE VI
Thickness: 10 mm
Finish: carbone oak, L-walnut
Visible edge: carbone oak, L-walnut 10/10

Version: matt lacquered LCT - glossy lacquered LCL

Material: tupan MDF composed of wood particles CARB ATCM PHASE II/U.S. EPA TSCA TITLE VI
Thickness: 10 mm
Finish: matt lacquered LCT - glossy lacquered LCL
Visible edge: ABS 10/10

Version: reconstructed marble

Material: MDF panel composed of wood particles CARB ATCM PHASE II/U.S. EPA TSCA TITLE VI
Thickness: 10 mm
Finish: reconstructed marble
Visible edge: reconstructed marble

Stone - marble top

Material: portoro marble / stone grey
Thickness: 20 mm
Finish: matt honed. SHIELD® silica anti-stain treatment

Tray top

Version: clay

Material: tupan MDF composed of wood particles CARB ATCM PHASE II/U.S. EPA TSCA TITLE VI
Thickness: 10 mm
Finish: clay
Visible edge: clay

Version: wood

Material: panel composed of wood particles, mainly poplar and fir CARB ATCM PHASE II/U.S. EPA TSCA TITLE VI
Thickness: 10 mm
Finish: carbone oak, L-walnut
Visible edge: carbone oak, L-walnut 10/10

Version: matt lacquered LCT - glossy lacquered LCL

Material: tupan MDF composed of wood particles CARB ATCM PHASE II/U.S. EPA TSCA TITLE VI
Thickness: 10 mm
Finish: matt lacquered LCT, glossy lacquered LCL
Visible edge: ABS 10/10

Version: reconstructed marble

Material: MDF panel composed of wood particles CARB ATCM PHASE II/U.S. EPA TSCA TITLE VI
Thickness: 10 mm
Finish: reconstructed marble
Visible edge: reconstructed marble

Tray top profile

Version: wood

Material: extruded aluminum
Thickness: 32 x 32
Finish: wood veneer carbone oak, L-walnut

Version: matt lacquered LCT - glossy lacquered LCL

Material: extruded aluminum
Thickness: 32 x 32
Finish: matt lacquered LCT, glossy lacquered LCL

Elementi strutturali

Structural elements

Top vetro per isola con teca

Materiale: vetro temperato
Spessore: 10 mm
Finitura: trasparente

Cuscino seduta per isola con teca

Imbottitura: poliuretano espanso
Spessore: 60 mm
Rivestimento: tessuto/pelle/pelle sintetica, sfoderabile

Ripiani in legno

Materiale: pannello melaminico composto da particelle di legno principalmente di pioppo e abete CARB ATCM PHASE II/U.S. EPA TSCA TITLE VI
Spessore: 19 mm
Finitura: greyvelvet
Bordo a vista: ABS 10/10
Bordi non a vista: carta monostrato 4/10

Ripiani in vetro

Materiale: vetro temperato
Spessore: 6 mm
Finitura: trasparente

Tappetino

Materiale: pelle sintetica
Spessore: 6 mm
Finitura: gris

Base madie

Trave di collegamento

Materiale: estruso in alluminio
Spessore: geometria variabile 134x64
Finitura: anodizzato nero

Ponte base

Materiale: metallo
Spessore: geometria variabile
Finitura: bronzo patinato M422

Box a giorno legno

Struttura a folding

Versione: essenza
Materiale: pannello composto da particelle di legno principalmente di pioppo e abete CARB ATCM PHASE II/U.S. EPA TSCA TITLE VI
Spessore: 16 mm
Finitura: impiallacciato rovere carbone, noce-L
Bordi non a vista: 10/10 essenza rovere carbone, noce-L

Versione: laccato opaco LCT

Materiale: pannello in MDF composto da particelle di legno rivestito in PVC CARB ATCM PHASE II/U.S. EPA TSCA TITLE VI
Spessore: 16 mm
Finitura: laccato opaco LCT
Bordi non a vista: carta monostrato 4/10

Fondale

Versione: essenza
Materiale: pannello in MDF composto da particelle di legno CARB ATCM PHASE II/U.S. EPA TSCA TITLE VI
Spessore: 10 mm
Finitura: impiallacciato rovere carbone, noce-L
Bordi non a vista: 10/10 essenza rovere carbone, noce-L

Versione: laccato opaco LCT

Materiale: pannello tupan in MDF composto da particelle di legno CARB ATCM PHASE II/U.S. EPA TSCA TITLE VI
Spessore: 10 mm
Finitura: laccato opaco LCT
Bordi non a vista: carta monostrato 4/10

Fianchi interni

Versione: essenza
Materiale: pannello in MDF composto da particelle di legno CARB ATCM PHASE II/U.S. EPA TSCA TITLE VI
Spessore: 10 mm
Finitura: impiallacciato rovere carbone, noce-L
Bordi non a vista: 10/10 essenza rovere carbone, noce-L

Versione: laccato opaco LCT

Materiale: pannello tupan in MDF composto da particelle di legno CARB ATCM PHASE II/U.S. EPA TSCA TITLE VI
Spessore: 10 mm
Finitura: laccato opaco LCT
Bordi non a vista: carta monostrato 4/10

Glass top for island with display case

Material: tempered glass
Thickness: 10 mm
Finishing: transparent

Seat cushion for island with display case

Padding: polyurethane foam
Thickness: 60 mm
Covering: fabric/leather/synthetic leather, removable

Wood shelves

Material: melamine panel composed of wood particles, mainly poplar and fir CARB ATCM PHASE II/U.S. EPA TSCA TITLE VI
Thickness: 19 mm
Finish: greyvelvet
Visible edge: ABS 10/10
Non-visible edges: single-ply paper 4/10

Glass shelves

Material: tempered glass
Thickness: 6 mm
Finish: transparent

Mat

Material: synthetic leather
Thickness: 6mm
Finish: grey

Sideboard base

Connecting crossbar

Material: extruded aluminum
Thickness: variable shape 134x64
Finish: black anodized

Crossbar base support

Material: metal
Thickness: variable shape
Finish: patinated bronze M422

Wood open elements

Miter jointed structure

Version: wood
Material: panel composed of wood particles, mainly poplar and fir CARB ATCM PHASE II/U.S. EPA TSCA TITLE VI
Thickness: 16 mm
Finish: carbone oak, L-walnut veneer
Non-visible edges: carbone oak, L-walnut 10/10

Version: matt lacquered LCT

Material: PVC coated MDF composed of wood particles CARB ATCM PHASE II/U.S. EPA TSCA TITLE VI
Thickness: 16 mm
Finish: matt lacquered LCT
Non-visible edges: single-ply paper 4/10

Back panel

Version: wood
Material: MDF panel composed of wood particles CARB ATCM PHASE II/U.S. EPA TSCA TITLE VI
Thickness: 10 mm
Finish: carbone oak, L-walnut veneer
Non-visible edges: carbone oak, L-walnut 10/10

Version: matt lacquered LCT

Material: tupan MDF composed of wood particles CARB ATCM PHASE II/U.S. EPA TSCA TITLE VI
Thickness: 10 mm
Finish: matt lacquered LCT
Non-visible edges: single-ply paper 4/10

Interior sides

Version: wood
Material: MDF panel composed of wood particles CARB ATCM PHASE II/U.S. EPA TSCA TITLE VI
Thickness: 10mm
Finish: carbone oak, L-walnut veneer
Non-visible edges: carbone oak, L-walnut 10/10

Version: matt lacquered LCT

Material: tupan MDF composed of wood particles CARB ATCM PHASE II/U.S. EPA TSCA TITLE VI
Thickness: 10 mm
Finish: matt lacquered LCT
Non-visible edges: single-ply paper 4/10

Elementi strutturali

Structural elements

Box a giorno vetro

Struttura

Materiale: vetro temperato
Spessore: 8 mm
Finitura: trasparente

Pannelli interni

Versione: laccato opaco LCT - laccato lucido LCL

Materiale: pannello tupan in MDF composto da particelle di legno CARB ATCM PHASE II/U.S. EPA TSCA TITLE VI
Spessore: 10 mm
Finitura: laccato opaco LCT, laccato lucido LCL
Bordo a vista: ABS 10/10

Pannello fissaggio muro

Materiale: pannello melaminico composto da particelle di legno principalmente di pioppo e abete CARB ATCM PHASE II/U.S. EPA TSCA TITLE VI
Spessore: 16 mm
Finitura: visone
Bordo a vista: ABS 10/10

Glass open elements

Structure

Material: tempered glass
Thickness: 8 mm
Finish: transparent

Internal panels

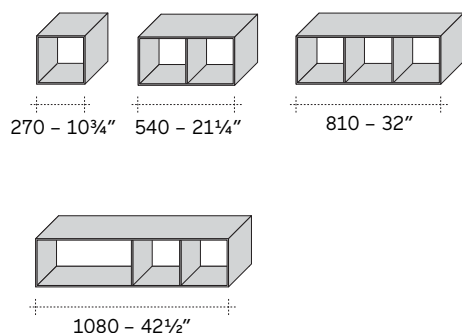
Version: matt lacquered LCT - glossy lacquered LCL

Material: tupan MDF composed of wood particles CARB ATCM PHASE II/U.S. EPA TSCA TITLE VI
Thickness: 10 mm
Finish: matt lacquered LCT, glossy lacquered LCL
Visible edge: ABS 10/10

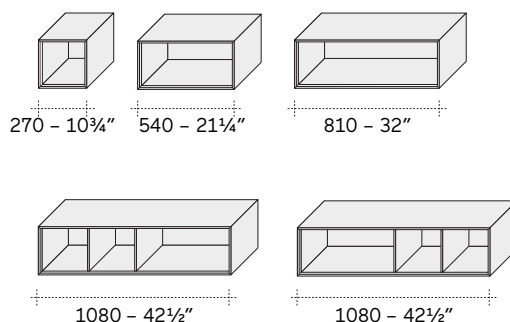
Wall fixing panel

Material: melamine panel composed of wood particles, mainly poplar and fir CARB ATCM PHASE II/U.S.
Spessore: 16 mm
Finish: visone
Visible edge: ABS 10/10

Box vetro – Glass box

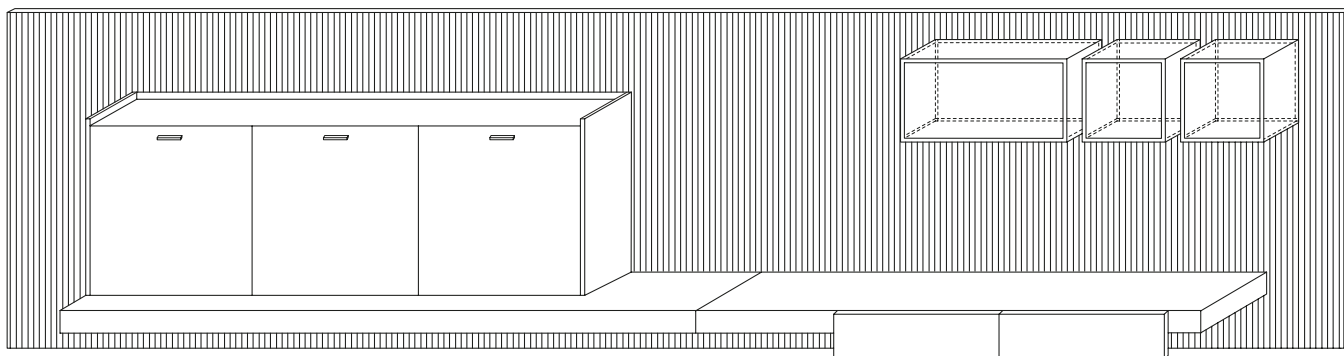


Box legno – Wood box



Elementi strutturali

Structural elements



L. 4344 H. 1090 P. 558
W. 171" H. 43" D. 22"

Mensole L - P - C

Fondale

Versione: essenza

Materiale: pannello composto da particelle di legno principalmente di pioppo e abete CARB ATCM PHASE II/U.S. EPA TSCA TITLE VI
Spessore: 16 mm
Finitura: impiallacciato rovere carbone, noce-L
Bordo a vista: 10/10 essenza rovere carbone, noce-L
Bordi non a vista: 10/10 essenza rovere carbone, noce-L

Versione: laccato opaco LCT

Materiale: pannello tupan composto da particelle di legno principalmente di pioppo e abete CARB ATCM PHASE II/U.S. EPA TSCA TITLE VI
Spessore: 16 mm
Finitura: laccato opaco LCT
Bordo a vista: ABS 10/10
Bordi non a vista: carta monostrato 4/10

Base - coperchio

Versione: essenza

Materiale: pannello composto da particelle di legno principalmente di pioppo e abete CARB ATCM PHASE II/U.S. EPA TSCA TITLE VI
Spessore: 16 mm
Finitura: impiallacciato rovere carbone, noce-L
Bordo a vista: 10/10 essenza rovere carbone, noce-L
Bordi non a vista: 10/10 essenza rovere carbone, noce-L

Versione: laccato opaco LCT

Materiale: pannello in MDF composto da particelle di legno rivestito in PVC CARB ATCM PHASE II/U.S. EPA TSCA TITLE VI
Spessore: 16 mm
Finitura: laccato opaco LCT
Bordo a vista: carta monostrato 4/10
Bordi non a vista: carta monostrato 4/10

Spalle centrali

Versione: essenza

Materiale: pannello composto da particelle di legno principalmente di pioppo e abete CARB ATCM PHASE II/U.S. EPA TSCA TITLE VI
Spessore: 35 mm
Finitura: impiallacciato rovere carbone, noce-L
Bordo a vista: 10/10 essenza rovere carbone, noce-L
Bordi non a vista: carta monostrato 4/10

Versione: laccato opaco LCT

Materiale: pannello tupan composto da particelle di legno principalmente di pioppo e abete CARB ATCM PHASE II/U.S. EPA TSCA TITLE VI
Spessore: 35 mm
Finitura: laccato opaco LCT
Bordo a vista: carta monostrato 4/10
Bordi non a vista: carta monostrato 4/10

Struttura fondale

Materiale: alluminio a "L" sezione 20x10
Spessore: 2 mm
Finitura: anodizzato naturale

L - P - C shelves

Back panel

Version: wood

Material: panel composed of wood particles, mainly poplar and fir CARB ATCM PHASE II/U.S. EPA TSCA TITLE VI
Thickness: 16 mm
Finish: carbone oak, L-walnut veneer
Visible edge: carbone oak, L-walnut 10/10
Non-visible edges: carbone oak, L-walnut 10/10

Version: matt lacquered LCT

Material: PVC coated MDF wood particles CARB ATCM PHASE II/U.S. EPA TSCA TITLE VI
Thickness: 16 mm
Finish: matt lacquered LCT
Visible edge: single-ply paper 4/10
Non-visible edges: single-ply paper 4/10

Version: matt lacquered LCT

Material: tupan particle board, composed mainly of poplar and fir CARB ATCM PHASE II/U.S. EPA TSCA TITLE VI
Thickness: 16 mm
Finish: matt lacquered LCT
Visible edge: ABS 10/10
Non-visible edges: single-ply paper 4/10

Central uprights

Version: wood

Material: panel composed of wood particles, mainly poplar and fir CARB ATCM PHASE II/U.S. EPA TSCA TITLE VI
Thickness: 35 mm
Finish: carbone oak, L-walnut veneer
Visible edge: carbone oak, L-walnut 10/10
Non-visible edges: single-ply paper 4/10

Base - top

Version: wood

Material: panel composed of wood particles, mainly poplar and fir CARB ATCM PHASE II/U.S. EPA TSCA TITLE VI
Thickness: 16 mm
Finish: carbone oak, L-walnut veneer
Visible edge: carbone oak, L-walnut 10/10
Non-visible edges: carbone oak, L-walnut 10/10

Version: matt lacquered LCT

Material: tupan particle board, composed mainly of poplar and fir CARB ATCM PHASE II/U.S. EPA TSCA TITLE VI
Thickness: 35 mm
Finish: matt lacquered LCT
Visible edge: single-ply paper 4/10
Non-visible edges: single-ply paper 4/10

Back panel structure

Material: "L" shaped aluminum, 20x10
Thickness: 2 mm
Finish: natural anodized

Elementi strutturali

Structural elements

Boiserie

Struttura portante

Materiale: estruso in alluminio
Spessore: geometria variabile 60x20
Finitura: grezzo

Profili di finitura - led

Materiale: estruso in alluminio
Spessore: geometria variabile 20x8
Finitura: anodizzato nero

Pannello

Versione: W-line

Materiale: pannello in MDF composto da particelle di legno CARB ATCM PHASE II/U.S. EPA TSCA TITLE VI
Spessore: 28 mm
Finitura: impiallacciato noce W-line
Bordo a vista: 10/10 essenza noce
Bordi non a vista: 10/10 essenza noce

Versione: essenza

Materiale: pannello composto da particelle di legno principalmente di pioppo e abete CARB ATCM PHASE II/U.S. EPA TSCA TITLE VI
Spessore: 28 mm
Finitura: impiallacciato rovere carbone, noce-L
Bordo a vista: 10/10 essenza rovere carbone, noce-L
Bordi non a vista: 10/10 essenza rovere carbone, noce-L

Versione: laccato opaco LCT

Materiale: pannello tupan composto da particelle di legno principalmente di pioppo e abete CARB ATCM PHASE II/U.S. EPA TSCA TITLE VI
Spessore: 28 mm
Finitura: laccato opaco LCT
Bordo a vista: ABS 10/10
Bordi non a vista: carta monostrato 4/10

Panca multimediale

Piano folding

Versione: argilla

Materiale: pannello tupan in MDF composto da particelle di legno CARB ATCM PHASE II/U.S. EPA TSCA TITLE VI
Spessore: 19 mm
Finitura: argilla
Bordo a vista: argilla
Bordi non a vista: argilla

Versione: essenza

Materiale: pannello tupan in MDF composto da particelle di legno CARB ATCM PHASE II/U.S. EPA TSCA TITLE VI
Spessore: 19 mm
Finitura: impiallacciato rovere carbone, noce-L
Bordo a vista: 10/10 essenza rovere carbone, noce-L
Bordi non a vista: 10/10 essenza rovere carbone, noce-L

Versione: laccato opaco LCT, laccato lucido LCL

Materiale: pannello tupan in MDF composto da particelle di legno CARB ATCM PHASE II/U.S. EPA TSCA TITLE VI
Spessore: 19 mm
Finitura: laccato opaco LCT, laccato lucido LCL
Bordo a vista: ABS 10/10
Bordi non a vista: carta monostrato 4/10

Versione: marmo ricostruito

Materiale: pannello tupan in MDF composto da particelle di legno CARB ATCM PHASE II/U.S. EPA TSCA TITLE VI
Spessore: 19 mm
Finitura: marmo ricostruito
Bordo a vista: marmo ricostruito
Bordi non a vista: marmo ricostruito

Supporto metallico

Materiale: acciaio verniciato a polveri
Finitura: nero

Spalle di supporto cassette

Materiale: pannello melaminico composto da particelle di legno principalmente di pioppo e abete CARB ATCM PHASE II/U.S. EPA TSCA TITLE VI
Spessore: 19 mm
Finitura: greyvelvet
Bordo a vista: ABS 10/10
Bordi non a vista: carta monostrato 4/10

Spondine

Materiale: massello a geometria variabile rivestite in lastra melaminica
Finitura: laccato opaco 906 fumo

Boiserie

Supporting frame

Material: extruded aluminum
Thickness: variable shape 60x20
Finish: rough

Finishing profiles - led

Material: extruded aluminum
Thickness: variable shape 20x8
Finish: black anodized

Panel

Version: W-line

Material: MDF panel composed of wood particles CARB ATCM PHASE II/U.S. EPA TSCA TITLE VI
Thickness: 28mm
Finish: W-line walnut veneer
Visible edge: walnut 10/10
Non visible edges: walnut 10/10

Version: wood

Material: panel composed of wood particles, mainly poplar and fir CARB ATCM PHASE II/U.S. EPA TSCA TITLE VI
Thickness: 28 mm
Finish: carbone oak, L-walnut veneer
Visible edge: carbone oak, L-walnut 10/10
Non-visible edges: carbone oak, L-walnut 10/10

Version: matt lacquered LCT

Material: tupan particle board, composed mainly of poplar and fir CARB ATCM PHASE II/U.S. EPA TSCA TITLE VI
Thickness: 28 mm
Finish: matt lacquered LCT
Visible edge: ABS 10/10
Non-visible edges: single-ply paper 4/10

Multimedia bench

Miter jointed top

Version: clay

Material: tupan MDF particle board CARB ATCM PHASE II/U.S. EPA TSCA TITLE VI
Thickness: 19 mm
Finish: clay
Visible edge: clay
Non-visible edges: clay

Version: wood

Material: tupan MDF particle board CARB ATCM PHASE II/U.S. EPA TSCA TITLE VI
Thickness: 19 mm
Finish: carbone oak, L-walnut veneer
Visible edge: carbone oak, L-walnut 10/10
Non-visible edges: carbone oak, L-walnut 10/10

Version: matt lacquered LCT, glossy lacquered LCL

Material: tupan MDF particle board CARB ATCM PHASE II/U.S. EPA TSCA TITLE VI
Thickness: 19 mm
Finish: matt lacquered LCT, glossy lacquered LCL
Visible edge: ABS 10/10
Non-visible edges: single-ply paper 4/10

Version: reconstructed marble

Material: tupan MDF particle board CARB ATCM PHASE II/U.S. EPA TSCA TITLE VI
Thickness: 19 mm
Finish: reconstructed marble
Visible edge: reconstructed marble
Non-visible edges: reconstructed marble

Metal support

Material: powder-coated steel
Finish: black

Drawer support uprights

Material: melamine particle board, composed principally of poplar and fir CARB ATCM PHASE II/U.S. EPA TSCA TITLE VI
Thickness: 19 mm
Finish: greyvelvet
Visible edge: ABS 10/10
Non-visible edges: single-ply paper 4/10

Sides

Material: variable shape solid wood overlaid with melamine laminate
Finish: matt lacquered fumo 906

Elementi strutturali

Structural elements

Fondo e schienale

Materiale: pannello tupan in MDF CARB ATCM PHASE II/U.S. EPA TSCA TITLE VI composto da particelle di legno
Spessore: 16 mm
Finitura: laccato opaco 906 fumo
Bordo a vista: ABS 10/10
Bordi non a vista: carta monostrato 4/10

Frontale

Versione: argilla

Materiale: pannello tupan in MDF composto da particelle di legno CARB ATCM PHASE II/U.S. EPA TSCA TITLE VI
Spessore: 25 mm
Finitura: argilla
Bordo a vista: argilla
Bordi non a vista: argilla

Versione: essenza

Materiale: pannello composto da particelle di legno principalmente di pioppo e abete CARB ATCM PHASE II/U.S. EPA TSCA TITLE VI
Spessore: 25 mm
Finitura: impiallacciato rovere carbone, noce-L
Bordo a vista: 10/10 essenza rovere carbone, noce-L
Bordi non a vista: 10/10 essenza rovere carbone, noce-L

Versione: laccato opaco LCT, laccato lucido LCL

Materiale: pannello tupan in MDF composto da particelle di legno CARB ATCM PHASE II/U.S. EPA TSCA TITLE VI
Spessore: 25 mm
Finitura: laccato opaco LCT, laccato lucido LCL
Bordo a vista: ABS 10/10
Bordi non a vista: carta monostrato 4/10

Versione: marmo ricostruito

Materiale: pannello in MDF composto da particelle di legno CARB ATCM PHASE II/U.S. EPA TSCA TITLE VI
Spessore: 25 mm
Finitura: marmo ricostruito
Bordo a vista: marmo ricostruito
Bordi non a vista: marmo ricostruito

Panca

Versione: argilla

Materiale: pannello tupan in MDF composto da particelle di legno CARB ATCM PHASE II/U.S. EPA TSCA TITLE VI
Spessore: 60 mm
Finitura: argilla
Bordo a vista: argilla
Bordi non a vista: argilla

Versione: essenza

Materiale: pannello composto da particelle di legno principalmente di pioppo e abete CARB ATCM PHASE II/U.S. EPA TSCA TITLE VI
Spessore: 60 mm
Finitura: impiallacciato rovere carbone, noce-L
Bordo a vista: 10/10 essenza rovere carbone, noce-L
Bordi non a vista: 10/10 essenza rovere carbone, noce-L

Versione: laccato opaco LCT, laccato lucido LCL

Materiale: pannello tupan composto da particelle di legno principalmente di pioppo e abete CARB ATCM PHASE II/U.S. EPA TSCA TITLE VI
Spessore: 60 mm
Finitura: laccato opaco LCT, laccato lucido LCL
Bordo a vista: ABS 10/10
Bordi non a vista: carta monostrato 4/10

Versione: marmo ricostruito

Materiale: pannello in MDF composto da particelle di legno CARB ATCM PHASE II/U.S. EPA TSCA TITLE VI
Spessore: 60 mm
Finitura: marmo ricostruito
Bordo a vista: marmo ricostruito
Bordi non a vista: marmo ricostruito

Supporto panca

Materiale: acciaio verniciato a polveri

Bottom and back

Material: tupan wood panel in MDF CARB ATCM PHASE II/U.S. EPA TSCA TITLE VI
Thickness: 16 mm
Finish: matt lacquered fumo 906
Visible edge: ABS 10/10
Non-visible edges: single-ply paper 4/10

Frontal

Version: clay

Material: tupan MDF particle board CARB ATCM PHASE II/U.S. EPA TSCA TITLE VI
Thickness: 25 mm
Finish: clay
Visible edge: clay
Non-visible edges: clay

Version: wood

Material: particle board composed principally of poplar and fir CARB ATCM PHASE II/U.S. EPA TSCA TITLE VI
Thickness: 25 mm
Finish: carbone oak, L-walnut veneer
Visible edge: carbone oak, L-walnut 10/10
Non-visible edges: carbone oak, L-walnut 10/10

Version: matt lacquered LCT, glossy lacquered LCL

Material: tupan MDF particle board CARB ATCM PHASE II/U.S. EPA TSCA TITLE VI
Thickness: 25 mm
Finish: matt lacquered LCT, glossy lacquered LCL
Visible edge: ABS 10/10
Non-visible edges: single-ply paper 4/10

Version: reconstructed marble

Material: MDF particle board CARB ATCM PHASE II/U.S. EPA TSCA TITLE VI
Thickness: 25 mm
Finish: reconstructed marble
Visible edge: reconstructed marble
Non-visible edges: reconstructed marble

Bench

Version: clay

Material: tupan MDF particle board CARB ATCM PHASE II/U.S. EPA TSCA TITLE VI
Thickness: 60 mm
Finish: clay
Visible edge: clay
Non-visible edges: clay

Version: wood

Material: panel composed of wood particles, mainly poplar and fir CARB ATCM PHASE II/U.S. EPA TSCA TITLE VI
Thickness: 60 mm
Finish: carbone oak, L-walnut veneer
Visible edge: carbone oak, L-walnut 10/10
Non-visible edges: carbone oak, L-walnut 10/10

Version: matt lacquered LCT, glossy lacquered LCL

Material: tupan panel composed of wood particles, mainly poplar and fir CARB ATCM PHASE II/U.S. EPA TSCA TITLE VI
Thickness: 60 mm
Finish: matt lacquered LCT, glossy lacquered LCL
Visible edge: ABS 10/10
Non-visible edges: single-ply paper 4/10

Version: reconstructed marble

Material: MDF particle board CARB ATCM PHASE II/U.S. EPA TSCA TITLE VI
Thickness: 60 mm
Finish: reconstructed marble
Visible edge: reconstructed marble
Non-visible edges: reconstructed marble

Bench support

Material: powder-coated steel

Elementi strutturali

Structural elements

LT Frame

Struttura esterno scatola, fianchi, base e coperchio

Materiale: pannello tupan composto da particelle di legno principalmente di pioppo e abete CARB ATCM PHASE II/U.S. EPA TSCA TITLE VI
Spessore: 14 mm
Finitura: laccato opaco LCT
Bordo a vista: ABS 10/10
Bordi non a vista: carta monostrato 4/10

Fondale

Materiale: pannello melaminico composto da particelle di legno principalmente di pioppo e abete CARB ATCM PHASE II/U.S. EPA TSCA TITLE VI
Spessore: 19 mm
Finitura: greyvelvet
Bordo a vista: ABS 10/10
Bordi non a vista: carta monostrato 4/10

Fondale interno

Materiale: pannello composto da particelle di legno principalmente di pioppo e abete CARB ATCM PHASE II/U.S. EPA TSCA TITLE VI
Spessore: 14 mm
Finitura: impiallacciato rovere carbone, noce-L
Bordo a vista: 10/10 essenza rovere carbone, noce-L
Bordi non a vista: 10/10 essenza rovere carbone, noce-L

Box a giorno in vetro

Struttura

Materiale: vetro temperato
Spessore: 8 mm
Finitura: trasparente
Pannelli interni

Materiale: pannello tupan in MDF composto da particelle di legno CARB ATCM PHASE II/U.S. EPA TSCA TITLE VI
Spessore: 10 mm
Finitura: laccato opaco LCT, laccato lucido LCL
Bordo a vista: ABS 10/10

Contentitore a ribalta appeso

Materiale: pannello in MDF composto da particelle di legno rivestito in PVC CARB ATCM PHASE II/U.S. EPA TSCA TITLE VI
Spessore: 25 mm
Finitura: interno greyvelvet-esterno laccato opaco LCT, laccato lucido LCL
Bordo a vista: pvc 3/10
Bordi non a vista: pvc 3/10

Mensola

Materiale: pannello in MDF composto da particelle di legno CARB ATCM PHASE II/U.S. EPA TSCA TITLE VI
Spessore: 10 mm
Finitura: impiallacciato rovere carbone, noce-L
Bordo a vista: 10/10 essenza rovere carbone, noce-L
Bordi non a vista: 10/10 essenza rovere carbone, noce-L

Pannello fissaggio muro

Materiale: pannello melaminico composto da particelle di legno principalmente di pioppo e abete CARB ATCM PHASE II/U.S. EPA TSCA TITLE VI
Spessore: 16 mm
Finitura: visone
Bordo a vista: ABS 10/10

Sistema di illuminazione ad alta efficienza luminosa

Illuminazione a LED a bassa tensione



Tensione: 24V (DC)
Temperatura colore: 3000 K
Efficienza: 135 lm/W
Lumen (1000 mm): 1060 lm
Lux (500 mm): 525 lx
Indice resa cromatica: CRI>80
Alimentatore: 110V / 230V
Hz: 50/60 Hz

- Marchio Norvegese
- Alimentatore protetto dai disturbi
- Marchio Unione Europea
- Marchio Americano-E491878
- Alimentore protetto dalle alte temperature fino a 110°
- Doppio isolamento
- Apparecchio idoneo ad essere installato sui mobili
- Marchio bassissima tensione di sicurezza
- Marchio Cinese
- Marchio Giapponese
- Marchio Australiano
- Marchio Indiano
- Marchio Coreano

PHOTOBIOLOGICAL CERTIFICATION
CLASS 0 - IP40

LT Frame

External structure of unit, sides, base and top

Material: tupan particle board, composed mainly of poplar and fir CARB ATCM PHASE II/U.S. EPA TSCA TITLE VI
Thickness: 14 mm
Finish: matt lacquered LCT
Visible edge: ABS 10/10
Non-visible edges: single-ply paper 4/10

Back panel

Material: melamine panel composed of wood particles, mainly poplar and fir CARB ATCM PHASE II/U.S. EPA TSCA TITLE VI
Thickness: 19 mm
Finish: greyvelvet
Visible edge: ABS 10/10
Non-visible edges: single-ply paper 4/10

Interior back panel

Material: panel composed of wood particles, mainly poplar and fir CARB ATCM PHASE II/U.S. EPA TSCA TITLE VI
Thickness: 14 mm
Finish: carbone oak, L-walnut veneer
Visible edge: carbone oak, L-walnut 10/10
Non-visible edges: carbone oak, L-walnut 10/10

Open glass box

Structure

Material: tempered glass
Thickness: 8 mm

Finish: transparent

Internal panels

Material: tupan MDF particle board CARB ATCM PHASE II/U.S. EPA TSCA TITLE VI
Thickness: 10 mm
Finish: matt lacquered LCT, glossy lacquered LCL
Visible edge: ABS 10/10

Hanging container with flap door

Material: PVC coated MDF particle board CARB ATCM PHASE II/U.S. EPA TSCA TITLE VI
Thickness: 25 mm
Finish: interior greyvelvet - exterior matt lacquered LCT, glossy lacquered LCL
Visible edge: pvc 3/10
Non-visible edges: pvc 3/10

Shelf

Material: MDF particle board CARB ATCM PHASE II/U.S. EPA TSCA TITLE VI
Thickness: 10 mm
Finish: carbone oak, L-walnut veneer
Visible edge: carbone oak, L-walnut 10/10
Non-visible edges: carbone oak, L-walnut 10/10

Wall fixing panel

Material: melamine panel composed of wood particles, mainly poplar and fir CARB ATCM PHASE II/U.S. EPA TSCA TITLE VI
Thickness: 16 mm
Finish: visone
Visible edge: ABS 10/10

Lighting system with high luminous efficiency

Low voltage LED lighting



Voltage: 24V (DC)
Color temperature: 3000 K
Efficacy: 135 lm/W
Lumen (1000 mm): 1060 lm
Lux (500 mm): 525 lx
Colour rendering index: CRI>80
Power supply: 110V / 230V
Hz: 50/60 Hz

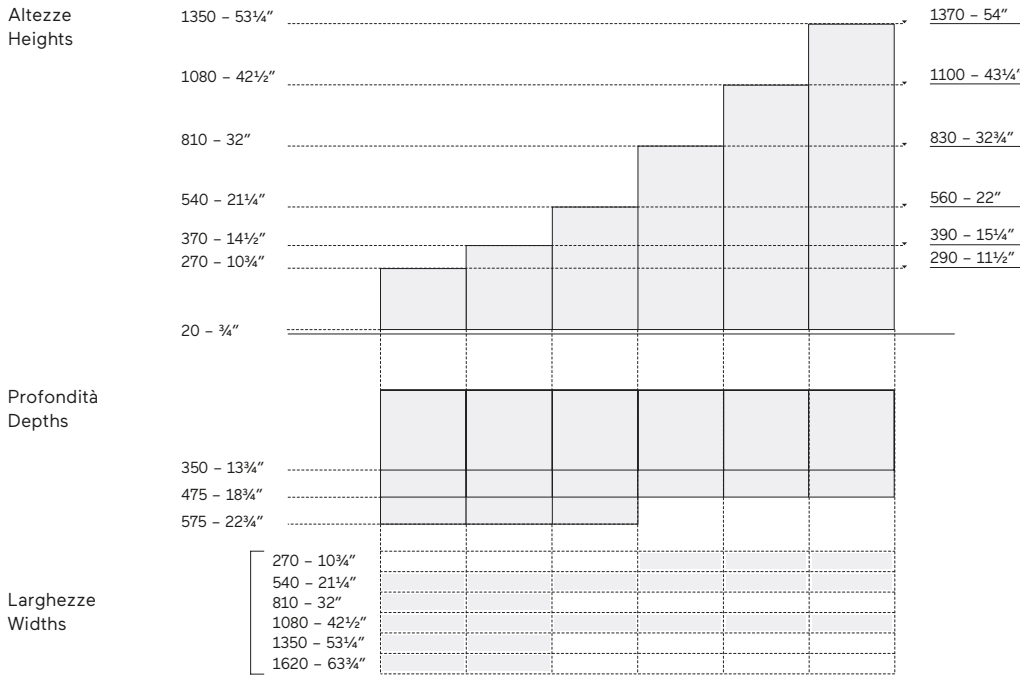
- Norwegian mark
- Power supply protected from noises
- EU mark
- American mark E491878
- Power supply protected from high temperatures up to 110°
- Double insulation
- Device suitable for installation on furniture
- Mark very low safety voltage
- Chinese mark
- Japanese mark
- Australian mark
- Indian mark
- Korean mark

PHOTOBIOLOGICAL CERTIFICATION
CLASS 0 - IP40

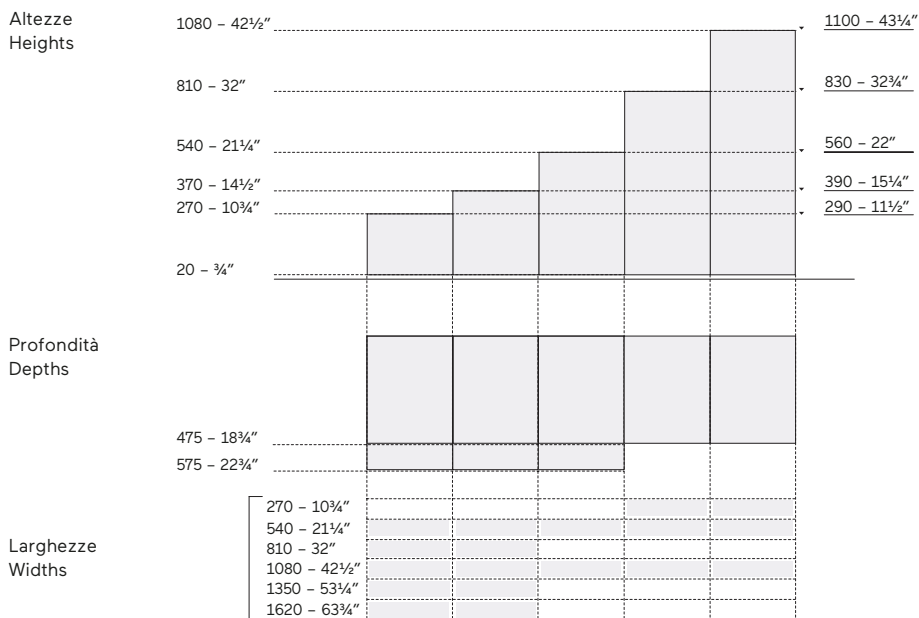
Modularità

Modularity

Contenitori a terra - Floor standing units

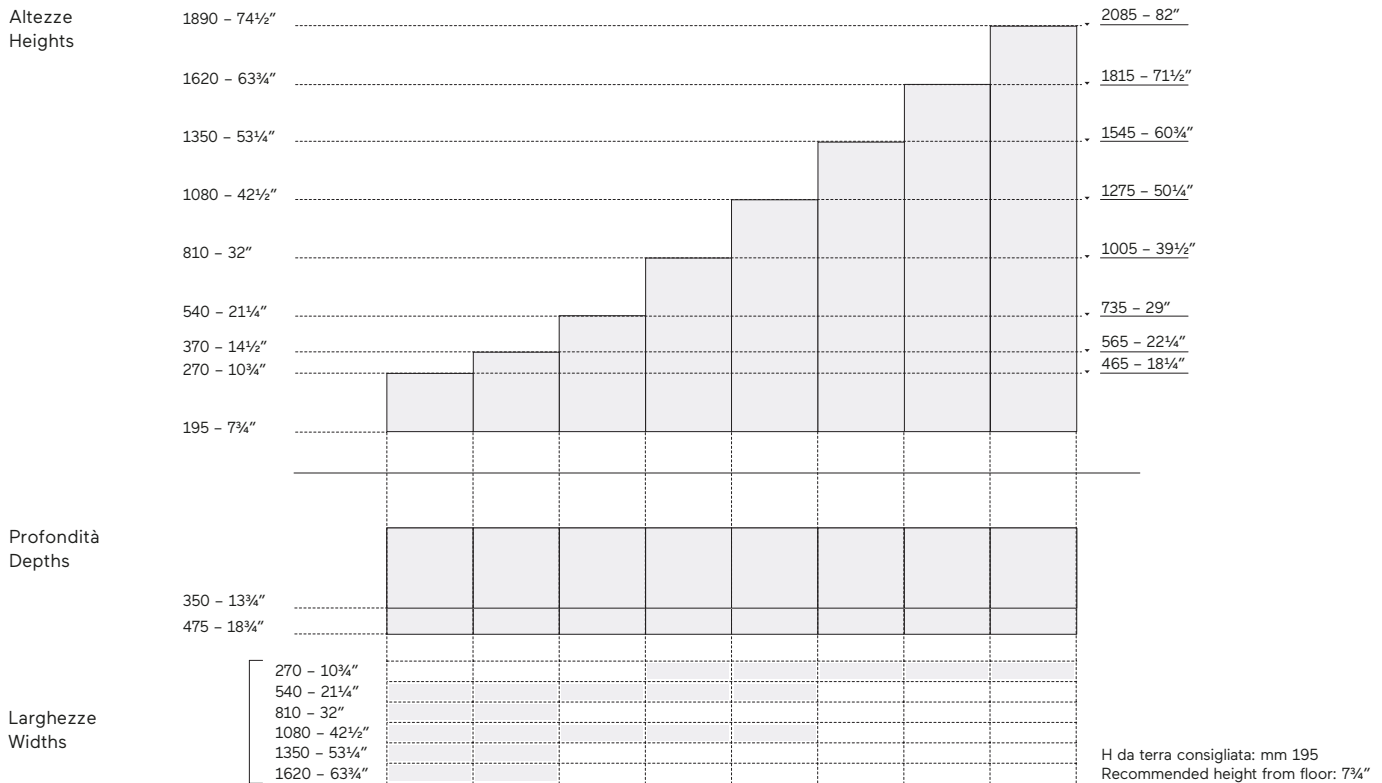


Contenitori a terra bifronte - Floor standing units finished on front and back

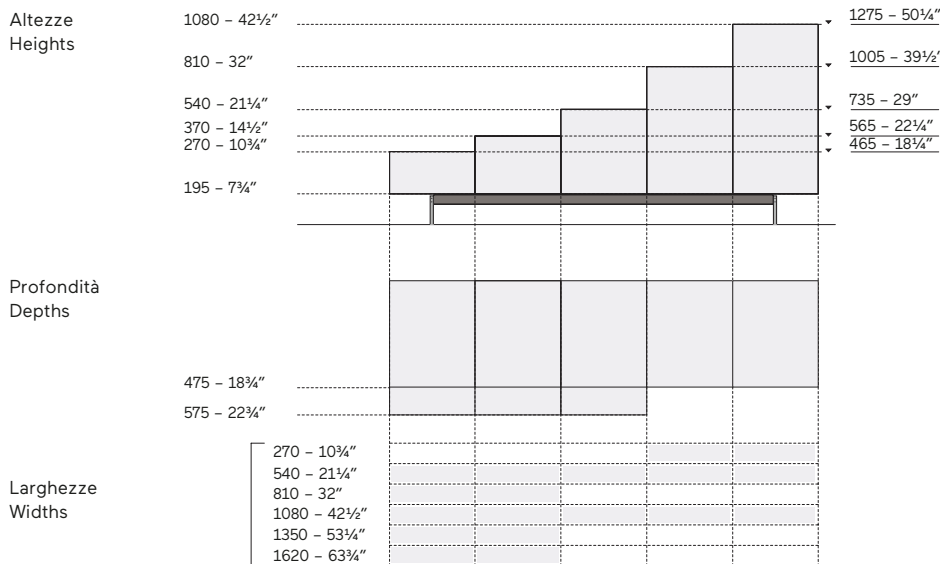


Modularità Modularity

Contenitori pensili - Hanging wall units



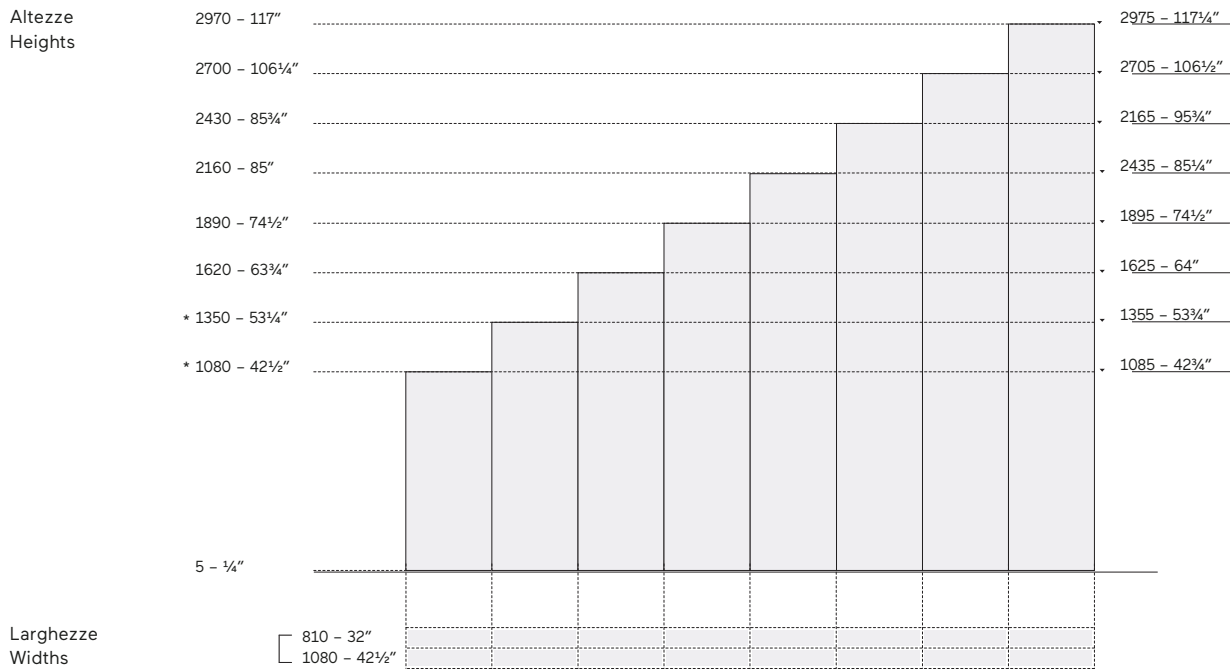
Madia - Madia bifronte - Sideboard - Sideboard finished on front and back



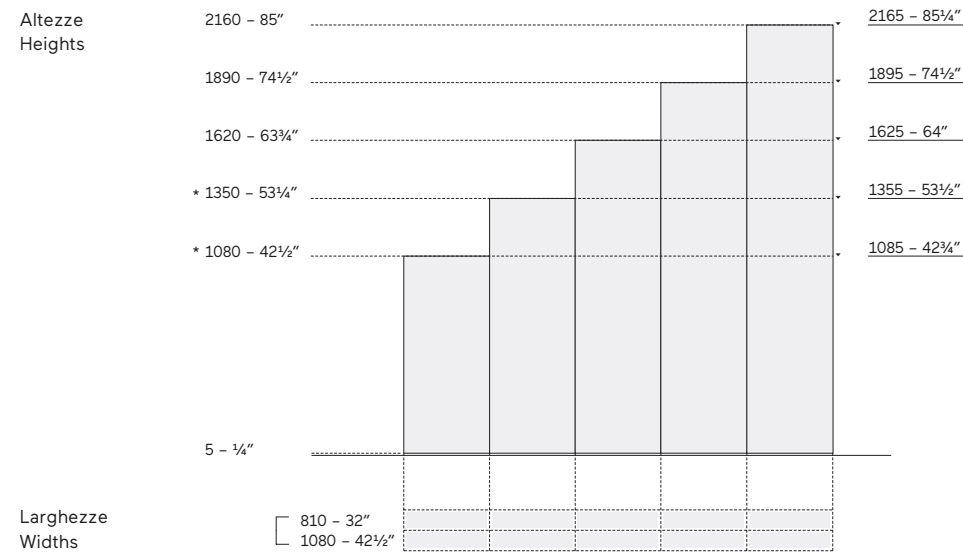
Modularità

Modularity

Boiserie essenza – Wooden wall panel

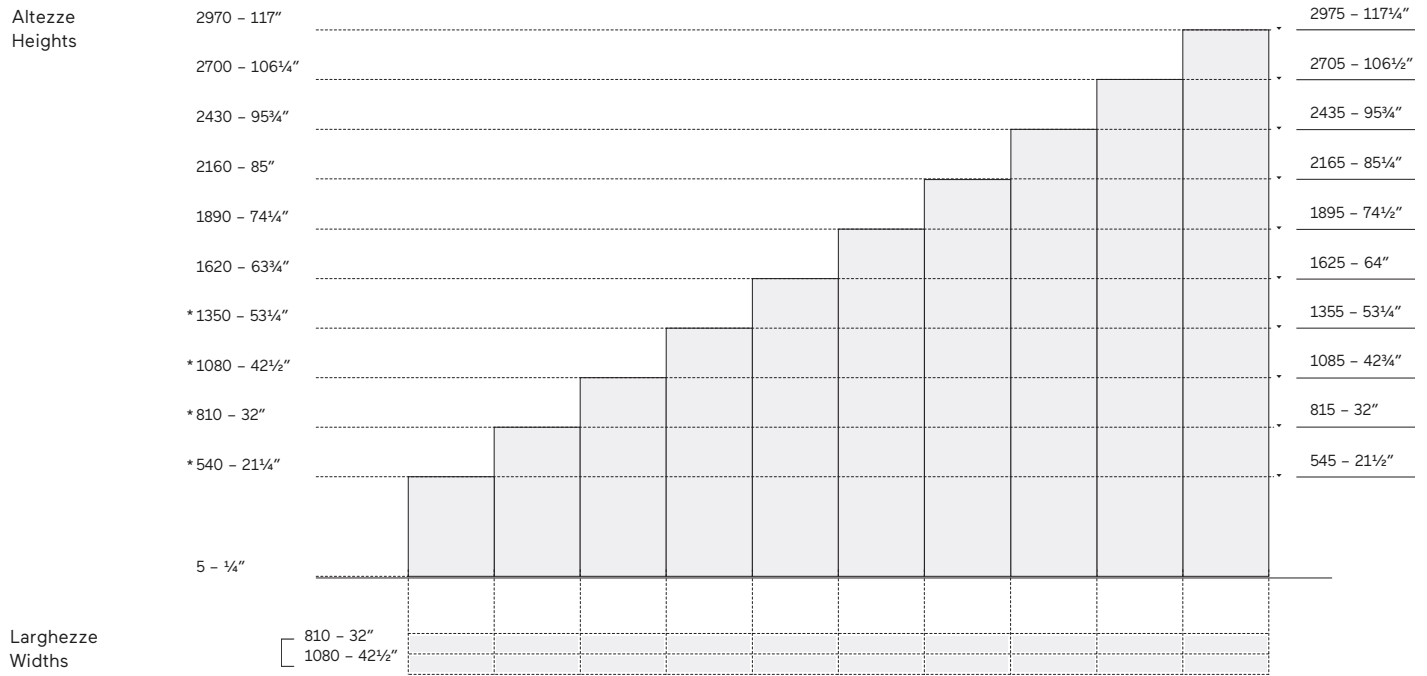


Boiserie W-Line - W-Line wall panel



Modularità Modularity

Boiserie LCT – LCT wall panel



- * La boiserie pensile può avere le seguenti altezze
Wall-hung panelling is available in the following heights

Verniciatura

Essenza - rovere carbone: la verniciatura avviene mediante vernici acriliche (in assenza di formaldeide) ad elevata reticolazione che non contengono metalli pesanti (Pb, Cd, Cr). Questa tipologia di verniciatura, dalle elevate prestazioni chimico fisiche, consente al prodotto finito di esaltare le peculiarità del legno, mantenendo inalterate le sfumature cromatiche e conferendo al prodotto stesso un delicato effetto soft touch.

Opacità medie: 3 gloss

Nota

L'utilizzo di legno massello, di essenze pregiate e la particolarità delle lavorazioni, conferiscono ad ogni singolo pezzo valore di unicità. Differenze nella venatura, eventuali variazioni di colore e di tonalità, anche nel passare del tempo, sono da considerarsi peculiarità della realizzazione in legno naturale e non difetti del prodotto stesso.

Essenza - noce-L: essenza di noce canaletto (americano) pre tinto. La verniciatura avviene mediante vernici acriliche (in assenza di formaldeide) ad elevata reticolazione che non contengono metalli pesanti (Pb, Cd, Cr). Questa tipologia di verniciatura, dalle elevate prestazioni chimico fisiche, consente al prodotto finito di esaltare le peculiarità del legno, mantenendo inalterate le sfumature cromatiche e conferendo al prodotto stesso un delicato effetto soft touch.

Opacità medie: 3 gloss

Nota

L'utilizzo di legno massello, di essenze pregiate e la particolarità delle lavorazioni, conferiscono ad ogni singolo pezzo valore di unicità. Differenze nella venatura, eventuali variazioni di colore e di tonalità, anche nel passare del tempo, sono da considerarsi peculiarità della realizzazione in legno naturale e non difetti del prodotto stesso.

Essenza - W-line: la verniciatura avviene mediante vernici acriliche UV ed acriliche uretaniche (in assenza di formaldeide) ad elevata reticolazione che non contengono metalli pesanti (Pb, Cd, Cr). Questa tipologia di verniciatura, dalle elevate prestazioni chimico fisiche, consente al prodotto finito di esaltare le peculiarità del legno, mantenendo inalterate le sfumature cromatiche e conferendo al prodotto stesso un delicato effetto soft touch.

Opacità medie: 3 gloss

Nota

L'utilizzo di legno massello, di essenze pregiate e la particolarità delle lavorazioni, conferiscono ad ogni singolo pezzo valore di unicità. Differenze nella venatura, eventuali variazioni di colore e di tonalità, anche nel passare del tempo, sono da considerarsi peculiarità della realizzazione in legno naturale e non difetti del prodotto stesso.

Laccatura

Laccato opaco LCT: la verniciatura avviene mediante vernici poliuretaniche ad elevato residuo secco, che non contengono metalli pesanti (Pb, Cd, Cr). I pigmenti utilizzati per le laccature sono a base organica e dotati di elevata stabilità alla luce. Microsfere di poliammide µm 30 di diametro medio conferiscono al prodotto una gradevole rugosità e una notevole resistenza al graffio.

*Opacità medie:
laccato sablè: 7 - 9 gloss
laccato liscio 16-22 gloss*

Lucido LCL: verniciatura con preparazione di fondo (poliesterino). Laccatura con verniciatura poliuretanica spazzolata per finitura lucido brillante > 90 gloss.

Coating

Carbone oak: highly cross-linked acrylic coatings (with no formaldehyde) containing no heavy metals (Pb, Cd, Cr). Due to its outstanding chemical and physical properties, this type of coating enhances the particular features of the wood, while retaining its original colouring and conferring a delicate, soft-touch effect to the product.

Average opacity: 3 gloss

Note

The use of select woods and a particular manufacturing process make each product unique. Any differences in the veining or any changes in tone or colour that may occur over time should not be seen as imperfections, but as characteristics of the natural materials employed.

L- walnut: pre-tinted Canaletto walnut (American). Highly cross-linked acrylic coatings (with no formaldehyde) containing no heavy metals (Pb, Cd, Cr). Due to its outstanding chemical and physical properties, this type of coating enhances the particular features of the wood, while retaining its original colouring and conferring a delicate, soft-touch effect to the product.

Average opacity: gloss 3

Note

The use of select woods and a particular manufacturing process make each product unique. Any differences in the veining or any changes in tone or colour that may occur over time should not be seen as imperfections, but as characteristics of the natural materials employed.

W-line: highly cross-linked acrylic coatings (with no formaldehyde) containing no heavy metals (Pb, Cd, Cr). Due to its outstanding chemical and physical properties, this type of coating enhances the particular features of the wood, while retaining its original colouring and conferring a delicate, soft-touch effect to the product.

Average opacity: 3 gloss

Note

The use of select woods and a particular manufacturing process make each product unique. Any differences in the veining or any changes in tone or colour that may occur over time should not be seen as imperfections, but as characteristics of the natural materials employed.

Lacquer

Matt lacquered LCT: polyurethane paints with a high dry-matter content and containing no heavy metals (Pb, Cd, Cr). The pigments used for the lacquers are organic based with a high degree of light fastness. Polyamide beads with an average diameter of 30µm lend a pleasant roughness to the product and make it highly resistant to scratching.

*Average opacity:
sablè lacquered gloss 7-9
plain lacquered gloss 16-22*

Glossy LCL: coating with polyester undercoat. Lacquered with a brushed polyurethane coating for a high gloss finish: gloss >90.

Finiture Finishes

Argilla

La finitura superiore è realizzata in particelle di terra cruda 100% stese mediante un processo di spatolatura che conferisce al prodotto stesso carattere di unicità. Eventuali diversità cromatiche e la possibile disomogeneità non sono da interpretare quali cause di difetto, ma sono caratteristica peculiare della finitura. La finitura argillosa ottenuta è protetta da una verniciatura acrilica e da una verniciatura nanomolecolare trasparenti, che consentono alla superficie di avere una discreta resistenza al graffio e agli agenti chimici, in particolar modo di natura alimentare.

Nota

La superficie deve essere trattata con estrema cura, al fine di evitare danni da assorbimento o danni meccanici.

Marmo ricostruito

La finitura è ottenuta da una miscela di polveri micronizzate di marmo con aggreganti liquidi di natura acrilica base acqua. Il prodotto finito ha caratteristiche molto simili a quelle del marmo. Il procedimento di applicazione è del tutto manuale e ottenuto attraverso l'uso della spatola. Ne consegue che eventuali diversità cromatiche e la possibile disomogeneità non sono da interpretare quali cause di difetto, ma sono caratteristica peculiare della finitura stessa. La superficie ottenuta è ulteriormente protetta da una verniciatura acrilica trasparente base acqua, che consente una discreta resistenza al graffio e agli agenti chimici, in particolar modo di natura alimentare.

Nota

La superficie deve essere trattata con estrema cura, al fine di evitare danni da assorbimento o danni meccanici.

Finitura SHIELD® marmo e pietra

La finitura del piano levigato opaco con trattamento SHIELD® garantisce alle pietre un elevato livello di protezione dalle impurità e dagli agenti aggressivi. SHIELD® è un film sottilissimo di silice, invisibile, impermeabile ai maggiori composti organici in commercio e idoneo al contatto con gli alimenti.

Vetri

Tutti i vetri trasparenti, acidati, retroverniciati, bronzati, serigrafati sono temperati. Gli specchi (quando presenti) non sono temperati ma dotati di pellicola di sicurezza.

Metalli

I componenti metallici di sistema (strutture, ante, maniglie, scale) possono essere in finitura anodizzato o verniciato a polveri epossidiche secondo la tipologia di prodotto.

Bronzo M422: verniciatura con trattamento di fondo epossidico, base acrilica e trasparente termoindurente.

Un passaggio manuale di patinatura conferisce al prodotto un valore estetico di grande effetto grafico e visivo, disomogeneo e unico.

Clay

The top finish is of 100% clay particles applied using a spatula-coating process that confers uniqueness to the product. Any differences in the coloring or any lack of homogeneity should not be seen as a defect, but as a particular feature of the finish. The clay finish is protected by an acrylic coating and a transparent nanomolecular coating, which make the surface highly resistant to scratching and to chemical and food substances.

Note

The surface should be treated with extreme care in order to prevent any damage caused by fluids or physical accident.

Reconstructed marble

The finish is a mixture of micronized marble powder combined with water based acrylic aggregates. The finished product possesses characteristics very similar to those of marble. The application process is completely manual and obtained through the use of a spatula. Consequently, any differences in the colouring or any lack of homogeneity should not be seen as a defect, but as a particular feature of the finish itself. The surface is further protected by a water-based acrylic coating, which make the surface highly resistant to scratching and to chemicals and foodstuffs.

Note

The surface should be treated with extreme care in order to prevent any damage caused by fluids or physical accident.

Finish SHIELD® marble and stone

The finish of the matt smoothed top with SHIELD® treatment guarantees to the stones a high level of protection from impurities and aggressive agents. SHIELD® is a very fine film of silica, invisible, impermeable to the majority of organic compounds on the market and suitable to contact with food.

Glass

All the transparent, acid-etched, back-painted, bronze and fritted glass is tempered. Any mirror glass is not tempered but has intergrated safety film.

Metals

The metal components of the system (structure, doors, handles, steps) can have an anodized or epoxy powder coated finish, according to the type of product.

Bronze M422: coating with epoxy primer and transparent thermosetting acrylic base. A manually applied coating creates an effect of great graphic and visual impact that is both irregular and unique.

Consigli per la manutenzione e la pulizia

Care and cleaning

Pannelli in essenza, laccato opaco LCT, lucido LCL, argilla, marmo ricostruito

Per la pulizia ordinaria usare un panno inumidito con acqua. Nel caso di pulizie più accurate si consiglia l'uso di detergenti a base di sapone neutro.

Avvertenze

Evitare assolutamente prodotti a base di ammoniaca, solventi o abrasivi.

Parti metalliche

Per la normale pulizia usare un panno inumidito con acqua.

Avvertenze

Evitare assolutamente prodotti a base di solventi o abrasivi.

Guide

Guide estrazione totale ad elevata portanza (30 kg per prof. 475 / 50 Kg per prof. 575) con rallentatore integrato. Non lubrificare.

Vetri e specchi

Per la normale pulizia usare un panno inumidito con acqua. Per una pulizia più accurata utilizzare i normali prodotti presenti in commercio. Non utilizzare prodotti abrasivi.

Sicurezza

Seguire le istruzioni di montaggio. Evitare qualsiasi modifica ai mobili che possa comprometterne la stabilità.

Smaltimento

Una volta terminato l'utilizzo, affidare il mobile ad aziende comunali o private preposte allo smaltimento dei rifiuti solidi ingombranti.

Wood, matt lacquered LCT, glossy LCL, clay, reconstructed marble panels

For normal cleaning use a cloth moistened with water. For more thorough cleaning, use a neutral detergent.

Warning

Avoid any use of products that may contain ammonia, solvents or abrasives.

Metal components

For routine cleaning, use a soft cloth moistened with water.

Warning

Avoid using any products that may contain solvents or abrasives.

Runners

Full extension runners with high load-bearing capacity (30 kg for 475 depth / 50 kg for 575 depth) with integrated soft close. Do not lubricate.

Glass and mirrors

For routine cleaning, use a soft cloth moistened with water. For more thorough cleaning product use normal, commercially available products. Do not use abrasive products.

Safety

Carefully follow the assembly instructions. Do not modify the furniture in any way as this could render it unstable.

Disposal

If product needs to be disposed of, please contact the local council or a private company authorized to dispose of bulk waste products.

Tutti i prodotti della collezione Lema prevedono l'impiego di materiali selezionati di prima qualità. L'intero processo produttivo si avvale di tecnologie d'avanguardia, a garanzia di una elevata qualità estetica, resistenza e durata nel tempo. Le lavorazioni di finitura sono realizzate con l'ausilio di tecniche innovative e con prodotti altamente performanti, nel rispetto dei più severi protocolli internazionali e delle normative CEE / EAC in materia. In ultimo, le certificazioni UNI ISO 9001:2015 - UNI ISO 45001:2018 delineano in modo trasparente la complessa procedura gestionale dell'Azienda e del consumatore.

Rispetto per l'ambiente

Lema è molto attenta alle tematiche di ecocompatibilità, al rispetto per l'ambiente e realizza i propri prodotti garantendo al cliente finale i più elevati standard di sicurezza. Tutti i pannelli che costituiscono in larga parte "l'ossatura" del mobile sono prodotti certificati secondo le normative aziendali CARB ATCM PHASE II/U.S. EPA TSCA TITLE VI queste certificazioni normano secondo i più restrittivi protocolli internazionali il contenuto di formaldeide. L'impiego di essenze legnose è limitato alle specie di coltivazione e non vi è impiego di tipologie provenienti da deforestazione.

I materiali

Le essenze legnose, il massello, le pelli, il gres, le argille, i marmi e le pietre sono materiali che Lema tratta con la sapiente cura della più antica tradizione artigianale brianzola. Materiali di grande qualità, ulteriormente esaltati da finiture che ne mantengono inalterate le caratteristiche di origine, il colore e le sfumature. Ciò che abitualmente si chiama il "vissuto della materia", ossia tutte quelle peculiarità distintive di ogni materiale (variazioni cromatiche incontrollate, cicatrici sulla pelle ecc...), non è da considerarsi come difetto ma è testimone di un prodotto unico e di alto valore qualitativo.

Articoli in piuma e piumino d'oca e anatra

Nell'ambito del sistema produttivo ove viene utilizzata piuma e/o piumino d'oca e anatra, Lema utilizza prodotti sottoposti a regolare trattamento di bonifica igienico sanitaria (a tutela della salute pubblica e degli animali stessi) come stabilito dagli stringenti protocolli contenuti nel regolamento CE n. 1069/2009 del parlamento europeo (e relativo regolamento EU n. 142/2011).

La complessa filiera produttiva aderisce ai diversi comparti associativi che tutelano il consumatore nel rispetto per gli animali, nella tracciabilità e nella trasparenza della filiera stessa, nei processi di selezione, depolverizzazione, lavaggio, centrifugazione, essiccazione, sanitizzazione, raffreddamento del prodotto (ecc.):



Nel contesto produttivo sono categoricamente escluse pratiche come lo spiumaggio a vivo (live plucking) e l'alimentazione forzata (forced feeding), ma oltre a questo vengono mantenuti sotto controllo anche altri parametri fondamentali quali l'approvvigionamento di acqua e cibo, lo spazio disponibile e la pulizia della struttura.

Unitamente al regolamento CE, alcune ulteriori certificazioni garantiscono la corretta filiera del prodotto:



All the products of the Lema collection involve the use of selected materials of the highest quality. The entire production process uses cutting-edge technologies, which are a guarantee of their high aesthetic quality, strength and durability. The finishing processes are carried out with the help of innovative techniques and with high-performance products, in compliance with the strictest international protocols and relevant EEC / EAC regulations. Finally, the UNI ISO 9001:2015 - UNI ISO 45001:2018 certifications transparently delineate the Company's complex management procedure and respect for the consumer.

Respect for the environment

Lema is very attentive to issues of eco-compatibility and respect for the environment. Therefore, in the manufacture of its products, it guarantees the end customer the highest safety standards. All the panels, that to a large extent make up "the skeleton" of the furniture, are products certified according to the company standards CARB ATCM PHASE II/U.S. EPA TSCA TITLE VI. These certifications regulate, according to the most restrictive international protocols, the formaldehyde content. The use of wood essences is limited to cultivation species and there is no use of woods coming from deforestation.

Materials

Wood finishes, solid wood, leathers, stoneware, clays, marbles and stone - these are the materials that Lema treats with the skilful care of the most antique artisanal tradition of Brianza. Materials of great quality, further enhanced by finishes that keep their original characteristics unaltered; their colour, their gradient. All that is usually considered the "life of the materials", that is all those distinctive peculiarities of each single material (natural chromatic variations, scars in the leather ...), not to be considered as a defect but as a typical mark, in a high quality value and unique product.

Articles in feather and goose and duck down

Within the production system where feather and/or goose and duck down are used, Lema uses products subjected to regular sanitising treatments (for the protection of public health and of the animals themselves) as established by the strict protocols contained in CE Regulation no. 1069/2009 of the European Parliament (and related EU Regulation no. 142/2011).

The complex production chain adheres to the different associations of the sector that protect the consumer in regard to the treatment of the animals, the traceability and transparency of the supply chain itself, the processes of selection, dust removal, washing, centrifugation, drying, sanitisation and cooling of the product (etc.):



In the production context, practices such as live plucking and forced feathering are categorically prohibited, but in addition to this, other fundamental parameters are monitored and controlled, such as the supply of water and food, the available space and the cleaning of the structure.

Together with the EC Regulation, some further certifications guarantee the correct product supply chain:



Avvertenza Notice

In ottemperanza alle disposizioni del Decreto Legislativo n. 206 del 6 settembre 2005 "Codice del consumo" e s.m.i.

La qualità Lema è garantita dalla produzione esclusivamente realizzata in Italia.



In compliance with the provisions of Legislative Decree N° 206 dated 06/09/2005 (Consumer Code) and subsequent amendments and additions.

The quality of Lema products is guaranteed by their being produced exclusively in Italy.

Associato a - Associated with



FEDERLEGNOARREDO

LEMA s.p.a.

22040 Alzate Brianza
Como - Italy
Strada Statale Briantea n°2
T +39 031 630 990
F +39 031 632 492